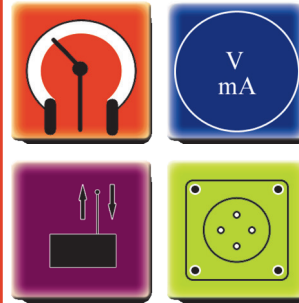


# - WS10SG -

Les capteurs de déplacement de la série WS10, sont des capteurs potentiométriques à câble. Leur large gamme d'options permet de s'adapter à tous vos besoins.

## + PRODUIT

- EM de 0-100mm à 0-1250mm
- IP65
- SA 0-10V ou 4-20mA
- Option: SSI ou CANopen
- Option: Codeur



## Caractéristiques Techniques:

**ETENDUES DE MESURES: 100, 125, 375, 500, 750, 1000, 1250 mm**

Alimentation (Version SA 0-10V)	18-27	Vdc
Alimentation (Version SA 4-20mA)	12-27	Vdc
Consommation (Version SA 0-10V)	20	mA
Consommation (Version SA 4-20mA)	35	mA
Erreur de linéarité	≤ ±0.1	%EM
Poids	Environ 350	g
Température d'utilisation	-20 à +85	°C
Matériaux boîtier	Aluminium Inox et Plastique	
Matériau câble	Inox	

Force du câble de mesure

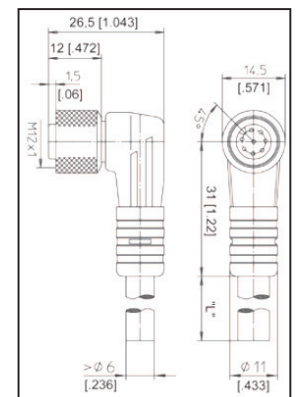
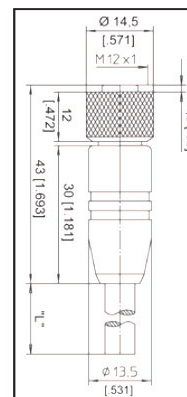
Course (mm)	Force max déroulement (N)	Force min enroulement (N)
100	4.7	3
125	4.6	2.4
375	7.4	3.9
500	5.5	2.8
750	7.6	3.8
1000	5.3	2.9
1250	4.6	2.4

## Options:

- Sortie Potentiomètre 1kΩ
- Sortie 10V
- Sortie programmable 0-10V ou 4-20mA
- Sortie 4-20mA, 2 fils
- Sortie 4-20mA, 3 fils
- Sortie SSI 16 bits après conversion A/D (Possibilité 12 ou 14bits)
- Sortie CANopen après conversion A/D

**Câblage:** Sortie prise M12, 8 pôles  
(ADCANOP: 5 pôles)

Potentiomètre	10V	Couleur	Broche
+ Potentiomètre	+ Alimentation	Blanc	1
- Potentiomètre	- Alimentation	Brun	2
Curseur	+ Mesure	Vert	3
	- Mesure	Jaune	4
4-20mA 2fils	4-20mA 3fils	Couleur	Broche
+ Mesure	+ Alimentation	Blanc	1
- Mesure	- Alimentation	Brun	2
	+ Mesure	vert	3



## Options (suite):

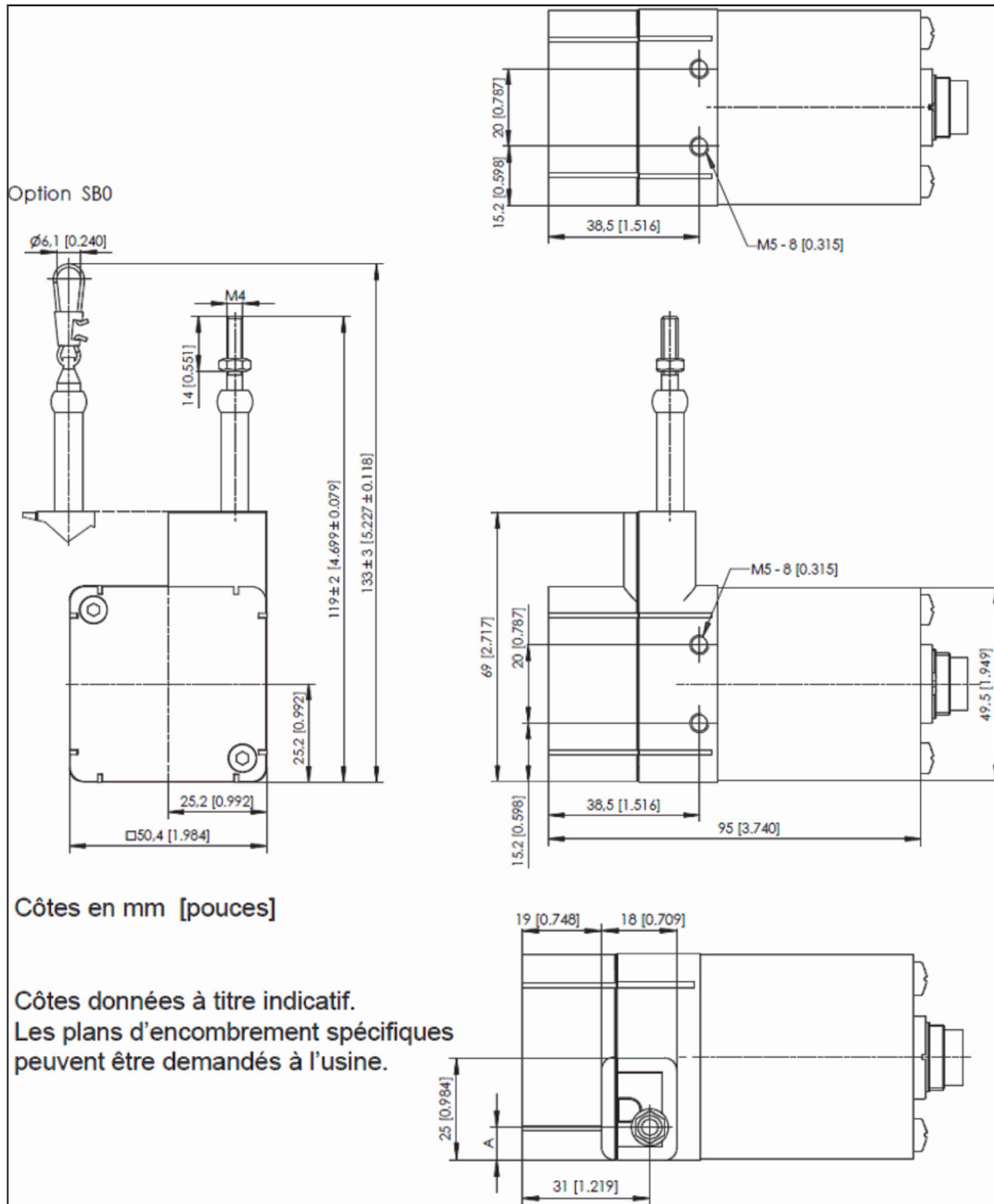
- Sortie connecteur droit
- Sortie connecteur coudé
- Linéarité ±0.5%EM ou ±0.25%EM

Codeur Incrémental (Caractéristiques techniques sur demande):

- Sortie 5-30V
- Sortie compatible TTL
- Sortie compatible HTL

# - WS10 -

## Encombrement:



EM	A
375, 750	12,4
100, 125, 500, 1000, 1250	8