



GROUPE ELECTROGENE

REFROIDISSEMENT PAR EAU
 TRIPHASE
 50 HZ
 DIESEL

Puissance		Secours	Nominal
Puissance	kVA	220	200
Puissance	kW	176	160
Vitesse de rotation	tr/mn		1500
Tension	V		400/230
Coefficient	Cos Phi		0,8

Les groupes électrogènes diesel 1500tr RPOWER sont conformes aux normes CE en vigueur comprenant les directives suivantes:

- 2006/42/EC Sécurité machine.
- 2014/30/EU Compatibilité électromagnétique.
- 2014/35/EU Basse tension
- 2000/14/EC Emissions sonores. (Amendé par 2005/88/EC)
- 97/68/EC Emissions de gaz et particules polluantes. (amendé par 2002/88/EC et 2004/26/EC)
- EN 12100, EN 13857, EN 60204

Conditions de référence selon la norme ISO 8528-1:2005 : 1000 mbar, 25°C, 30% d'humidité relative. Acceptation de la charge de la classe G2 conformément à la norme ISO 8528-5:2013



SPECIFICATIONS



Moteur

Moteur		Specifications
PUISSANCE	<i>kW</i>	204
Constructeur		Baudouin
Modèle		6M21G220/5
Type moteur		4 Temps - Diesel
Injection		Injection directe
Aspiration		Turbo
Nombre de cylindres		6
Alesage et course	<i>mm</i>	126X130
Cylindrée	<i>L</i>	9,726
Refroidissement		Liquide de refroidissement
Puissance calorifique	<i>Watt</i>	N/D
Consommation 50% PRP	<i>l/h</i>	22,4
Consommation 75% PRP	<i>l/h</i>	32,4
Consommation 100 % PRP	<i>l/h</i>	4,31
Consommation Puiss max	<i>l/h</i>	46,9
Ratio de consommation Gas-oil /huile	<i>%G.O</i>	≤0.2%
Capacité huile moteur	<i>L</i>	30
Capacité liquide de refroidissement	<i>L</i>	44
Régulation	<i>Type</i>	Electronique
Tension des organes	<i>V</i>	24



Génératrice

Generatrice		Specifications
Constructeur		Maranello
Modèle		M220
Tension de sortie	<i>V</i>	230/400
Fréquence	<i>HZ</i>	50
Régulation de tension AVR	<i>±%</i>	1
Puissance max	<i>kva</i>	224
Puissance continue	<i>kva</i>	188
Facteur de Puissance	<i>Cosφ</i>	0,8
Nombre de cables		12
Enroulements		2/3
Indice de protection		IP23 / H
Excitation		Auto excitée
Type d' AVR		SX460
Performances - FP 0,8 / %75 Charge	<i>%</i>	93,8

Puissance nominale (PRP):

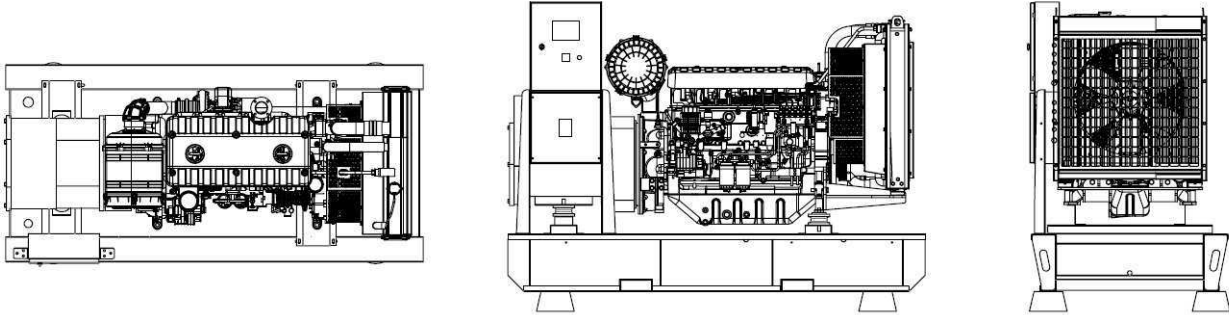
La puissance PRP est définie comme étant la puissance maximum que le groupe électrogène peut fournir en ayant une charge électrique variable sans limitation du nombre d'heure de fonctionnement sur une année à condition de respecter les intervalles de maintenance préconisés par le motoriste ou par le constructeur de la machine. La puissance moyenne délivrée sur une période de 24 H ne doit pas dépasser 70 % de la puissance PRP du groupe électrogène. Une surcharge de 10 % pendant une heure est admise sur 12 heures de fonctionnement.

Puissance secours (LTP ou ESP):

La puissance LTP ou ESP est définie comme étant la puissance maximum que le groupe électrogène peut fournir 500 H par an, avec maximum 300 H consécutives de fonctionnement à condition de respecter les intervalles de maintenance préconisés par le motoriste ou par le constructeur de la machine. Pas de surcharge possible.

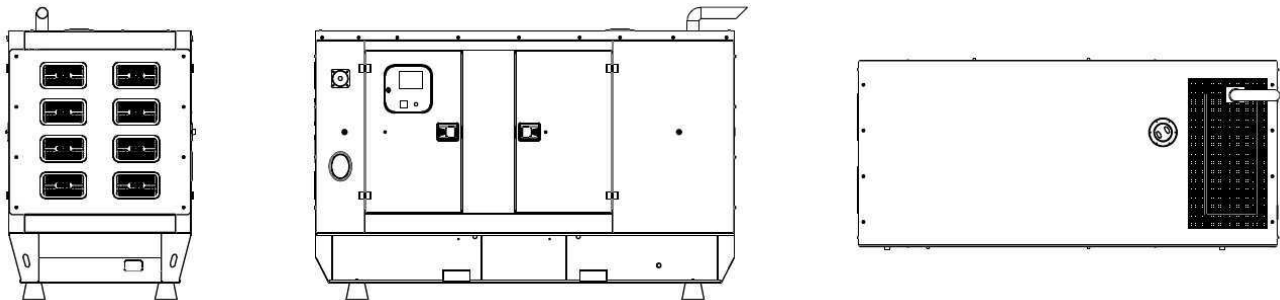
Note: Toutes les données sont basées slon les normes ISO 3046/1, BS 5514 and DIN 6271 cpn,ditions de références standard

DIMENSIONS



Type ouvert

LxH	<i>mm</i>	2500x1100x1600
Poids	<i>kg</i>	1760
Capacité du réservoir	<i>litres</i>	370



Type Insonorisé

LxH	<i>mm</i>	3500x1100x2200
Poids	<i>kg</i>	2160
Capacité du réservoir	<i>litres</i>	370

Capotage Insonorisant

- Design spécifique poermétant.
- Capotage et châssis en acier galvanisé peint Epoxy.
- Charnières et poignées en acier galvanisé en finition noir.
- Tableau de contrôle visible par le biais d' une vitre de protection.
- 2 AU un interne et un externe pour stopper le groupe en urgence.
- 2 passages de fourches et 4 anneaux de levage dans le châssis réservoir.
- Vidanges, huile et liquide de refroidissement facilités par le biais de vannes 1/4 de tour.

UNITE DE CONTRÔLE



ComAp 
The heart of smart control

Automate

MRS10 - COMAP

Automate de mesure de gestion et de protection du moteur et de la génératrice

Affichages et Mesures

- Puissance absorbée en KW
- Facteur de puissance
- Vitesse Moteur
- Tension entre phases et neutre
- Fréquence
- Ampérage
- Pression huile Moteur
- Température eau moteur
- Niveau de carburant
- Tension batterie
- Puissance absorbée en KVAet KW
- Compteur horaire

Alarmes et fonctions arrêt

- Arrêt basse pression huile
- Arrêt t° moteur élevé
- Arrêt survitesse moteur
- Alerte niveau bas carburant
- Alerte tension batterie
- Alerte charge batterie
- Arrêt sur et sous tension génératrice
- Arrêt déséquilibre des phases
- Arrêt fréquence haute et basse
- Arrêt surcharge GE
- Arrêt déphasage sup a 50%

Armoire ATS

Les Armoire ATS ITCPOWER - RPOWER existent dans une large gamme de de 100Amp a 3200amp en 230V ou 400V Elles sont équipées d' un automate de gestion de l' ATS est équipé d' un microprocesseur 8-bit, Il gère les temporisations de démarrage et d' arrêt du groupe électrogène, ainsi que le contact sec d' ouverture et de fermeture selon une absence ou une présence tension réseau et permet d' initier l' ordre de démarrage et d' arrêt du groupe électrogène via le controleur COMAP

Nos armoires ATS intègrent des inverseurs de sources automatiques , de 40Amp a 3200Amp selon la puissance souhiatée pour votre installation.

Ils sont équipés d' un point 0 et peuvent également être pilotés manuellement si nécessaire.

Ils peuvent être utilisés pour des groupes électrogène 230V monophasés sur une plage de 100Amp a 630Amp et en Triphasé 400v sur une plage de 100Amp a 3200Amp

Nos armoires ATS intègrent également un chargeur de batteire de type floating 12-24V, permettant le maintien en charge de la, ou des batteries du groupe électrogène, ce dernier restant en veille permanente.



EQUIPEMENTS OPTIONNELS

- Armoire ATS pour secourir votre bien lors d' une coupure réseau
- Réchauffeur de liquide de refroidissement
- Télécommande de démarrage a distance sans fils (portée max 150m)
- Horloge numérique de démarrage et arrêt de votre groupe électrogène
- Pompe de transfert de Gas-oil automatique
- Chargeur de batterie floating 12 ou 24V
- Cuve de gas-oil additionnelles 750 ou 10000l équipées de mompe de transfert automatique
- Option groupe de sécurité NFE37-312
- Kit de révision
- Kit de maintenance 1000h
- Connecteur ATS pour démarrer et arrêter le groupe électrogène via le contact sec
- SILUB, Additif GNR
- MECARUN P18, traitement anti frictions de votre huile moteur
- Disjoncteur Motorisé
- Extensions sur contrôleur COMAP, Cartes GPRS, RS232, RS485, USB

Unités de contrôle

- COMAP MRS16
- COMAP Intelli Nano
- ComAp AMF25
- COMAP MRS15
- COMAP MRS11