

**HADEF Druckluft-Kettenzug**  
**HADEF Pneumatic Chain Hoist**  
**HADEF Palan pneumatique**

**Figur 72/12 P**  
**Type 72/12 P**  
**Série 72/12 P**

- kompakt und leicht  
 Compact design, light weight  
 Construction compacte, faible poids
- robustes Aluminiumgehäuse  
 Aluminium housing  
 Carter en aluminium
- schnelle Geschwindigkeiten  
 high speeds  
 grande vitesse
- Steuerung über Hängetaster mit Not-Aus  
 optional mit Seilsteuerung  
 Serial hoist with pendant control and emergency stop,  
 rope control as option  
 Palan livré en standard avec commande pendante au palan  
 avec arrêt d'urgence, en option commande à trette possible
- Betriebsdruck 6 bar  
 Air pressure 6 bar  
 Pression de marche 6 bar
- Verzinkte RUD Lastkette  
 Zinc plated RUD load chain  
 Chaîne de charge zinguée
- Inklusive Wartungseinheit  
 Maintenance unit included  
 FRL inclus



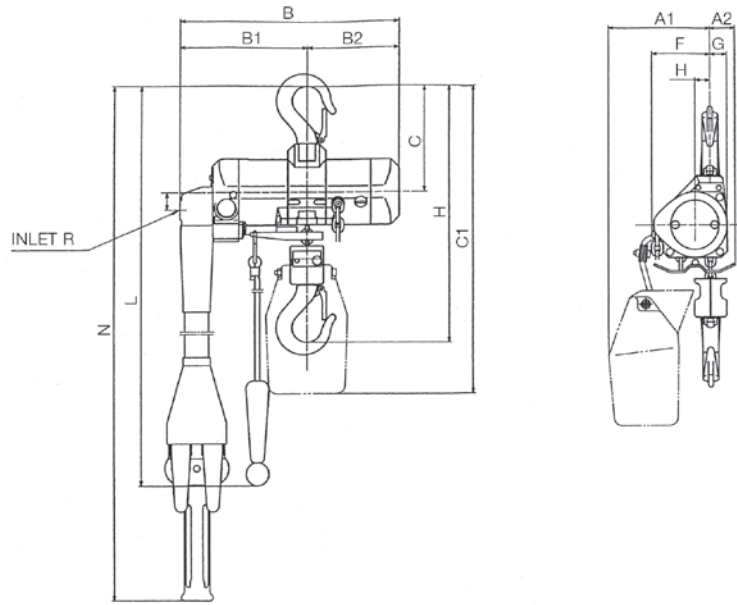
Votre distributeur  
 et réparateur  
 T. 01 76 21 07 46  
[www.tlm77.com](http://www.tlm77.com)



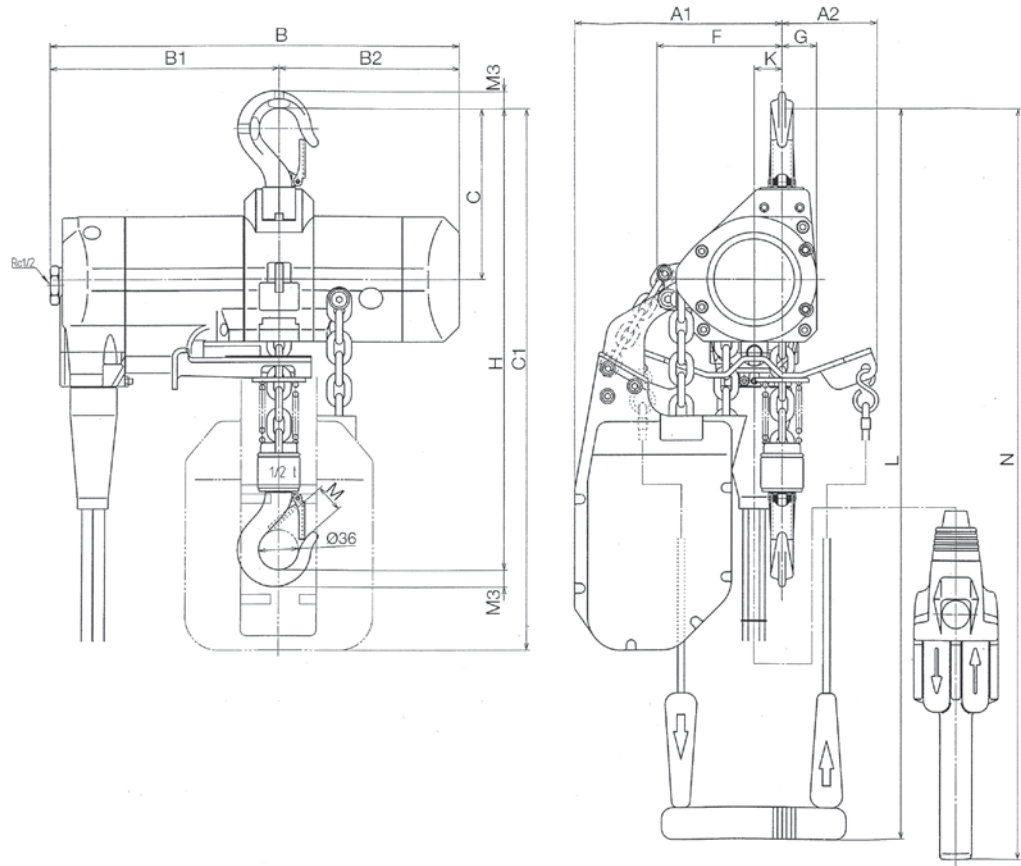
Tragfähig- keit	Ketten- stränge	Last- kette	kleinstes Hakenmaß	Geschwindigkeit speed vitesse		Luft- anschluß	Luftverbrauch	Gewicht
				Heben lifting levée	Senken lowering descente			
capacity	chain falls	load chain	hook to hook dimension			air supply	air consumption	weight
capacité	brins de chaîne	chaîne de charge	hauteur perdue			alimentation en air	consommation d'air	poids
kg		mm	mm	m/min.	m/min.		l/s	kg
125	1	4,0x12,0	305	12,8	14,8	3/8"	11,7	8,6
250	1	4,0x12,0	305	8,1	15,9	3/8"	11,7	8,6
500	2	4,0x12,0	365	4,5	8,5	3/8"	11,7	8,6
500	1	6,3x19,1	414	17	43	1/2"	33	15,9
990	2	6,3x19,1	456	8,5	21,5	1/2"	33	16,8

Figur/ Type/ Série 72/12 P

125 - 500 /2 kg



500/1 - 990/2 kg



Tragfähigkeit capacity capacité	Hauptabmessungen in mm main dimensions in mm dimensions principales en mm														
	kg	A1	A2	B	B1	B2	C	C1	F	G	H	K	L	M	M3
125	124	33	286	174	112	130	375	71	21	305	19	1660	-	-	2310
250	124	33	286	174	112	130	375	71	21	305	19	1660	-	-	2310
500	124	33	286	174	112	130	375	71	45	365	19	1700	-	-	2350
500	197	85	365	204	161	151	555	112	31	414	25	1700	25	15	2480
990	221	70	365	204	161	173	577	136	37	456	49	1720	29	29,5	2500

Änderungen vorbehalten  
 Subject to changes  
 Sous réserve de modifications