

ÉTRIER DE PROTECTION

CARACTÉRISTIQUES TECHNIQUES

- > Réalisé en tube acier Ø 60 mm
- > Finition galva ou peint sur galva

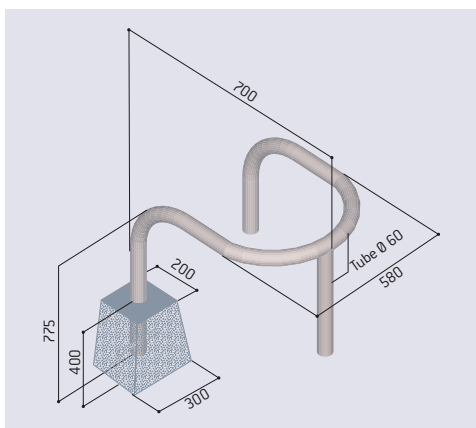
RECOMMANDATIONS DE POSE

- > Pose par scellement direct
- > **Option** : Pose sur platines ou fourreaux

RÉFÉRENCES

Galva	201030
Peint	201031

SCHÉMA



FINITION - PEINTURE

- > galva ou peint sur galva selon nos RAL

Nos couleurs standard



GALVANISÉ