

ENSTO

Infrastructure de recharge de
véhicule électrique



Ensto Building Systems



INDEX

Chargez votre véhicule au travail	2
Centres commerciaux et parkings publics	3
Ensto Wallbox & Ensto Pro	5
Ensto Wallbox.	6
Ensto Pro	10
DLM	14



Chargez votre véhicule au travail

IRVE et services



Ensto conçoit et fabrique des chargeurs de VE depuis plus de 10 ans. Nous pouvons vous proposer des solutions adaptées aux besoins de votre entreprise.

Les chargeurs Ensto sont durables, robustes et à l'épreuve du temps

Le marché des solutions de recharge pour les VE continue de croître

Fournir un accès à la recharge des VE peut donner aux entreprises un avantage concurrentiel important. Les chargeurs de VE peuvent aider les entreprises à atteindre leurs objectifs de développement durable, à promouvoir des valeurs écologiques et à améliorer leur image de marque.

Les chargeurs personnalisables ont la possibilité de mettre en valeur la marque ou les valeurs écologiques de l'entreprise. Les solutions Ensto permettent de créer des profils distincts pour des groupes d'utilisateurs spécifiques: les entreprises peuvent, par exemple, proposer une prestation gratuite aux visiteurs et une facturation payante aux employés.

Des solutions fiables

Un chargeur de VE est bien plus qu'une simple prise: c'est le moyen de faire un effort supplémentaire et de montrer que votre entreprise se soucie de ses clients et de ses employés. Ensto est un partenaire fiable et nous pouvons vous proposer une solution parfaitement adaptée aux besoins de votre entreprise.

- Recharge efficace à faibles coûts de maintenance
- Prises mode 3 compatibles avec tous les véhicules électriques couramment utilisés
- Facile à installer et à déployer
- Personnalisation par couleurs, autocollants pour l'image de marque
- Intégration optionnelle avec d'autres systèmes, tels que le paiement et le contrôle d'accès

Centres commerciaux et parkings publics



Vos parkings sont-ils opérationnels ?

À mesure que le nombre de véhicules électriques augmente, il en va de même pour la demande de chargeurs dans les stationnements publics. L'activation de la recharge des véhicules électriques apporte une valeur ajoutée aux exploitants de parkings, car les conducteurs de véhicules électriques passent plus de temps dans les aires de stationnements disposant de services de recharge.



Ensto conçoit et fabrique des chargeurs de véhicules électriques depuis plus de 10 ans, et nous pouvons vous proposer des solutions adaptées spécifiquement à votre parking. Les chargeurs modernes d'Ensto sont durables, robustes et évolutifs.

Stations de recharge VE modernes et robustes

La gamme complète de produits Ensto offre la solution parfaite pour tous les emplacements et environnements. Nous rendons la recharge des véhicules électriques facile et sûre. Nos produits offrent un moyen écologique et fonctionnel pour rendre la borne plus accessible aux utilisateurs.

En tant que fabricant, nous pouvons offrir un large éventail de possibilités d'installations, d'options de personnalisation et adapter nos produits aux besoins de vos clients. Nous pouvons également fournir des services supplémentaires, par exemple: sous la forme d'une extension de garantie du chargeur. Veuillez contacter notre équipe commerciale pour plus d'informations.

Recharge de véhicules électriques dans les lieux publics

- Expertise - nous trouverons les meilleurs produits pour vos besoins
- Fiabilité - tous les chargeurs de VE sont fabriqués dans nos propres usines
- Nos chargeurs utilisent une gestion dynamique de la charge pour optimiser l'utilisation de l'infrastructure de recharge
- Connexion à distance avec un logiciel de gestion intelligent sur le Cloud





Ensto Wallbox



Ensto Pro

RECHARGE PUBLIQUE

RECHARGE À LA MAISON

RECHARGE AU TRAVAIL



Ensto Wallbox

Solution modulaire pour une charge VE simple ou double. Conception compacte et conviviale



Ensto Pro

Un outil simple d'utilisation. La station de recharge AC longue durée pour la recharge des VE publics et semi-publics

MONOPHASÉ	X	X
TRIPHASÉ	X	X
KW / SORTIE	22+22 (modèles à double sortie)	22+22 (modèles à double sortie)
SMART	X	X
CONNEXION DE DONNÉES	Ethernet (LAN) / 4G	Ethernet (LAN) / 4G
CÂBLE FIXE	-	-
DÉVERROUILLAGE AUTOMATIQUE DU CÂBLE	X	X
RCD INTÉGRÉ	Option	X
PRISE DE RECHARGE	1-2	2
CONTRÔLE ACCÈS RFID	X	X
GESTION DYNAMIQUE DE LA CHARGE	X	X
COMPTEUR MID	X	X

Ensto Wallbox

Charge VE avec une puissance maximale

Ensto Wallbox, compacte et puissante, est une solution évolutive conçue pour fournir une recharge de VE fiable pour les entreprises, dans n'importe quel environnement



"Design scandinave élégant"

Même si l'hiver arrive

Ensto permet de recharger les VE dans toutes les situations



“Idéal par tous les temps et pour tous les environnements”

Ensto Wallbox offre une recharge maximale. Une unité peut fournir une puissance de 2x22 kW

Ingénieux

Le protocole OCPP 1.6 et la gestion dynamique de la recharge sont les fonctionnalités de base d'Ensto Wallbox. Ensto Wallbox se caractérise comme le chargeur VE le plus ingénieux du marché.

Robuste

La structure en acier inoxydable d'Ensto Wallbox garantit la durabilité à la fois contre les intempéries (IP54) et contre les impacts externes (IK10).

Flexible

Le système «back-end» permet une large gamme de personnalisation lors de la mise en service.

Visible

Ensto Wallbox est équipée d'un témoin LED indiquant la phase de charge via 3 couleurs (vert/bleu/rouge)

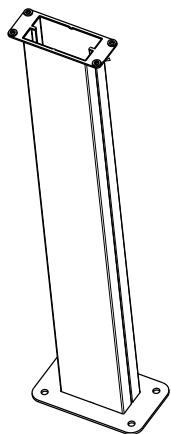




Chargeur à prise unique



Chargeur à double prise



EVTL43.00



EVB 203E



Structure

- › Cadre: acier inoxydable
- › Corps: plastique PETG
- › IP54
- › IK10
- › Plage de température ambiante -30...+50 °C
- › Lumière ambiante

Installation

- › Fixation au mur avec support inclus
- Raccordement 5x2,5-50 mm² (cuivre), 6-50 mm² (aluminium), versions EVB100 / 200 avec compteur MID, 5x2,5-50 mm²

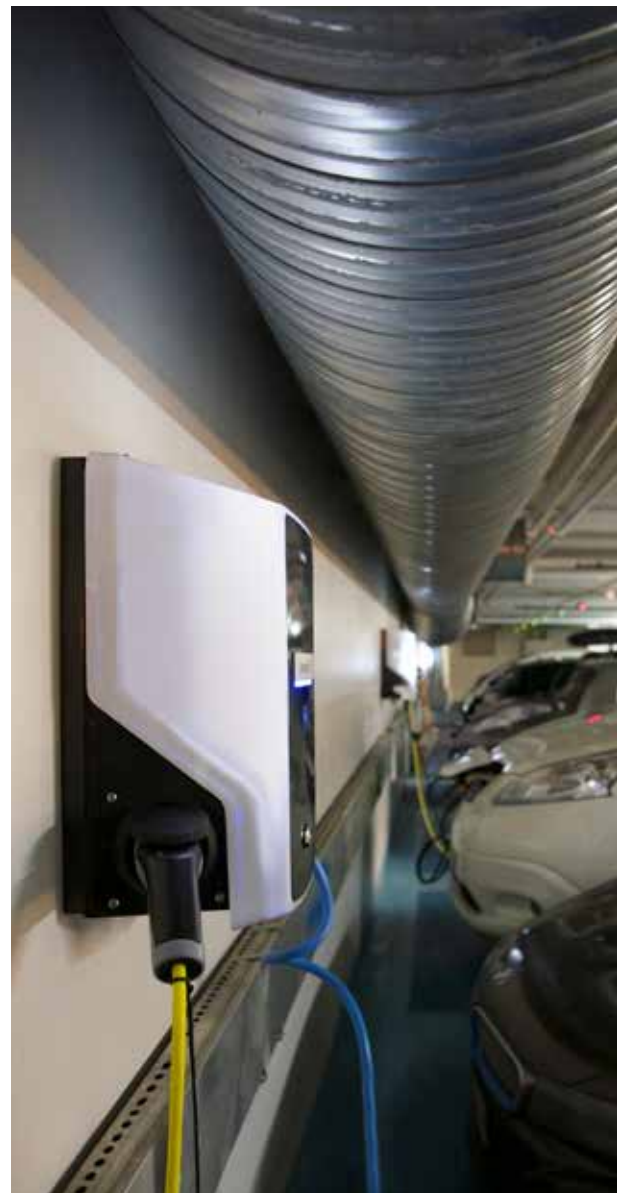
Fonctionnalités

- › Module de surveillance du courant résiduel intégré pour la détection de fuite de courant résiduel CC (RCMB 6 mA)
- › Gestion dynamique de la charge
- › Authentification utilisateur RFID
- › Protocole OCPP 1.6
- › Courant de fonctionnement réglable max 3x32A
- › Méthodes de communication disponibles (selon sur le modèle): 4G, Ethernet ou Wi-Fi

Code produit		Puissance max (kW)	Courant max (A)	Connexion de données	Déverrouillage T2S si coupure de courant	RCD de type A + MCB	Compteur MID	ISO15118 (V2X)
Chargeurs à prise unique								
EVB100-B4BC	EVB100-B4BC 2x22kW T2 S V2X 4G	22	3x32	4G	Oui		Oui	Oui
EVB103-B4BC	EVB103-B4BC 2x22kW T2 S V2X 4G	22	3x32	4G	Oui	Oui	Oui	Oui
Chargeurs à double prise								
EVB200-B4BC	EVB200-B4BC 2x22kW T2 S V2X 4G	22+22	3x32	4G	Oui		Oui	Oui
EVB203E-B4BC	EVB203E-B4BC 2x22kW T2 S V2X 4G	22+22	3x32	4G	Oui	Oui	Oui	Oui
Accessoires								
EVTL43.00	Poteau EVB							
EVTC43.0E	Poteau EVB 203E							



Ensto Wallbox a la possibilité d'être installé en grappe dans un parking sous terrain ou à l'extérieur





Ensto Pro

Recharge VE tout intégré

Ensto Pro est une infrastructure durable pour la recharge des véhicules électriques et une solution évolutive conçue pour fournir une recharge fiable aux professionnels, dans n'importe quel environnement



“Profitez d’une expérience conviviale”

Ensto Pro répondra aux besoins de votre entreprise



“Les centres commerciaux, les parkings, les flottes de véhicules de société et plus...”

Ensto Pro assure une capacité de charge et de service pour l'environnement public et semi-public avec une connectivité pour servir les utilisateurs, les propriétaires et les opérateurs!



Ingénieux

Le protocole OCPP 1.6 et la gestion dynamique de la recharge sont les fonctionnalités de base d'Ensto Pro. Ensto Pro se caractérise comme le chargeur VE le plus ingénieux du marché.

Robuste

La structure entièrement métallique d'Ensto Pro garantit une durabilité à la fois contre les intempéries (IP54) et les impacts externes (IK10).

Flexible

Le système «back-end» permet une large gamme de personnalisation lors de la mise en service.

Sécurisé

Ensto Pro possède des dispositifs de courant résiduel intégrés (RCD Type A, 30mA et DC RCMB 6mA) et une protection contre les surintensités. Ce qui garantit une installation conforme aux normes et sécurise l'utilisation. Cela permet également d'éviter d'ajouter des composants supplémentaires dans le tableau électrique.





Structure

- › Corps: acier inoxydable, RAL 9016
- › IP54
- › IK10
- › Plage de température ambiante -30...+50 °C

Installation

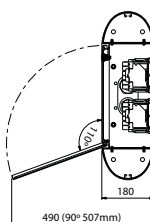
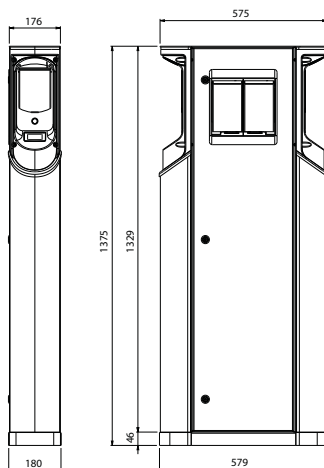
- › Fixation au sol ou au mur avec accessoire en option
- › Raccordement 5x2,5-50 mm² (cuivre), 6-50 mm² (aluminium)

Fonctionnalités

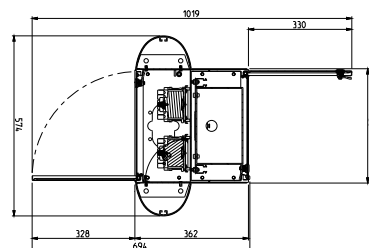
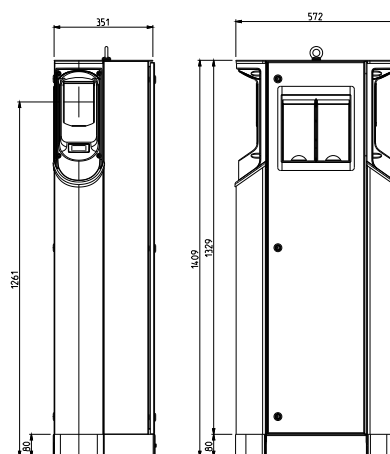
- › Disjoncteur de courant résiduel intégré (RCD-A + DC 6mA RCMB)
- › Gestion dynamique de la charge
- › Authentification utilisateur RFID
- › Protocole OCPP 1.6
- › Courant de fonctionnement réglable max 3x32A



EVTL31.00



EVF100, EVF200



EVF300



EVTL32.00



EVTL34.00

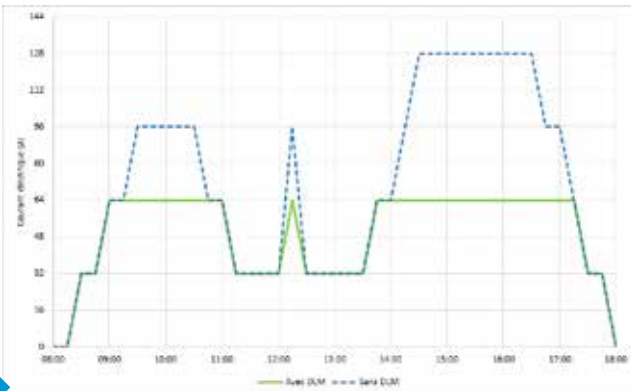
Code produit	Puissance max (kW)	Courant max (A)	Connexion de données	Déverrouillage T2S si coupure de courant	RCD de type A + MCB	Compteur MID	ISO15118 (V2X)
Chargeurs à double prise							
EVF200W-A4BCE2S	EVF200W-A4BCE2S 2x22kW T2S V2X	22+22	3x32	4G	oui	oui	oui
Accessoires							
EVTL31.00	Support de montage mural EVF, y compris rail d'installation et boîtier						
EVTL32.00	Boîte de montage EVF au sol, entrée de câble par le bas						
EVTL34.00	Boîtier de montage EVF au sol, câblage par le haut						



DLM

La gestion dynamique de la charge

DLM ENSTO est un système autonome et évolutif permettant une future extension du réseau de recharge des véhicules électriques (VE), sans forcément augmenter la puissance du réseau électrique



1

Exemple DLM

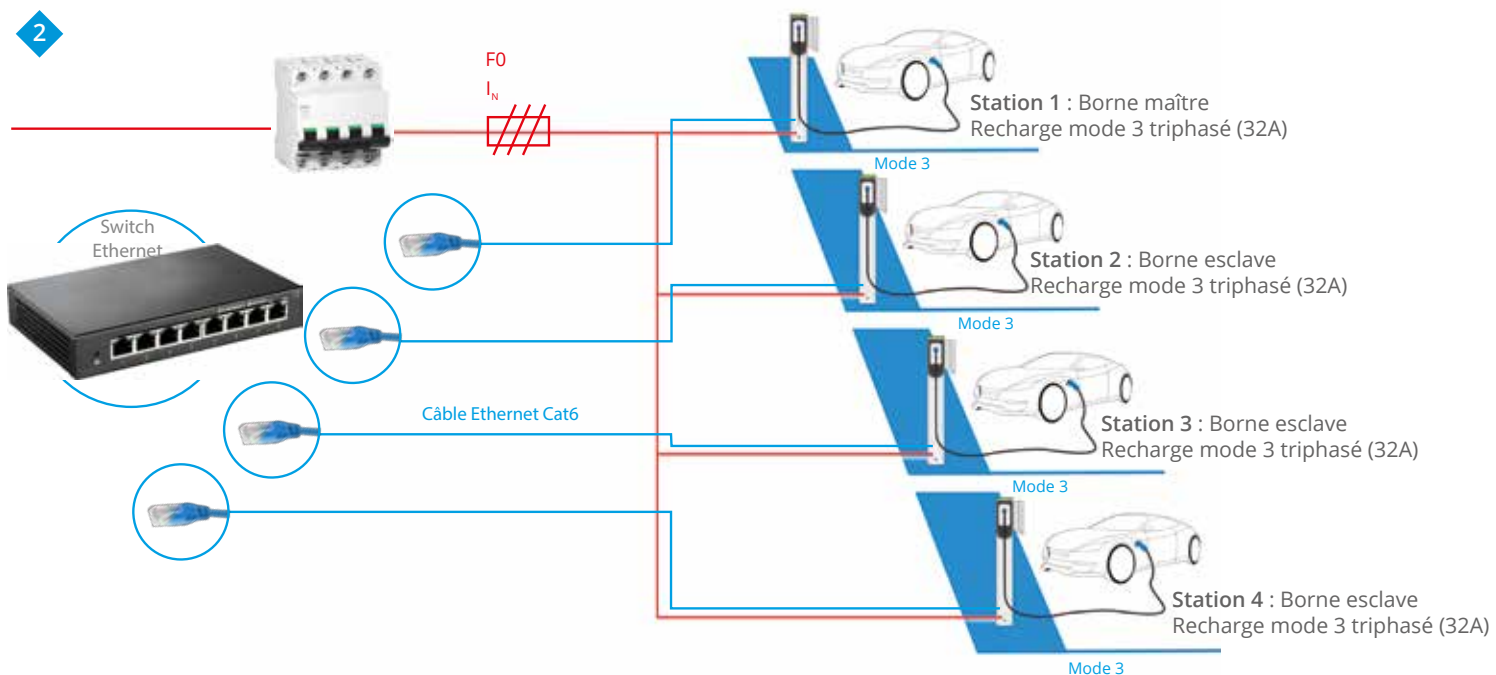
1- Sur un groupe de quatre bornes de recharges électriques 22kW. Le DLM permet de maintenir un courant de 64A max sur le groupe

2- Puissance maximale du compteur bleu utilisée = 36 KW (3X52A)

FO = puissance du fusible / disjoncteur principal de l'installation

I max = information de la puissance maximum disponible pour le groupe de bornes

2



Gestion intelligente de la recharge simultanée



“Processus de recharge
technique et intelligent”

Dans le but d’optimiser la puissance maximum disponible et d’éviter un dépassement de consommation et une surfacturation, le DLM Ensto peut contrôler la puissance de plusieurs bornes de recharge VE

Champ d’application :

Le DLM (Dynamic Load Management) est une application «SMART» pour le contrôle et la gestion locale de la recharge des véhicules électriques.

Lorsque plusieurs véhicules électriques sont chargés simultanément à partir d’une installation de recharge locale, DLM est la solution permettant d’équilibrer le courant de charge en fonction de la capacité du réseau d’alimentation.

Le DLM est une solution efficace qui offre aux clients une gestion de charge pour une ou plusieurs infrastructures de Station de Recharge.

Mode de fonctionnement :

L’entrée des courants de système sur chaque phase L1, L2 et L3 est mesurée avec le compteur d’énergie «ET» et ses transformateurs de courant.

Le courant maximal d’entrée est réglé dans le DLM avec le paramètre de limitation ILimit.

La valeur limite ILimit, doit être plus petite que le courant nominal du fusible/ disjoncteur F0 (marge de sécurité estimée 5%).

Le DLM contrôle le courant d’entrée L1, L2, L3 en transmettant la valeur de réglage de recharge du courant I_{max} aux bornes de charge VE mode 3.

Les bornes de recharges en mode 3 informent (via PWM) du courant maximal que le chargeur du véhicule électrique (VE) est autorisé à prendre (norme CEI 61851-1).

Le DLM commande la valeur de réglage initiale en I_{max} à 6A, au début de chaque charge. La valeur de réglage I_{max} sera augmentée s’il y a de la capacité disponible.

Le DLM assure que les courants d’entrée ne dépassent pas la valeur limite ILimit sur chacune des phases.

Lorsque le courant d’entrée dans une phase de F0 se rapproche de la valeur limite ILimit, le DLM diminue la valeur de réglage I_{max} de tous les VE en recharge sur cette phase (mode 3 seulement).

Si ce n’est pas possible de diminuer suffisamment les courants de charge du mode 3, comme dispositif de sécurité, l’un des chargements sera interrompu (voir schéma de fonctionnement page 14).





ENSTO

ENSTO FRANCE SAS
RD.916 F-66170 Néfiach, France
info.france@ensto.com

ensto.fr

