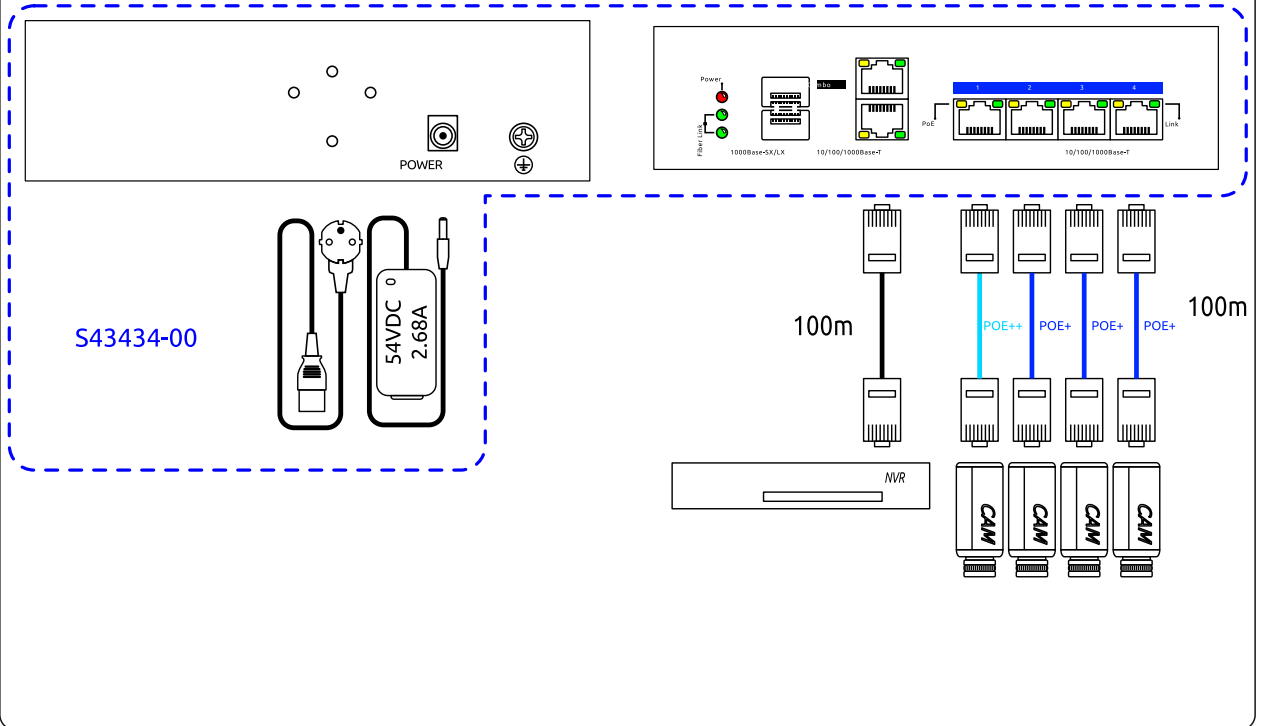
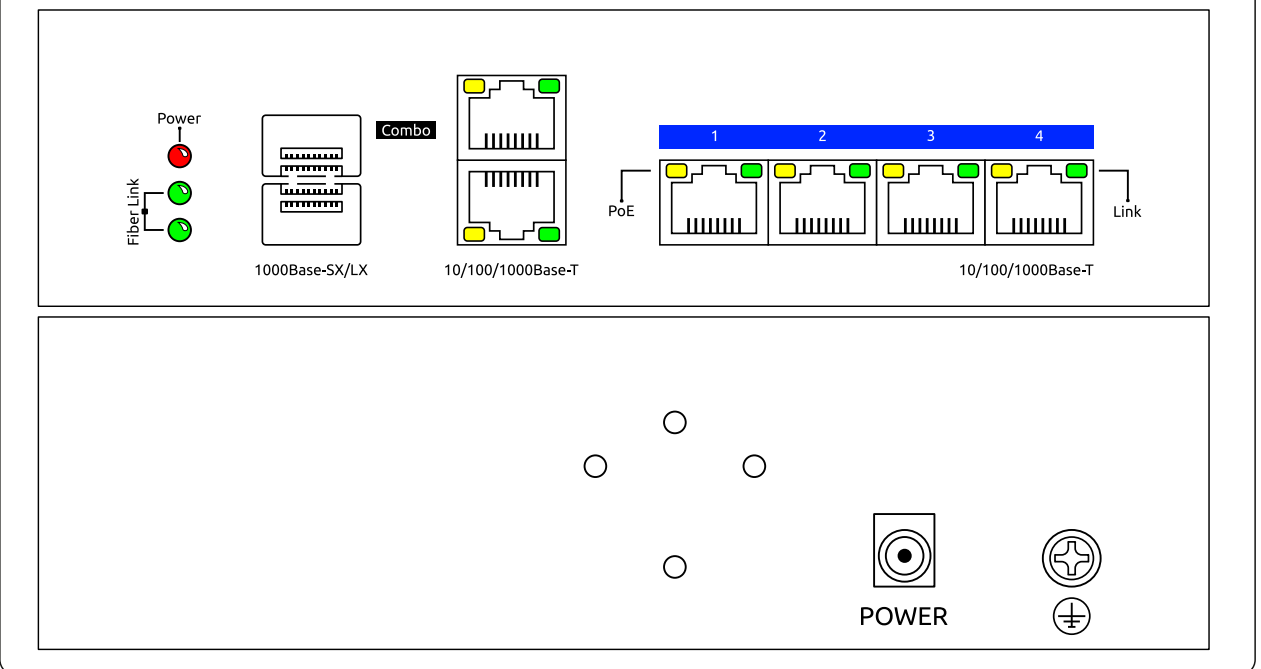




Câblage

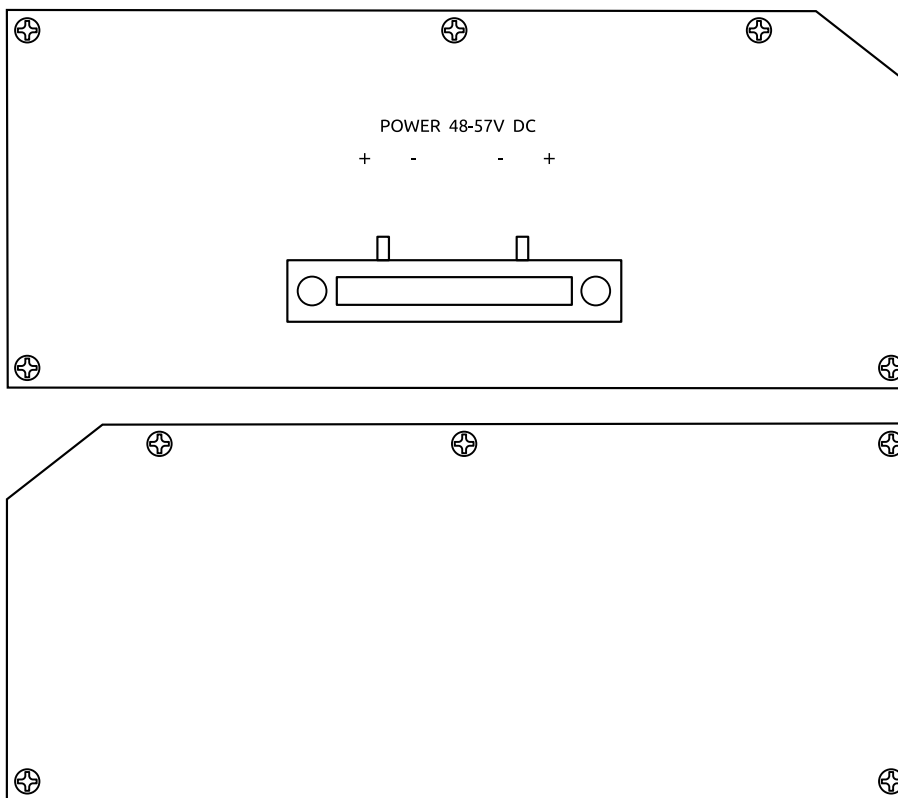


Faces avant et arrière



elbaC Cable

ZAC sous le Beer - RD 836
F-27730 BUEIL (Eure - France)
Tél : +33 (0)2 32 62 00 92
Fax : +33 (0)2 76 01 31 80
www.elbac.fr / info@elbac.fr

**Face côté****Normes**

Directive européenne 2011/65/EU
Marquage

**Conditionnement**

-B0 : 1 pièce/boîte carton




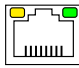
Notes

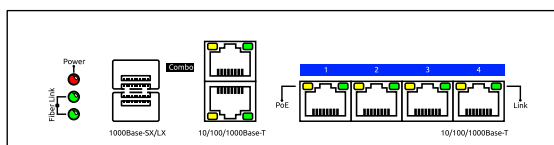
- Puissance par port maximum port 1 : 60W et port 2,3,4 : 30W
- Budget de puissance totale de 120W
- Protection contre la foudre
- Possibilité d'ajout d'une alimentation redondante

elbaC Cable

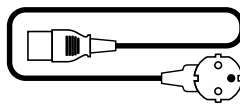
ZAC sous le Beer - RD 836
F-27730 BUEIL (Eure - France)
Tél : +33 (0)2 32 62 00 92
Fax : +33 (0)2 76 01 31 80
www.elbac.fr / info@elbac.fr

**Caractéristiques électriques et mécaniques****S43434-00**

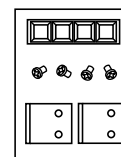
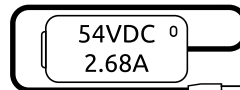
Alimentation	Type :	Bloc d'alimentation externe fourni
	Entrée :	Fiche européenne : 100-240V 50/60Hz
	Sortie :	Fiche DC Ø5,5 : 54 VDC - 2,68 A
Consommation interne		< 6W hors POE
Ethernet	Vitesse :	Port 1-4 : 4 x RJ45 10/100/1000Mbps UPLINK : 2 x RJ45 10/100/1000 Mbps Fibre : 2 x SFP 1000Mbps
	Distance :	Liaison descendante : 0-100m SFP : La distance de transmission dépend du module optique
POE	Puissance totale :	120 W
	Puissance max./ port :	30 W
	Mode d'alimentation :	End-span
	Norme POE :	802.3af/at
Commutation	Norme Ethernet :	IEEE802.3 , IEEE802.3u, IEEE802.3ab, IEEE802.3z
	Capacité d'échange :	14 Gbps
	Vitesse de commutation :	10.42 paquets par seconde
	Tampon paquet :	1 M
	MAC :	8 K
Indicateurs lumineux	Alimentation :	1 led rouge 
	Fibre :	2 led verte 
	Port RJ45 :	2 led jaune POE  2 led verte Lien/Transmission 
	Port Ethernet:	1-4 ports avec le voyant vert indiquant l'état du réseau et le voyant jaune indiquant le POE.
Bouton	Réinitialisation :	4 boutons correspondant au port 1~4 pour le redémarrage du POE
Protection électrique	Électrostatique :	IEC 61000-4-2 Contact 6KV
	Parafoudre :	IEC 61000-4-2 6 KV/8 KV
Environnement d'installation	Température de fonctionnement:	-40°C à 75°C
	Température de stockage :	-40°C à 85°C
	Humidité :	0 à 95% sans condensation
Dimension :	Largeur 163 x profondeur 110 x hauteur 46 mm	
Matière boîtier :	Aluminium	
Poids :	530 g	

Éléments fournis

x1



x1



x1