



SOCIÉTÉ CHRISTIAN RAGE



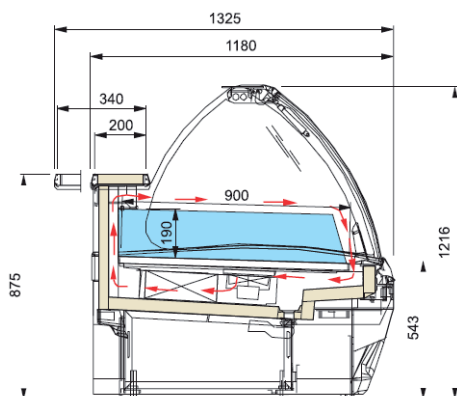
FROID

VITRINE RÉFRIGÉRÉE SIGHT



- Plateau de service inox 200mm
- Froid ventilé Température -1/+5°C
- Puissance renforcée spécial viande
- Ventilation frontale anticondensation
- Joes d'extrémité gauche et droite
- Tableau électronique de contrôle maître
- Thermomètre LCD
- Groupe frigorifique incorporé
- Hauteur d'exposition 543mm
- Vitrage galbé relevable
- Dégivrage électrique
- Eclairage spécial viande couleur rosé

RÉFÉRENCE		AE45	AE45 SELF	AI45	AI45SELF	AE90	AE90SELF	AI90	AI90SELF
Dimensions ext. (l*p*h)	mm	2455*1180*875	2455*1180*875	2455*1180*875	2455*1180*875	2455*1180*875	2455*1180*875	2455*1180*875	2455*1180*875
Type de réfrigération		Réfrigération ventilée							
Capacité	lt	465/124	349/124	573/162	446/162	930/248	698/248	1146/324	892/324
Température produit	°C	-1/+7	+1/+10	-1/+7	+1/+10	-1/+7	+1/+10	-1/+7	+1/+10
Dégivrage		Stop compresseur							
Condition climatique	N°/°C/RH	3/25/60							
Alimentation	V/PH/Hz	230/1/50							
Puissance élec.	W/A	100/0.5		125/0.7		200/1		250/1.3	
Puissance dégivrage	W/A	100/0.5		125/0.7		200/1		250/1.3	
Poids net	kg	130	110	130	114	260	220	260	228



Couleurs disponibles

Sté CHRISTIAN RAGE

Avenue de la Mer
34470 Pérols

Tél: 0467500180 / Fax: 0467501166



E-mail: contact@christianrage.fr

Site: www.christianrage.fr