

BORDURES DE DÉFENSE

Aménagement et protection urbaine

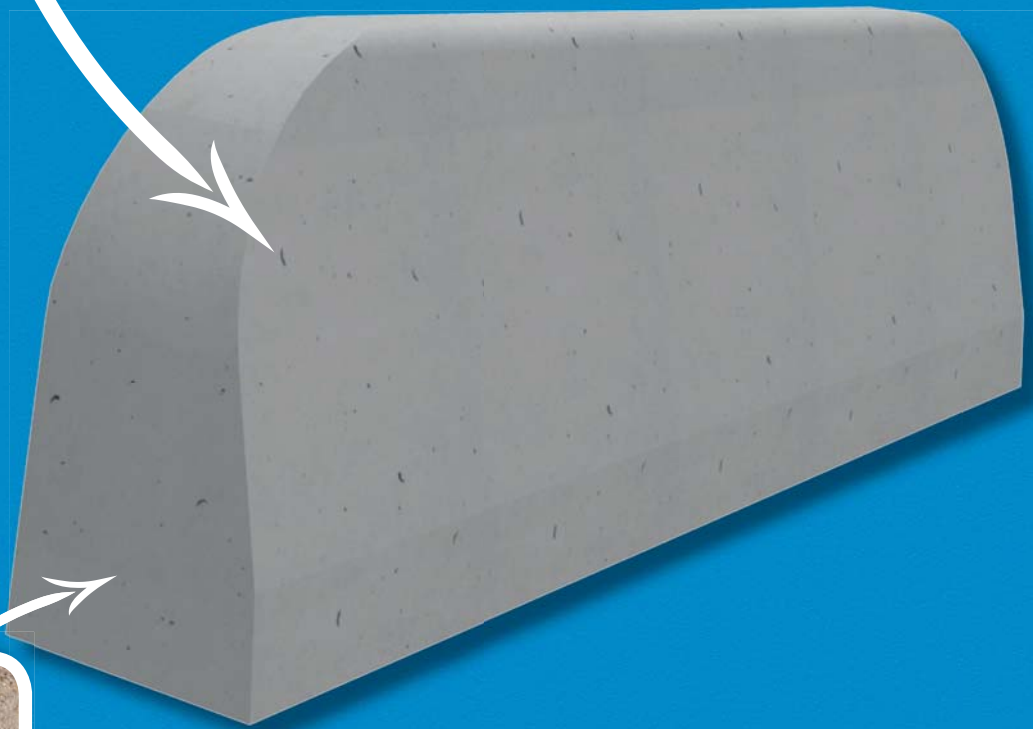


**Manutention
par pince de levage**

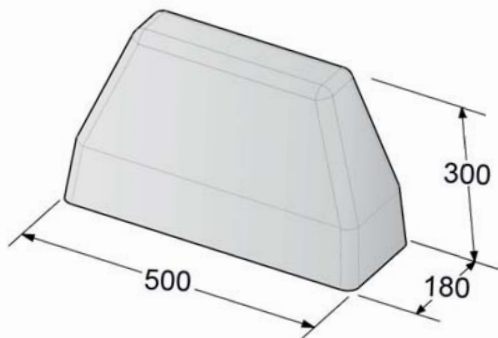
Pose rapide et sécurisée

- ✓ Fabrication en démoulage différé permettant différents parements gris lisse et gravillons lavés
- ✓ Sous face plane permettant une pose collée
- ✓ Modèle spécifique au profil T2 disponible

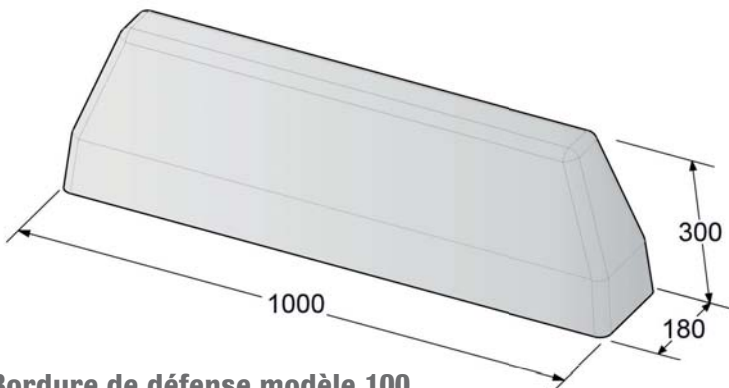
**Longueurs unitaires :
50 cm et 1 m**



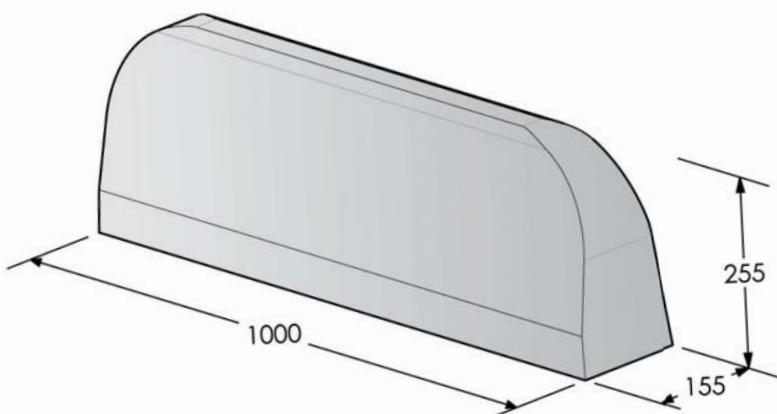
2 gammes de largeurs :
155 et 180 mm



Bordure de défense modèle 50



Bordure de défense modèle 100



Bordure de défense profil T2

profil spécial à intercaler entre bordures T2

Mise en oeuvre

- Manutention par pince de levage
- Pose scellée ou collée

La bordure de défense permet de délimiter une zone anti stationnement (protection de l'espace piéton)

Désignation	Poids Kg/u	Longueur	Conditionnement par palette	Codes articles Gris lisse	Codes articles Gravillons lavés
Bordure de défense modèle 50	46,5	50 cm	20 unités	7000035	7000048
Bordure de défense modèle 100	99	1 m	10 unités	7000036	7000049
Bordure de défense profil T2	83	1 m	12 unités	7000144	/

DISTRIBUTEUR

Le Port Canal - BP 30
03290 Dompierre sur Besbre

Tél. 04 70 48 56 40

Fax. 04 70 34 55 75

info@prefac.com

www.prefac.com



PREFAC