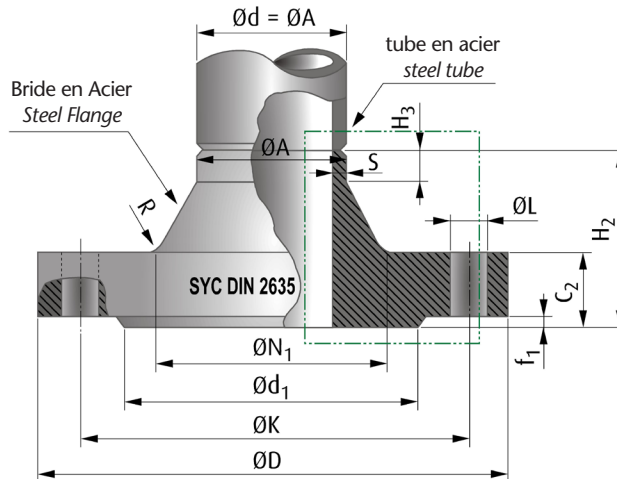


BRIDES COLLERETTES FORGÉES DIN 2635 - PN 40

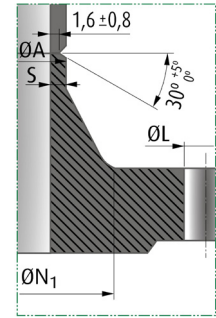
FORGED WELDING NECK FLANGE DIN 2635 - PN 40



PN 40



Chanfrein de la collerette
Chamfer of neck



Chanfrein nécessaire pour: DN 80 au DN 500
Chamfer needed for: DN 80 to DN 500



INFORMATION TECHNIQUE - TECHNICAL INFORMATION

COD.	Désignation - Designation			PN	Bride - Flange									Face - Face		Boulons - Bolting		Conforme EN 1092-1 EN 1092-1 accordance (DIN=EN)	Poids approx. Weight approx. (kg)
	Tube en Acier Steel tube				Diamètre extérieur Outside diameter	Diamètre de perçage pour boulons Diameter of Bolt hole	Diamètre du trou pour boulon Bolt hole diameter	Hauteur Height	Épaisseur Thickness	Diamètre de la collerette Neck diameter	Épaisseur de la collerette Neck thickness	Hauteur de l'extrémité End height	Rayon de la collerette Neck radius	Diamètre Diameter	Hauteur Height	Nombre Number	Diamètre Diameter		
	DN	NPS	Ød=ØA (mm)																
F2635015	15	1/2"	21,3	40	95 ± 2,0	65 ± 1,0	14 +1,0/0	38 ± 1,5	16 +1,0/-1,3	32	2,0	6	4	45	2	4	M12	X	0,75
F2635020	20	3/4"	26,9	40	105 ± 2,0	75 ± 1,0	14 +1,0/0	40 ± 1,5	18 +1,0/-1,3	40	2,3	6	4	58	2	4	M12	X	1,06
F2635025	25	1"	33,7	40	115 ± 2,0	85 ± 1,0	14 +1,0/0	40 ± 1,5	18 +1,0/-1,3	46	2,6	6	4	68	2	4	M12	X	1,29
F2635032	32	1 1/4"	42,4	40	140 ± 2,0	100 ± 1,0	18 +1,0/0	42 ± 1,5	18 +1,0/-1,3	56	2,6	6	6	78	2	4	M16	X	1,88
F2635040	40	1 1/2"	48,3	40	150 ± 2,0	110 ± 1,0	18 +1,0/0	45 ± 1,5	18 +1,0/-1,3	64	2,6	7	6	88	3	4	M16	X	2,33
F2635050	50	2"	60,3	40	165 ± 2,0	125 ± 1,0	18 +1,0/0	48 ± 1,5	20 ± 1,5	75	2,9	8	6	102	3	4	M16	X	2,82
F2635065	65	2 1/2"	76,1	40	185 ± 2,0	145 ± 1,0	18 +1,0/0	52 ± 1,5	22 ± 1,5	90	2,9	10	6	122	3	8	M16	X	3,74
F2635080	80	3"	88,9	40	200 ± 2,0	160 ± 1,0	18 +1,0/0	58 ± 1,5	24 ± 1,5	105	3,2	12	8	138	3	8	M16	X	4,75
F2635100	100	4"	114,3	40	235 ± 2,0	190 ± 1,0	22 +1,0/0	65 ± 2,0	24 ± 1,5	134	3,6	12	8	162	3	8	M20	X	6,52
F2635125	125	5"	139,7	40	270 ± 2,0	220 ± 1,0	26 +1,0/0	68 ± 2,0	26 ± 1,5	162	4,0	12	8	188	3	8	M24	X	9,07
F2635150	150	6"	168,3	40	300 ± 2,0	250 ± 1,0	26 +1,0/0	75 ± 2,0	28 ± 1,5	192	4,5	12	10	218	3	8	M24	X	11,80
F2635200	200	8"	219,1	40	375 ± 3,0	320 ± 1,5	30 +2,5/0	88 ± 2,0	34 ± 1,5	244	6,3	16	10	285	3	12	M27	X	21,50
F2635250	250	10"	273,0	40	450 ± 3,0	385 ± 1,5	33 +2,5/0	105 ± 2,0	38 ± 1,5	306	7,1	18	12	345	3	12	M30	X	34,90
F2635300	300	12"	323,9	40	515 ± 3,0	450 ± 1,5	33 +2,5/0	115 ± 3,0	42 ± 1,5	362	8,0	18	12	410	4	16	M30	X	49,70
F2635350	350	14"	355,6	40	580 ± 3,0	510 ± 1,5	36 +2,5/0	125 ± 3,0	46 ± 1,5	408	8,8	20	12	465	4	16	M33	X	68,10
F2635400	400	16"	406,4	40	660 ± 3,0	585 ± 1,5	39 +2,5/0	135 ± 3,0	50 ± 1,5	462	11,0	20	12	535	4	16	M36	X	96,50
F2635450	450	18"	457,0	40	685 ± 3,0	610 ± 1,5	39 +2,5/0	135 ± 3,0	57 ± 2,0	500	12,5	20	12	560	4	20	M36	X	104,50
F2635500	500	20"	508,0	40	755 ± 3,0	670 ± 1,5	42 +2,5/0	140 ± 3,0	52 ± 2,0	562	14,2	20	12	615	4	20	M39		117,00

Rev.1-09.20
1/2



Polígono Industrial ATUSA - Agurain S/N - 01200 Salvatierra (Alava) España
Tel.: (+34) 945 18 00 00 Fax : (+34) 945 30 01 53 e-mail: ventas@atusa.es
www.atusa.es





CARACTERISTIQUES

- Bride selon DIN 2635 (et NF EN 1092-1 si marqué avec X).
- Matière: Acier P250GH selon NF EN 10222-2.
- Type de face: Type B, Face Surélevée.
- Toutes les installations doivent respecter les valeurs P-T selon les normes.
- Marçage: SYC; DIN 2635; DN/ød; MATÉRIEL; PN; N° COULÉE.
(X): SYC; EN 1092-1/11; DIN 2635; DN/ød; MATÉRIEL; PN; N° COULÉE.

DOMAINES D'APPLICATION

- Systèmes hydrauliques.
- Approvisionnement en eau, pompage et distribution d'eau.
- Applications industrielles et hydrocarbures.
- Installations anti-incendie.

Remarques:

Étant donné la complexité, la variété et le grand nombre de spécifications particulières de chaque installation, conjugués à l'existence de divers facteurs pouvant affecter les conditions de travail et la nature du produit, il incombe à l'utilisateur final d'effectuer les tests nécessaires pour assurer un bon fonctionnement du produit dans chaque domaine d'application.

L'installation du produit doit être effectuée et entretenue conformément aux bonnes pratiques et aux normes en vigueur.

BASIC FEATURES

- Flange according to DIN 2635 (and EN 1092-1 if checked with X).
- Material: Steel P250GH according to EN 10222-2.
- Flange facing type: Type B, Raised Face.
- All installations has to meet the P-T values specified in the legal requirements.
- Marking: SYC; DIN 2635; DN/ød; MATERIAL; PN; HEAT Number.
(X): SYC; EN 1092-1/11; DIN 2635; DN/ød; MATERIAL; PN; HEAT Number.

GENERAL APPLICATIONS

- Water systems.
- Water supply, pumping and connection plants.
- Industrial applications, oils and diesel.
- Fire Fighting Installations.

Remarks:

Due to the complexity, variety and large number of particular specifications for each installation, along with the existence of diverse factors which can affect the working conditions and nature of the product, it is the responsibility of the end-user to carry out the necessary tests to ensure the proper functioning of the product in any specific application.

Product installation must be carried out and maintained following the good practice codes and/or updated technical standards.

Note : En raison de l'évolution constante de nos produits, ces spécifications peuvent être modifiées sans préavis.

Note : Due to the continuous development of our products, specifications may be changed without notification at any time.

Rev.1-09.20
2/2