

BETAMAT



CHANGE



BAIN



RÉVERSIBLE

TAPIS
NOURRISSON

BIONETTOYABLE

L 101 x P 67 x H 90 cm

MODÈLE DÉPOSÉ

Meuble de change biodesign, très compact, avec baignoire ergonomique et tapis de change nourrisson. Une solution parfaite pour chambres simples ou chambres doubles. Peut être également agencé en îlot pour équiper la nurserie. Bionettoyable.

Photos non contractuelles

Ces meubles répondent
aux recommandations
d'équipement sanitaire
de la petite enfance

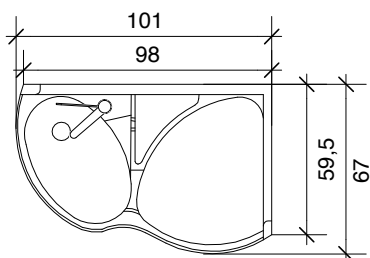


Référencement
UGAP

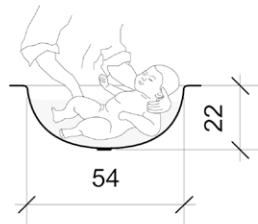


Toutes les cotes sont exprimées en cm - Plans disponibles au format pdf ou dwg sur www.loxos.com

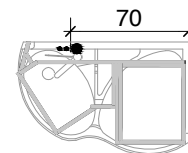
PLAN



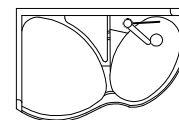
BAIGNOIRE



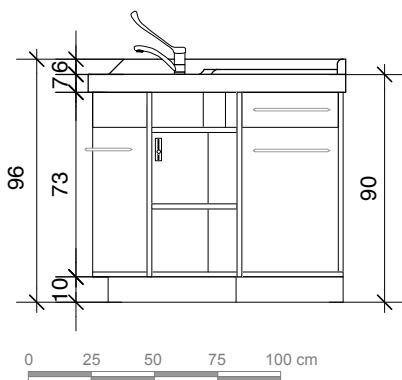
ATTENTES PLOMBERIE



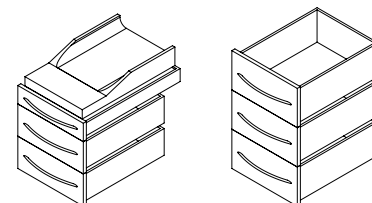
VARIANTES



ÉLÉVATION



OPTIONS



PLAN DE CHANGE

Monocoque en résine polyester thermoformée, assurant souplesse et confort de travail. Classement au feu M2. Surface lisse, antibactérienne, sans joint ni raccord, non poreuse, arrondis dans les angles pour faciliter le nettoyage et la désinfection. Conçue pour permettre l'écoulement d'eau en point bas et ainsi éviter toute stagnation.

Relevés sanitaires au pourtour. Décaissé assurant un maintien optimum du tapis de change.

Tapis de change, classement au feu M2, housse PVC, sans phtalate, finition cousue, label OEKO-TEX 100, 12 coloris au choix.

- 1 change
- 1 baignoire bébé
- 1 espace dédié pour matériel de soin
- 1 tapis incurvé spécial nouveau-né

MEUBLE SUPPORT

Meuble en panneaux de particules surfacés mélaminés, épaisseur 19 mm qualité hydrofuge CTBH. Classement au feu M3. Caissets blancs, façades 12 coloris au choix, chants plaqués ABS couleur assortie, pieds métalliques réglables, avec plinthe amovible en PVC expansé. Poignées métalliques courbes. Tiroir double-paroi avec amortisseurs de fin de course.

- 2 portes
- 1 tiroir
- 2 casiers de rangement
- Poubelle plastique amovible avec couvercle

ROBINETTERIE & SANITAIRE

Sur le plan de change :

- 1 mitigeur orientable de qualité hospitalière avec commande au coude. Cartouche céramique, débit réglé à 5 l/mn. Corps laiton chromé.
- vidage complet.
- alimentation par flexibles gainés inox

Dans le meuble

- vanne thermostatique pré-réglée assurant une température maximale de $\pm 38^{\circ}\text{C}$ aux points de puisage
- système anti-brûlure en cas de coupure eau froide

Réglage à prévoir à la mise en eau définitive

Raccordement :

- alimentation : 250 mm du sol fini, raccords 15/21 mâle avec vanne d'arrêt.
- vidange : diamètre 40 mm à 250 mm du sol fini et distance de l'axe par rapport au mur 70 mm

STANDARD

OPTIONS

- Existe en bain à droite ou bain à gauche

- Bloc 3 tiroirs dont 1 pour pèse-bébé
- Bloc 3 tiroirs

- Mitigeur orientable à douche extractible