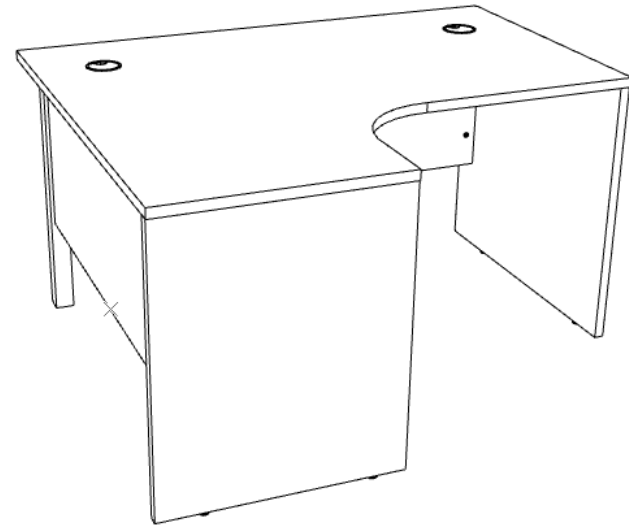
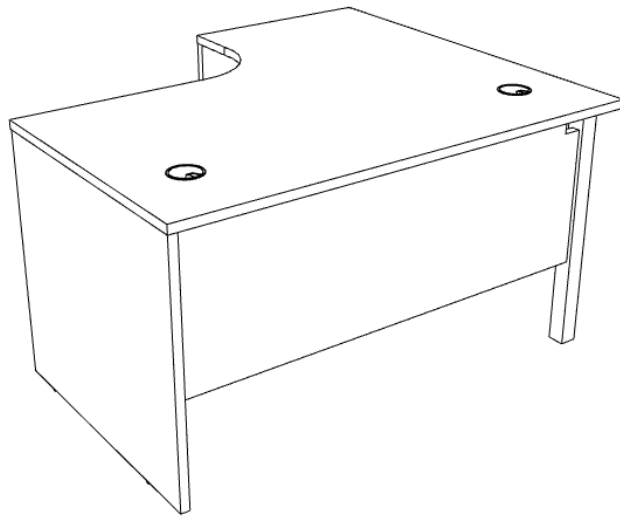


BUREAU COMPACT MADERA



PLATEAU / PIEDS

1

Plateau

Attention :

Le nombre d'insert sur le plateau varie selon la dimension du plateau.

140 - 160 - 180 cm



1 x

2

Pied latéral

80 cm



1 x

3

Pied latéral retour

60 cm



1 x

4

Pied colonne



1 x

VOILES DE FOND

5

Voile de fond frontale

Attention :

Le nombre d'insert sur cette voile de fond varie selon la dimension du plateau.

140 - 160 - 180 cm



1 x

6

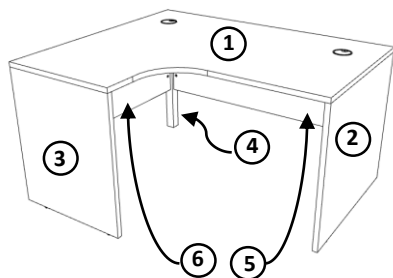
Voile de fond retour

120 cm

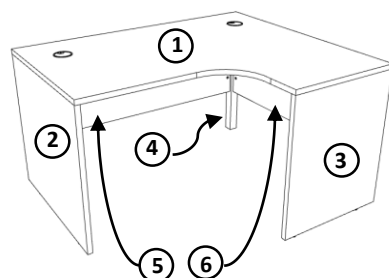


1 x

RETOUR GAUCHE



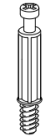
RETOUR DROIT



MATERIELS

A

Tourillon cruciforme



19 x

B

Excentrique



19 x

C

Tourillon



4 x

D

Vis à bois



4 x

E

Vérin pour mise à niveau



4 x

F

Obtuteur



2 x

COLIS

1^{er} colis :

Plateau 1 + obturateurs F

2^{ème} colis :

Pied latéral 2 + pied latéral retour 3 + pied colonne 4 + voile de fond frontale 5

+ voile de fond retour 6 + matériels A + B + C + D + E

DEMARCHES A SUIVRE

Pour fixer les éléments :

- 1°. Visser le tourillon cruciforme A à l'endroit prévu à cet effet
- 2°. Insérer l'excentrique B à l'endroit prévu à cet effet
- 3°. Assembler les DEUX éléments
- 4°. Visser l'excentrique

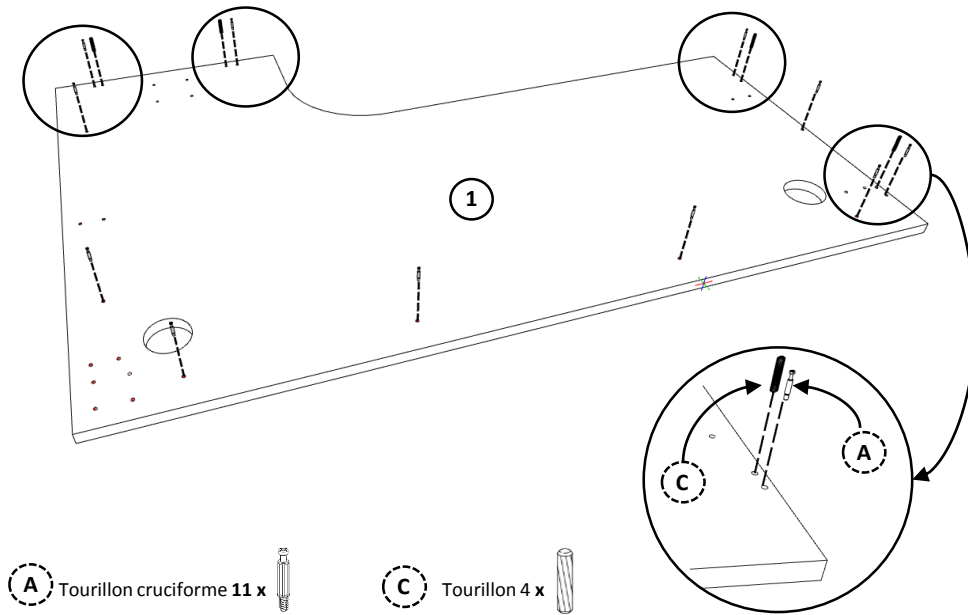
Pour visser les éléments ensemble vous aurez besoin :

- D'un tournevis cruciforme
- Ou d'une visseuse

ATTENTION : 2 personnes sont nécessaires pour le montage.

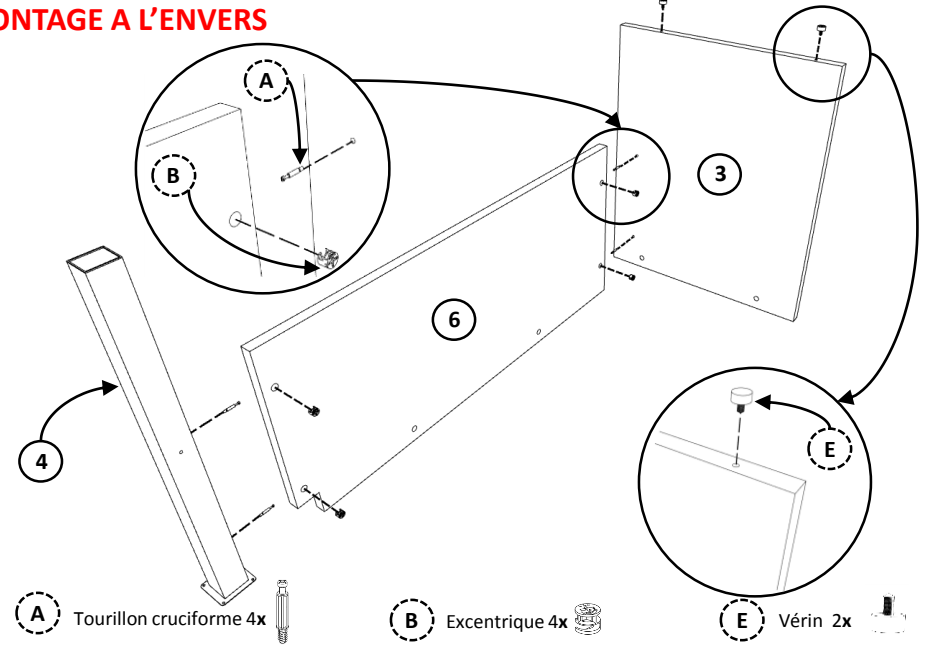
1. Préparation du plateau n°1 (positionner le plateau au sol, à l'envers)

MONTAGE A L'ENVERS



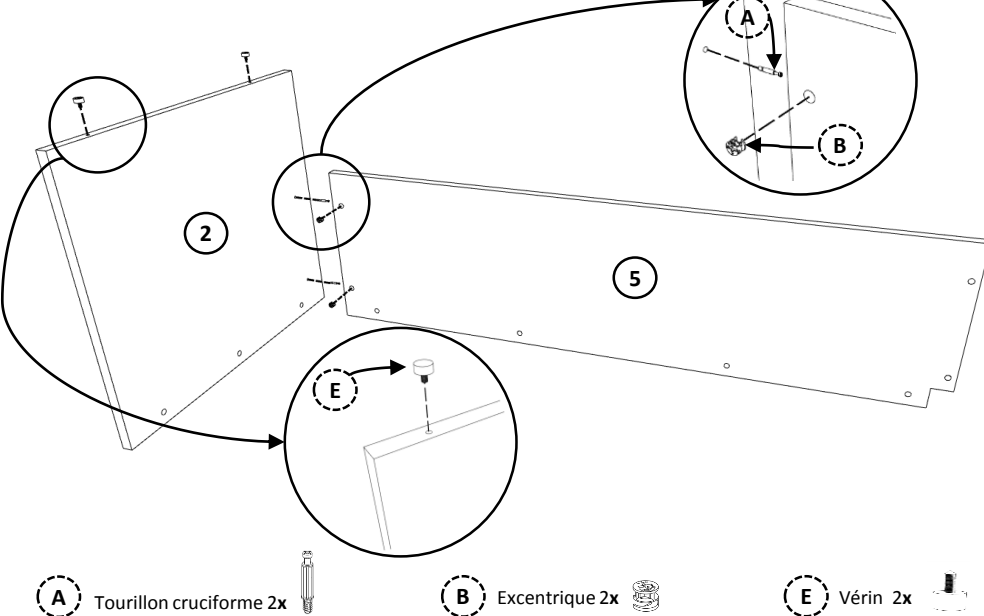
2. Assemblage pied latéral retour n°3 + voile de fond retour n°6 + pied colonne n°4

MONTAGE A L'ENVERS



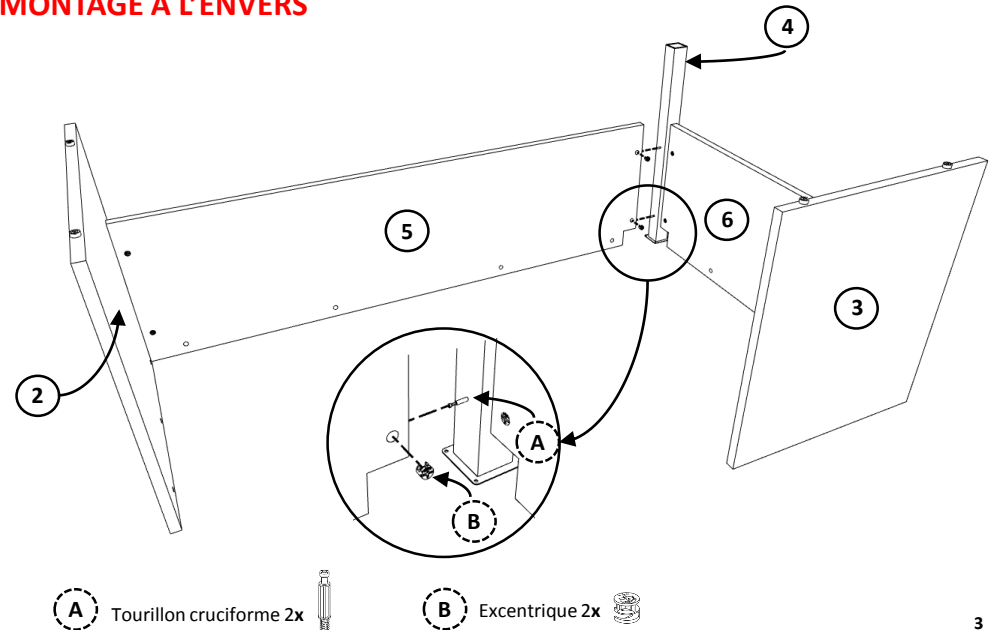
3. Assemblage pied latéral n°2 + voile de fond frontale n°5

MONTAGE A L'ENVERS

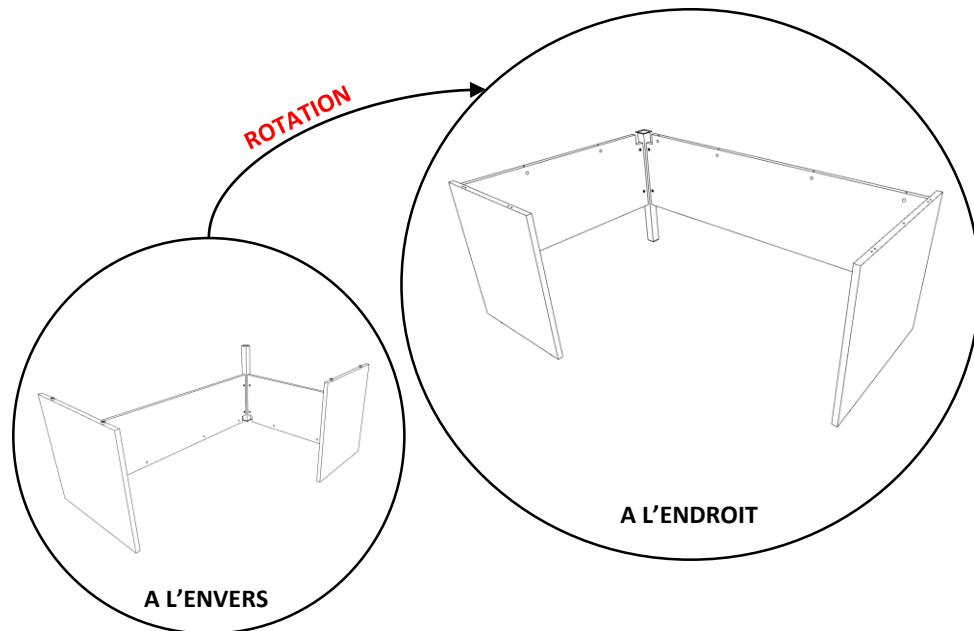


4. Assemblage l'étape 2. et 3.

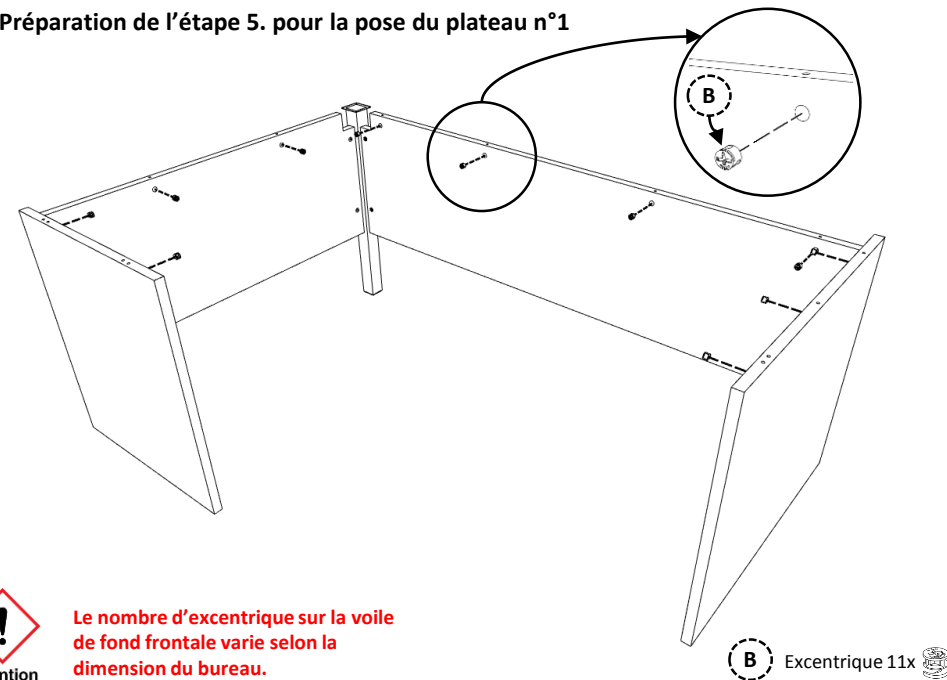
MONTAGE A L'ENVERS



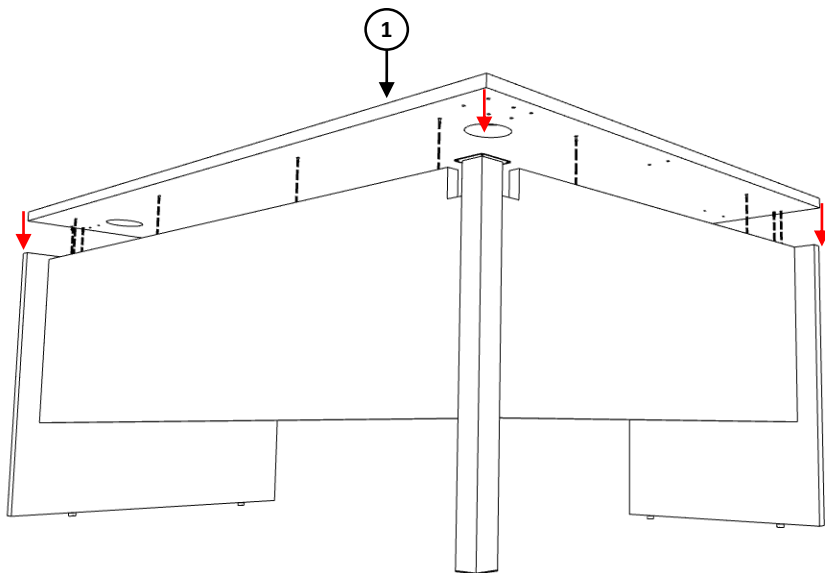
5. Rotation de l'étape 4. (poser l'ensemble sur les vérins)



6. Préparation de l'étape 5. pour la pose du plateau n°1



7. Assemblage de l'étape 1. et 6.



8. Vissage du pied colonne n°4 au plateau n°1 + pose des obturateurs (lettre F)

