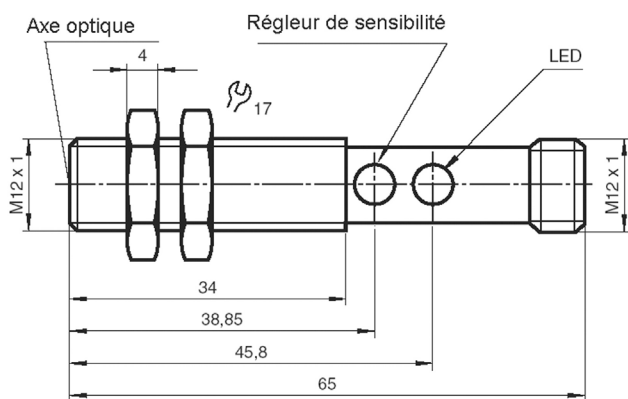


Tachymètre FUA 9192



- Sonde tachymétrique optique exécutée en détecteur optique à réflexion, afin de procéder à l'acquisition de vitesse de rotation.
- Pour compter des impulsions, la sonde tachymétrique est équipée d'un module spécial de mesure de fréquence, calculant le nombre de tours par minute sur la durée entre deux impulsions. En effectuant la moyenne sur au moins 500 ms, on obtient un affichage stable.
- Application simple : La partie mobile est pourvue d'une bande autocollante réfléchissante vers laquelle est orientée la sonde. En contrôle de fonctionnement, un témoin jaune s'allume au dos de la sonde lorsque le film réfléchissant est reconnu.
- Pour augmenter la sécurité de fonctionnement, il est possible de régler la sensibilité à l'aide d'un potentiomètre.

Caractéristiques techniques:

Plage de mesure :	de 8 à 30 000 tr/min (maximum)	Indice de protection :	IP 67 (selon EN 60529)
Temps de détection claire :	> 1 ms	Optique :	Système à 2 lentilles polycarbonate
Résolution :	1 tr/min	Chocs admissibles :	$b \leq 30g$, $T \leq 1ms$
Précision :		Vibrations admissibles :	$f \leq 55 Hz$, $a \leq 1 mm$
jusqu'à 15 000 tr/min :	$\pm 0.02 \%$ de la mesure, ± 1 chiffre	Courant à vide :	$\leq 20 mA$
jusqu'à 30 000 tr/min :	$\pm 0.05 \%$ de la mesure, ± 1 chiffre	Tension d'alimentation :	> 8.5 V CC depuis appareil, Adaptateur secteur recommandé
Plage d'acquisition :	20 à 200 mm (en fonction du réflecteur)	Raccordement :	Connecteur d'appareil M12x1 avec prise femelle M12x1 coudée, câble de 1.5 m et connecteur ALMEMO®
Sensibilité :	réglable par potentiomètre	Matériau :	Boîtier : Laiton nickelé, sortie lumineuse : PMMA
Objet identifiable :	opaque ou réflecteur	Dimensions :	Diamètre : M12 x 1 mm, Longueur : 55 mm
Hystérésis de distance :	$\leq 10 \%$	Masse :	15g
Témoin de commutation :	DEL jaune	Norme respectée :	EN 60 947-5-2
Nature de la lumière :	lumière rouge 660 nm		
Lumière environnante limite :			
lumière du soleil :	$\leq 20\ 000 Lux$		
Lumière halogène :	$\leq 5\ 000 Lux$		
Température ambiante/de stockage :	-25/-40°C à +55/+70°C		

Accessoires

	Référence
Prolongateur, longueur 1m	ZA9060VK1
Prolongateur, longueur 2m	ZA9060VK2

Modèles

	Référence
pour vitesses de rotation jusqu'à 30 000 tr/min. max., avec 5 bandes réfléchissantes câble de raccordement longueur 1.5 m et connecteur ALMEMO®	FUA919

Étalonnage DAKkS/Cofrac ou d'usine KU90xx, compte-tours, pour capteur numérique, voir chapitre Certificats d'étalonnage.
L'étalonnage DAKkS raccordé COFRAC satisfait aux exigences de la norme NF EN ISO/CEI 17025 relative aux activités d'essai.