

# FZ

SIDE SHREDERS  
BROYEURS D'ACCOTEMENT  
SEITENMULCHGERÄTE  
TRITURADORAS LATERALES

## TRINCIATRICI LATERALI



**///Agrimaster**

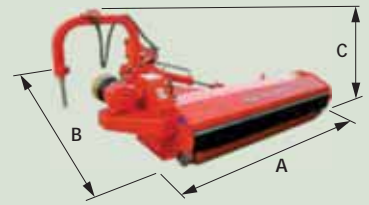
Broyeurs à déport latéral hydraulique adaptés pour l'herbe, le bois de moyenne dimension, pour le nettoyage des sous-bois, des bordes routiers, des fossés et des haies.

Mulchgeräte mit hydraulischer Seitenverstellung ideal für Gras Holz von durchschnittlicher Größe, und für die Pflege von Unterholz, Straßenrändern, Gräben und Hecken.

Trinchadoras con desplazamiento lateral hidráulico, apta para hierba ramas de tamaño mediano, para limpiar malezas, bordes de carreteras, zanjas y setos.



**FZ**



**MODELLO**  
Model  
Modèle  
Modell  
Modelo

**LARGHEZZA DI LAVORO**  
Working width  
Largeur de travail  
Arbeitsbreite  
Anchura de trabajo

**MINIMO**  
Minimum  
Minimum  
Minimum  
Mínimo

**PRESA DI FORZA**  
PTO  
Prise de force  
Zapfwelle  
Toma de fuerza

**PESO MAX**  
Max. weight  
Poids max.  
Gewicht max  
Peso máx

**COLTELLI UNIVERSALI**  
Universal blades  
Couteaux universels  
Universalmesser  
Cuchillos universales

**COLTELLI A SPATOLA**  
Universal blades  
Couteaux universels  
Universalmesser  
Cuchillos universales

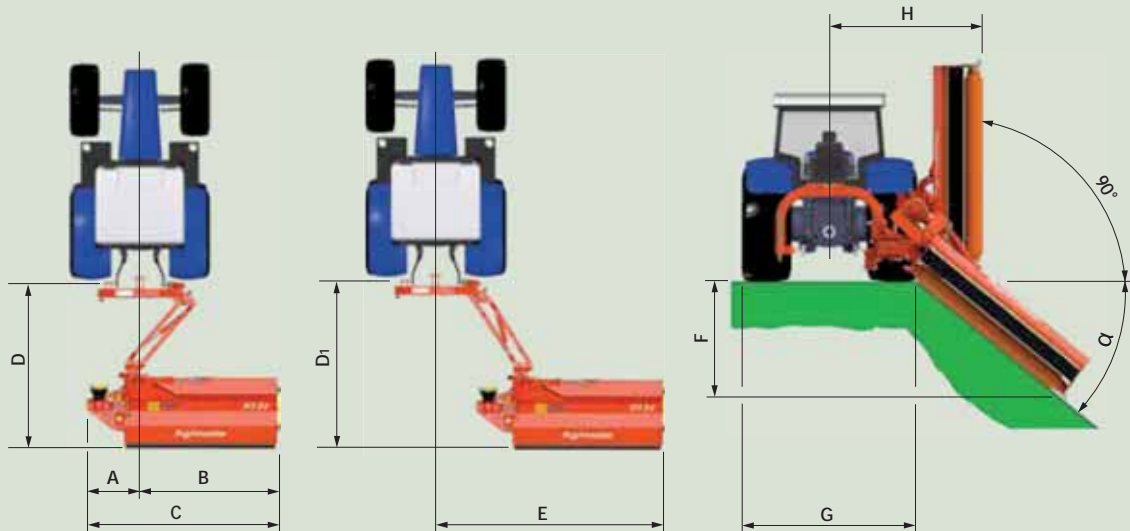
**MAZZE**  
Hammers  
Marteaux  
Hämmer  
Martillos

**MAZZE KPT**  
KPT Hammers  
Marteaux KPT  
KPT Hämmer  
Martillos KPT

**COLTELLI SG**  
SG blades  
Couteaux SG  
SG Messer  
Cuchillos SG

**CINGHIE**  
Belts  
Courroies  
Riemen  
Correas

	cm	Kg	Kw	CV-HP-PS	Giri / 1' - RPM Tr / 1' - U / 1' - Rev / 1'	Kg	Nr.	Nr.	Nr.	Nr.	Nr.	Nr.	A	B	C
	cm												cm	cm	cm
FZ 210	212	3200	48	65	540	908	72	24+48	24	24	—	5	274	243	115
FZ 210 SG	212	3200	48	65	540	927	—	—	—	—	64	5	274	243	115



FZ	A	B	C	D	D1	E	F	G	H	α
	cm	cm	cm	cm	cm	cm	cm	cm	cm	cm
FZ 210 - FZ 210 SG	74	200	274	228	238	332	117	220	163	50°

**A SCELTA** · On choice · Au choix · Nach Wunsch · A elección



**Agrimaster**

Marchio di - Brand of - Marque de - Marke von - Marca de

**DEMETRA S.p.A.**

Via Nobili 44 - 40062 Molinella (Bologna) - Italy

Tel. 051/882701 - Fax 051/882542

www.agrimaster.it - E-mail: commerciale@agrimaster.eu

I dati tecnici, le caratteristiche e le illustrazioni sono indicative e non impegnano il costruttore.  
 Technical specifications, features and illustrations are not binding for the manufacturer.  
 Les données techniques, les caractéristiques et les illustrations sont indicatives et elles n'engagent pas le constructeur.  
 Technische Daten, Eigenschaften und Bilder sind nicht für den Hersteller verbindlich.  
 Los datos técnicos, las características y las ilustraciones son indicativas y no vinculan al constructor.