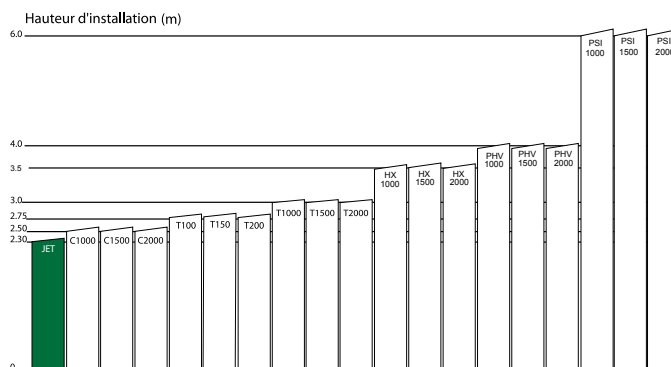


GAMME JET



□ Caractéristiques techniques

Modèles	Dimensions LxPxH mm	Longueurs de soufflage mm	Hauteurs maxi. d'installation m	Alimentations électriques	Puissances moteur W	Débits d'air m³/h	Puissances de chauffage kW	Vitesse d'air m/s	Allures de ventilation Nombre	Niveaux sonores mini/maxi db (A)	Poids Kg
---------	---------------------	---------------------------	---------------------------------	---------------------------	---------------------	-------------------	----------------------------	-------------------	-------------------------------	----------------------------------	----------

pour rideaux d'air à chauffage électrique

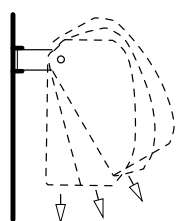
JET 3 *	600x120x201	600	2.3	230V	30	200	1.5-3	6	1	46.5	4.5
JET 4.5 *	800x120x201	800	2.3	230V	40	290	2.2-4.5	6.5	1	49.5	5.5
JET 6 *	800x120x201	800	2.3	230V	55	370	3-6	8	1	56.0	5.5

* Commande sur l'appareil (non déportable)

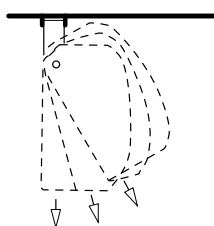
□ Particularités :

- Pour petites ouvertures, la gamme JET trouve particulièrement ses applications sur les guichets DRIVE de restaurants rapides.
- Commande directe sur l'appareil
- 1 allure de ventilation
- 2 puissances de chauffage

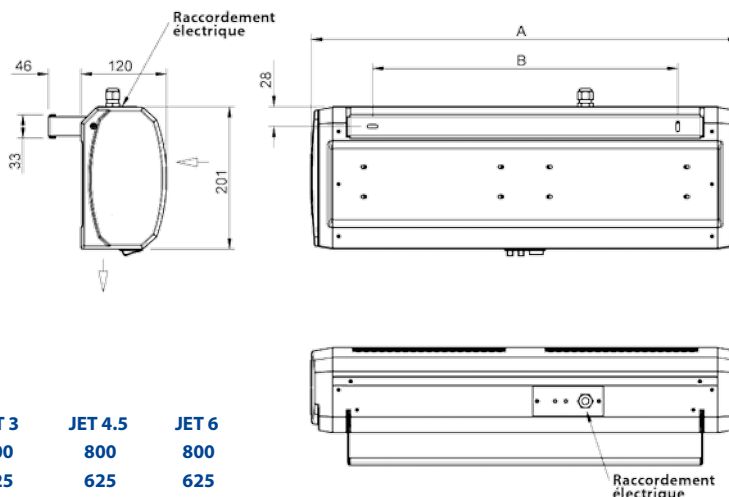
□ Installation et dimensions



installation murale



installation au plafond



	JET 3	JET 4.5	JET 6
A	600	800	800
B	425	625	625

