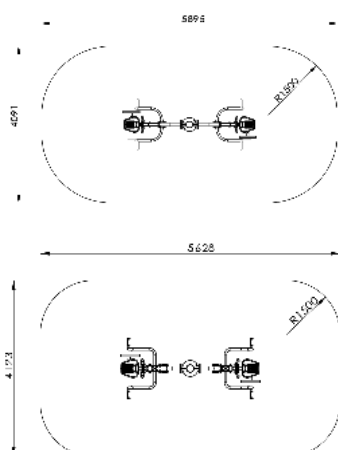


ASCENSEUR PUSH/PULL



Zones de sécurité



- ★ Modèle: ASO-F07/ASO-F08
- ★ Dimensions : 2722x762x1957 mm
- ★ Matériau : acier Q215-235
- ★ Peinture : époxy, par pulvérisation électrostatique
- ★ Galvanisation : tube acier galvanisé à chaud
- ★ Normes et Sécurité : Conforme NF EN 16630:2015
- ★ Fonction : musculation haut du corps/bras



Certifié conforme
Norme NF-EN16630:2015



à partir de 14 ans



Taille minimum : 1.40m

X2

2 utilisateurs
simultanés



Poids : 118 kgs

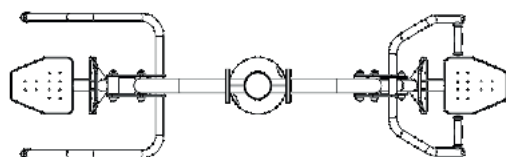
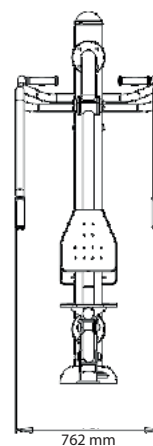
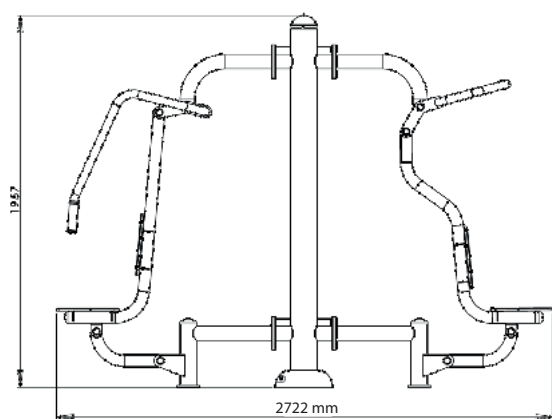
HCL



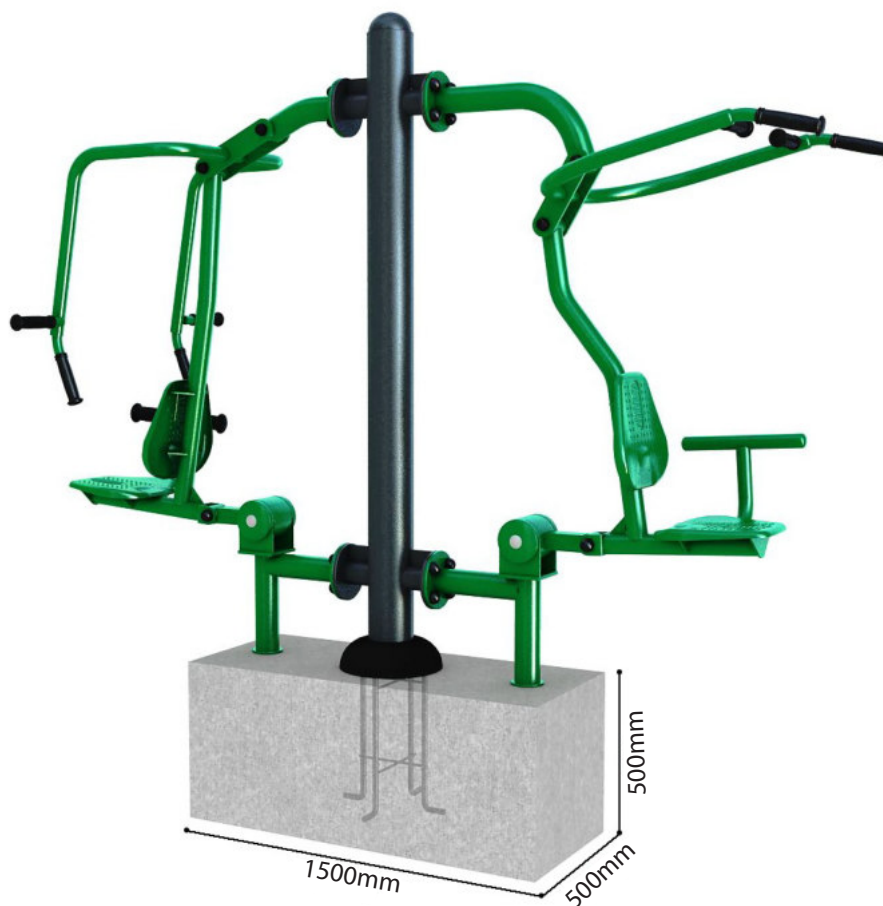
Hauteur de chute libre
du module d'entraînement
physique : push 517 mm
pull 492 mm



Aucune exigence
de finition de sol
Norme EN 16630:2015



- Effectuer les fouilles selon le plan (1500mm x 500mm x 500mm),
 - Positionner le kit de fixation fourni (platine de scellement) dans le béton frais (béton dosé à 350kg/m³),
 - Laisser dépasser de 4/5cm les tiges filetées,
 - Vérifier le niveau du kit de fixation et du massif béton.
- Pour un rendu esthétique il est conseillé de coffrer le massif béton.



ATTENTION :

Vérifier que les appuis de stabilité situés de part et d'autre des appareils doubles reposent **PARFAITEMENT** sur le massif béton. Ne jamais laisser les appuis de stabilité au dessus du niveau de la dalle.

