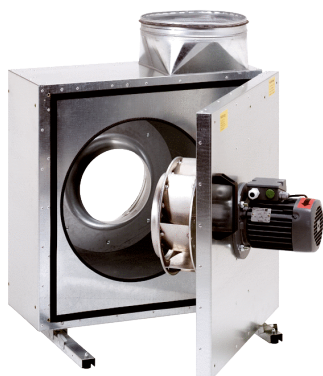


EKR 35-2



Description rapide

Caisson d'air sortant insonorisé, DN 355, courant alternatif

Exemples d'utilisation

Hotte aspirante, Cuisine industrielle, Aspiration au poste de travail, Aspiration mécanique

Référence

0080.0885

Caractéristiques techniques

Débit d'air	5.800 m ³ /h
Débit d'air _{Nom.}	2.877 m ³ /h (Mesure avec rendement optimal)
Pression p _{fs, nominale}	493 Pa (Mesure avec rendement optimal)
Vitesse de rotation n _{nominale}	1.359 1/min (Mesure avec rendement optimal)
Vitesse de rotation	1.450 1/min
Vitesse variable	✓
Type de tension	Courant alternatif
Tension de service	230 V
Fréquence secteur	50 Hz
Puissance nominale	850 W (Mesure avec rendement optimal)
I _{Nominal}	3,8 A (Mesure avec rendement optimal)
I _{Max}	4,7 A
Type de protection	IP X4
Classe de température	F
Câble d'alimentation secteur	5 x 1,5 mm ²
Position d'installation	vertical / horizontal
Boîtier matériau	Tôle d'acier, galvanisée
Poids	70 kg
Ventilateur orientable	✓
Largeur nominale	355 mm
Largeur	832 mm
Hauteur	916 mm
Profondeur	611 mm
Température des fluides à I _{max}	-20 °C jusqu'au 120 °C
Température ambiante	60 °C
Unité de conditionnement	1 pièce
Gamme	C
GTIN (EAN)	4012799808855

EKR 35-2

Caractéristiques techniques selon directive 2009/125/CE produits liés à l'énergie (ErP) au point de rendement énergétique optimal (Best Efficiency Point - BEP) des appareils > 125 W

Efficienc globale η	48,5 %
Catégorie de mesurage	A
Catégorie d'efficacité	statique
Degré d'efficienc N	61
Régulation électrique nécessaire	non
Année de fabrication	voir plaque signalétique
Nom du fabricant / N° d'enregistrement officiel / Lieu d'implantation du fabricant	Maico Elektroapparate Fabrik GmbH / Tribunal chargé de la tenue du registre, HRB 601233 / Villingen-Schwenningen
Réf.	0080.0885
P_{BEP} / Débit d'air \dot{V}_{BEP} / $P_{fs, BEP}$	0,769 kW / 2.877 m³/h / 493 Pa
n_{BEP}	1.359 1/min
Relation spécifique	≈ 1
Informations relatives au désassemblage et à l'élimination	voir Notice de montage
Informations relatives au montage, au fonctionnement et à la maintenance	voir Notice de montage
Objets utilisés pour le mesurage d'efficienc non décrits par la catégorie de mesure	-
I_{BEP}	3,4 A
Niveau sonore L_{WA5}	75 dB(A)

Niveau sonore dans le spectre des octaves

	63 Hz	125 Hz	250 Hz	500 Hz	1 kHz	2 kHz	4 kHz	8 kHz	Total
$L_{WA2, S1}$ (dB(A))	38	43	44	33	37	36	28	25	48
$L_{WA2, S2}$ (dB(A))	44	54	52	43	41	43	36	35	57
$L_{WA2, S3}$ (dB(A))	47	64	59	49	47	47	42	32	65
$L_{WA2, S4}$ (dB(A))	50	64	63	52	51	52	46	37	67
$L_{WA2, S5}$ (dB(A))	53	67	67	56	56	55	49	40	71
$L_{WA5, S1}$ (dB(A))	34	44	52	49	55	54	42	29	59
$L_{WA5, S2}$ (dB(A))	43	55	58	59	57	59	61	43	66
$L_{WA5, S3}$ (dB(A))	43	64	65	66	64	64	64	54	72
$L_{WA5, S4}$ (dB(A))	46	66	70	71	69	67	67	60	77

EKR 35-2

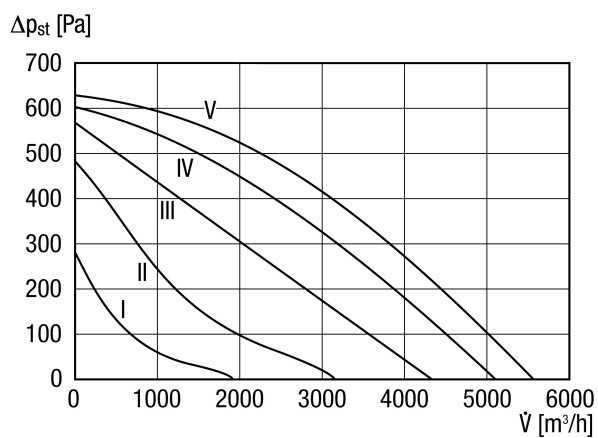
	63 Hz	125 Hz	250 Hz	500 Hz	1 kHz	2 kHz	4 kHz	8 kHz	Total
L_{WA5}, S5 (dB(A))	47	72	75	75	74	71	70	65	81
L_{WA6}, S1 (dB(A))	35	44	49	47	54	55	41	29	59
L_{WA6}, S2 (dB(A))	43	55	59	57	60	61	57	42	66
L_{WA6}, S3 (dB(A))	46	61	68	65	67	67	65	56	74
L_{WA6}, S4 (dB(A))	48	66	70	69	70	70	67	61	77
L_{WA6}, S5 (dB(A))	50	69	74	73	74	73	71	65	81

L_{WA2}= niveau sonore du boîtier en dB.

L_{WA5}= niveau sonore de l'aspiration libre en dB.

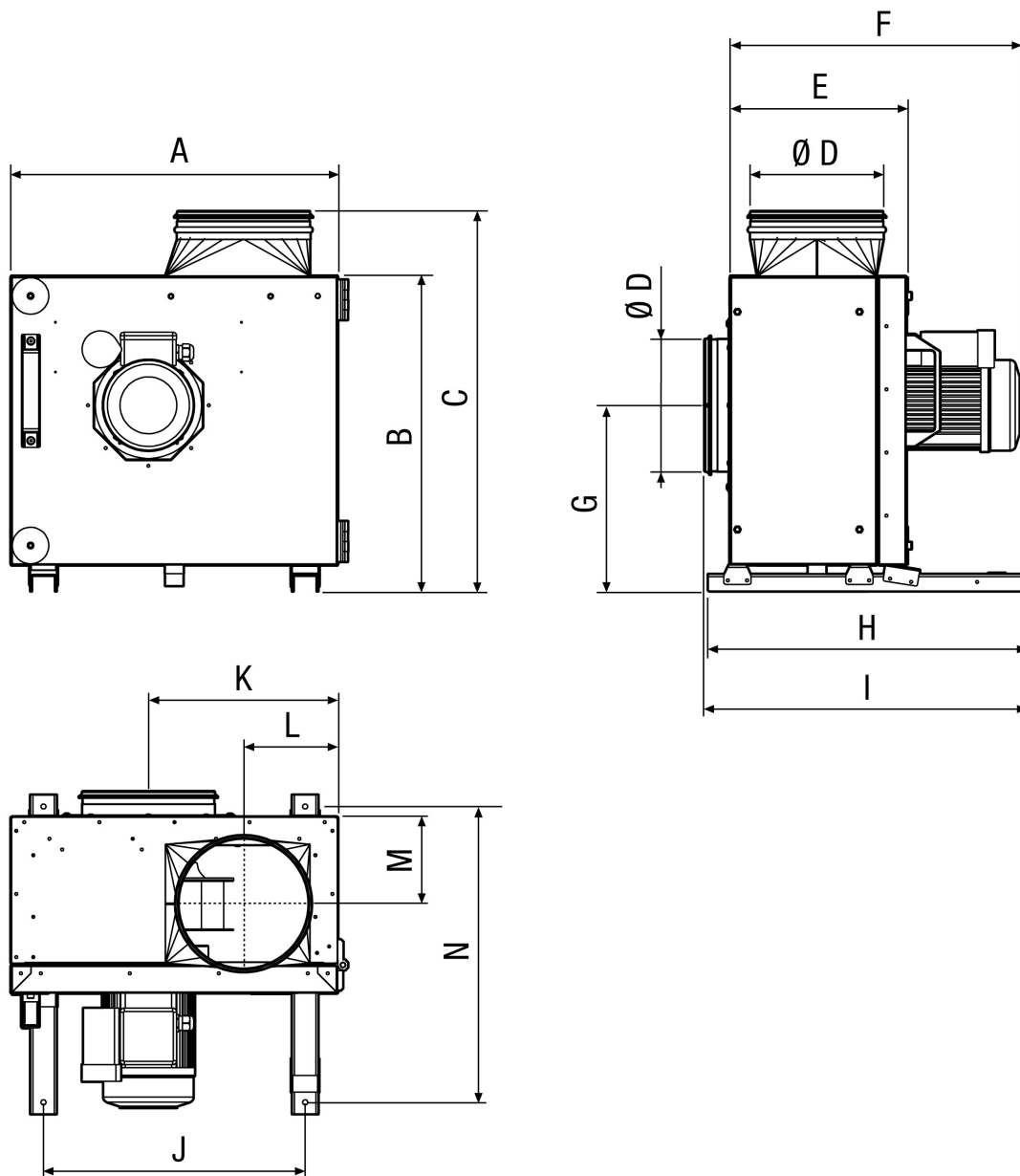
L_{WA6}= niveau sonore du soufflage libre en dB.

Courbe caractéristique



EKR 35-2

Dessin coté [mm]



A	B	C	D	E	F	G	H	I	J	K	L
832	789	916	354	365	637	448	590	611	734	477	220