



Electrolux

Benefit-Line 2 portes -2°C/+10°C C Inox AISI 304

REPÈRE # _____

MODELE # _____

NOM # _____

SIS # _____

AIA # _____



Electrolux



Table réfrigérée

Benefit-Line 2 portes -2°C/+10°C Inox AISI 304

726139 (RCSN2M2)

2-door refrigerated counter, -2+10°C, AISI 304

Description courte

Repère No.

Structure intérieure et extérieure, fond, portes, façade, base et dessus amovible (50 mm d'épaisseur) en inox AISI 304. Portes réversibles avec joint assurant une parfaite fermeture ; angle maximum d'ouverture de 180°, arrêt à 95° et fermeture automatique jusqu'à 90°. Dos en acier galvanisé. Pieds en inox AISI 304, réglables en hauteur de -10 mm à +60 mm. Isolation en mousse de polyuréthane expansée (50 mm d'épaisseur). Tableau de commande numérique. Température de fonctionnement : de -2°C à +10°C. Dégivrage automatique avec évaporation de l'eau de dégivrage par gaz chaud. Groupe frigorifique incorporé conçu pour fonctionner à des températures ambiantes allant jusqu'à +43°C. Fonctionnement ventilé. Gaz réfrigérant : R404a. Sans HFC ni HCFC.

2 clayettes rilsanisées GN 1/1 en dotation au total et 3 couples de glissière par porte.

Caractéristiques principales

- Conçu pour fonctionner à des températures ambiantes allant jusqu'à +43 °C.
- Matériel certifié CE. En conformité avec les principaux organismes de certification internationaux.
- Panneau de commande numérique permettant de régler et de contrôler la température interne facilement et avec précision.
- La température de fonctionnement peut être réglée de -2 °C à +10 °C pour répondre aux différents besoins de stockage alimentaire.
- Kit accessoire 1/2 tiroirs disponible en option.
- La porte se ferme automatiquement avec une ouverture inférieure à un angle de 90°, elle est équipée d'un joint assurant une parfaite isolation.
- Dégivrage entièrement automatique avec évaporation automatique de l'eau de dégivrage par gaz chaud.
- Le système de refroidissement ventilé garantit une grande uniformité de la température ainsi qu'une parfaite qualité de conservation des aliments.
- Angles internes arrondis, supports et grilles facilement extractibles pour faciliter le nettoyage et garantir une hygiène parfaite.

Construction

- Panneau arrière externe en acier galvanisé.
- Type de frigorigène : R404a.
- Pieds réglables en hauteur (150 mm), en Inox AISI 304.
- Epaisseur d'isolation de 50 mm ; mousse polyuréthane injectée par gaz cyclopentane, garantissant une efficacité d'isolation dans le temps et le respect de l'environnement.
- Portes, panneaux frontal et latéraux, plan de travail amovible de 50 mm d'épaisseur (excepté les modèles sans dessus) en inox AISI 304.
- Compresseur intégré, adapté aux conditions de fonctionnement.
- Sans CFC ni HCFC.

Accessoires inclus

- 2 X Grille plastifiée GN1/1 PNC 881435

Accessoires en option

- Kit 2 tiroirs pour tables positives PNC 880023
- Kit serrure PNC 880024
- Kit 4 roulettes dont 2 avec frein PNC 880025
- Kit réversible pour porte PNC 880046
- Kit glissières internes (droite et gauche) 3 niveaux PNC 880047
- Couple de grilles inox GN1/1 pou table réfrigérée PNC 880139
- Couple de supports grille (1 droit et 1 gauche) pour table réfrigérée PNC 880140
- Kit HACCP intégré (connexion Carel) pour armoires Ecostore (sauf TOUCH) et armoires/tables NON "FWC" PNC 880252
- Bac plastique GN1/1-65mm PNC 881038
- Bac plastique GN1/1-150mm PNC 881040

APPROBATION: _____



Electrolux

Benefit-Line 2 Table réfrigérée
portes -2°C/+10°
C Inox AISI 304

- Imprimante HACCP uniquement pour les produits NON "FWC"

PNC 881457 □



**Table réfrigérée
Benefit-Line 2 portes -2°C/+10°C Inox AISI 304**

La société se réserve le droit de modifications techniques sans préavis

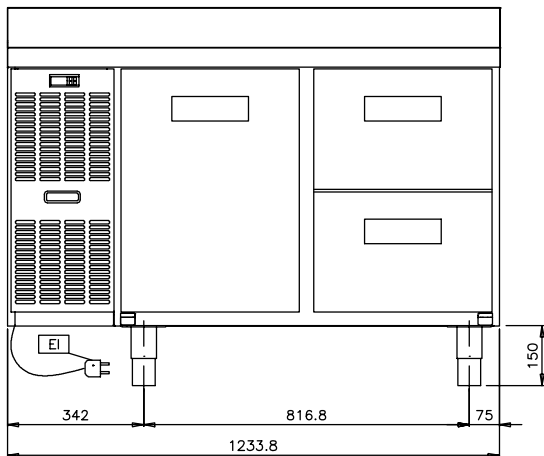
2013.11.12



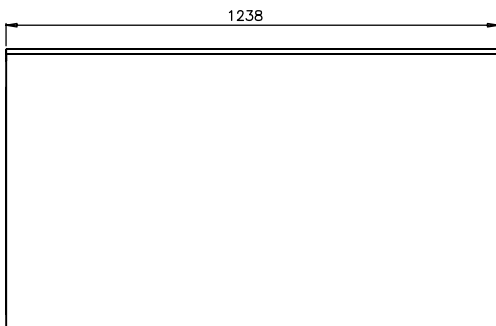
Electrolux

Table réfrigérée Benefit-Line 2 portes -2°C/+10°C C Inox AISI 304

Avant

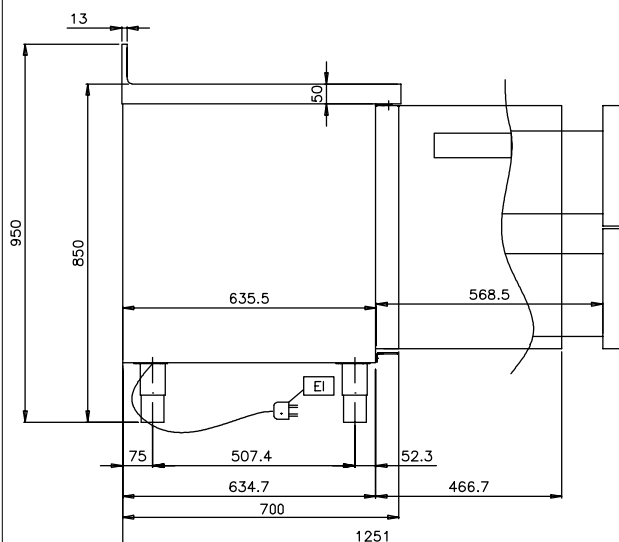


Dessus



EI = Connexion électrique

Côté



Électrique

Voltage :

726139(RCSN2M2) 230 V/1N ph/50 Hz

Puissance de raccordement

0.267 kW

Informations générales

Ferrage porte :

1 gauche+1 droite

Hauteur extérieure

850 mm

Largeur extérieure

1238 mm

Profondeur extérieure

700 mm

Profondeur extérieure porte

ouverte :

1102 mm

Nb et type de porte :

2

Capacité brute

265 lt

Poids net :

119 kg

Niveau sonore :

58.5 dBA

Nb et type de grille (inclus) :

2 - GN 1/1

Construction externe :

inox AISI 304

Construction interne :

inox AISI 304

Type de plan de travail

Acier inox

Données de refroidissement

Type de contrôle :

Digital

Puissance groupe compresseur :

1/3 hp

Type de fluide réfrigérant :

R404a

Puissance frigorifique :

448 W

Puissance frigorifique à une

température d'évaporation de :

-10 °C

Poids de fluide réfrigérant :

130 g

Humidité interne mini/maxi

55/

Température de fonctionnement

mini :

-2 °C

Température de fonctionnement

maxi :

10 °C

Type de refroidissement

Ventilé

Type de dégivrage

Auto.



Table réfrigérée
Benefit-Line 2 portes -2°C/+10°C Inox AISI 304

La société se réserve le droit de modifications techniques sans préavis