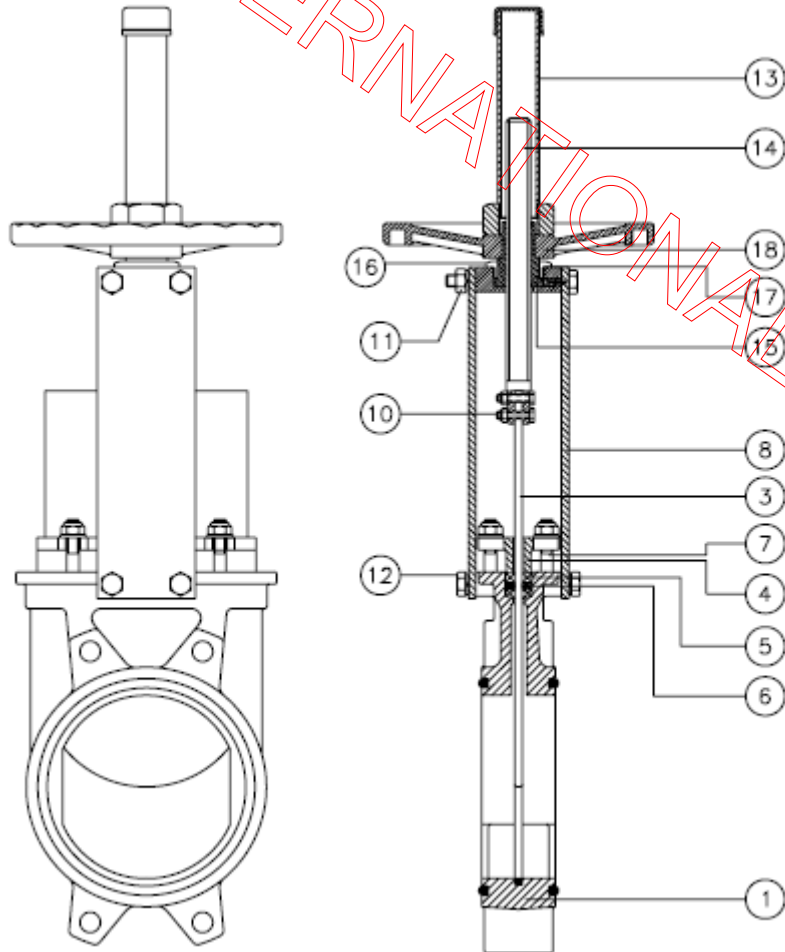
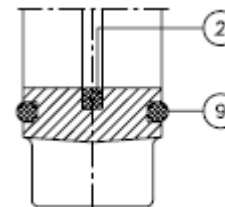


NOMENCLATURE



POS.	DESCRIPTION	OPTION 1	OPTION 2
1	CORPS	GG25	CF8M
2	JOINT	EPDM	EPDM
3	PELLE	304	316
4	PRESSE ETOUPE	ALUMINIUM	CF8M
5	ETOUPE	SYNTHETIQUE+PTFE	SYNTHETIQUE+PTFE
6	JOINT TORIQUE	EPDM	EPDM
7	GOIJON	ACIER+ZINC	316
8	SUPPORT	ACIER	ACIER
9	JOINT TORIQUE	NITRILE	NITRILE
10	BOULONS	304	316
11	BOULONS	ACIER	ACIER
12	VIS+RONDELLES	ACIER	316
13	CAPOT DE TIGE	ACIER	ACIER
14	TIGE DE COMMANDE	303	303
15	ECROU DE COMMANDE	BRONZE	BRONZE
16	ECROU	ST44,2+ZINC	ST44,2+ZINC
17	ARCADE	ACIER	ACIER
18	VOLANT	FONTE NODULAIRE	FONTE NODULAIRE



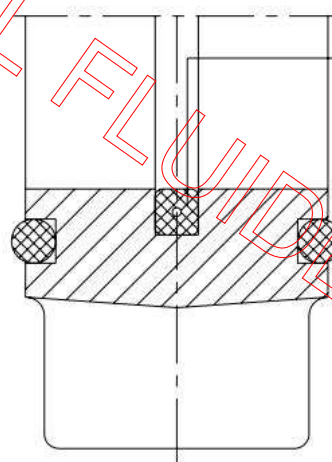
SIEGE

VANNE GUILLOTINE BI-DIRECTIONNELLE  
1321

ÉTANCHEITE SIEGE

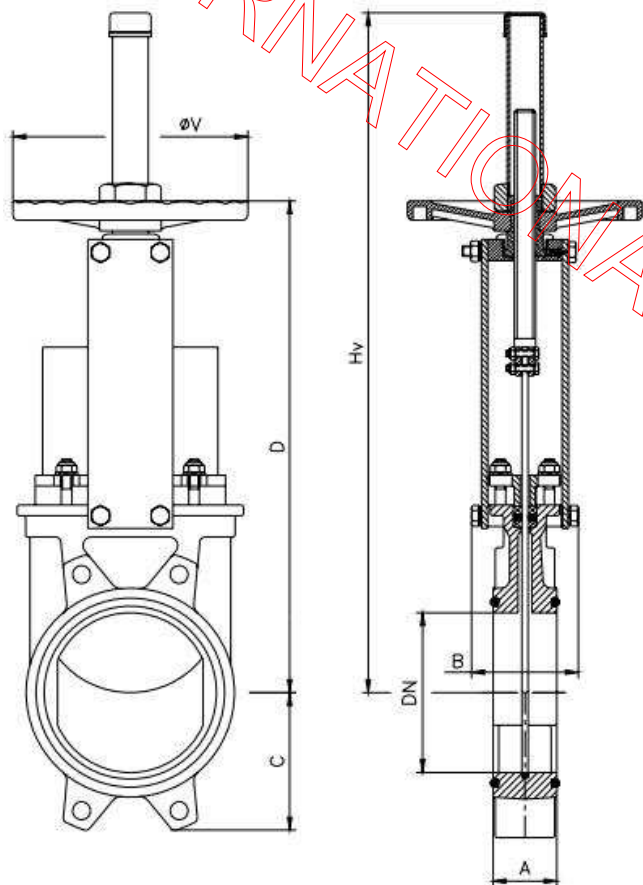
**1321**

JOINT DE PELLE



Bague d'étanchéité avec  
armature Inox

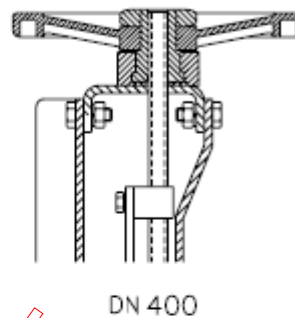
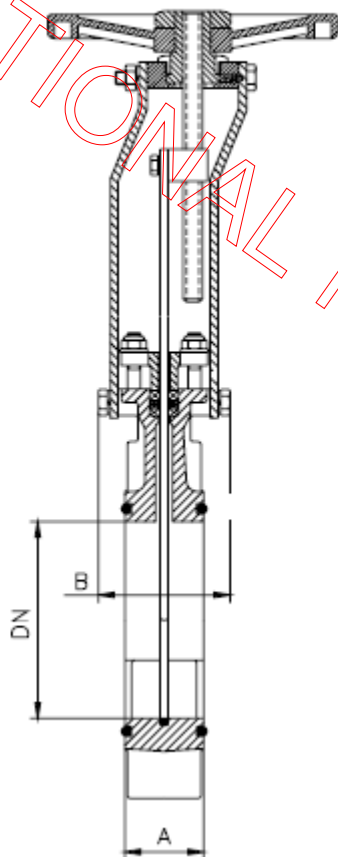
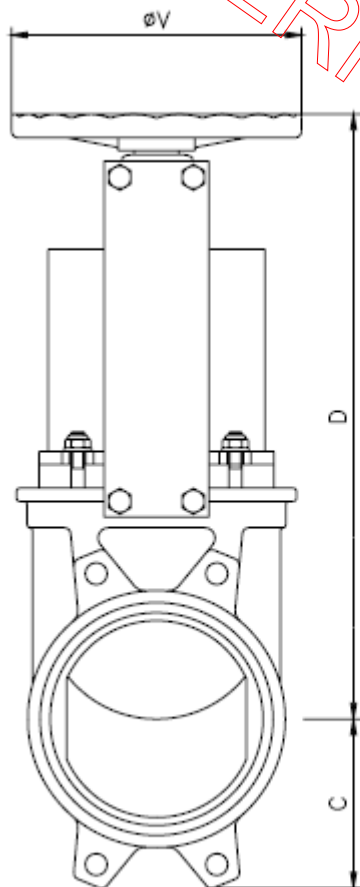
COMMANDE PAR VOLANT TIGE MONTANTE



DN	DIMENSIONS					
	A	B	C	D	øV	H <sub>v</sub>
50	40	92	63	289	185	409
65	40	92	70	316	185	436
80	50	92	92	342	185	462
100	50	92	105	382	185	502
125	50	102	120	415	225	585
150	60	102	130	458	225	637
200	60	119	160	575	325	815
250	70	119	198	676	325	1016
300	70	119	234	776	380	1116
350	96	290	256	906	450	1336
400	100	290	292	1012	450	1442
450	106	290	308	1098	450	1628
500	110	290	340	1210	450	1740
600	110	290	400	1416	450	2046

VANNE GUILLOTINE BI-DIRECTIONNELLE  
1321

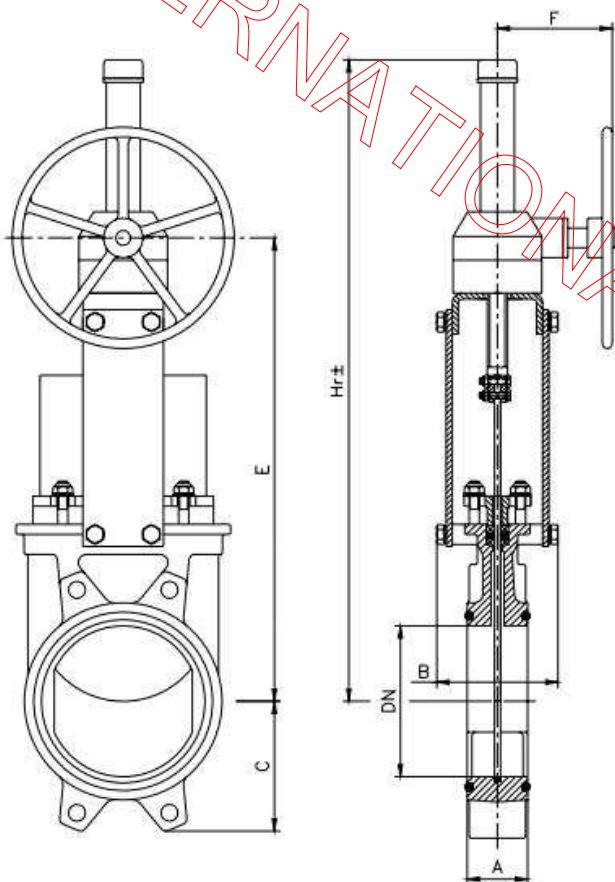
COMMANDE PAR VOLANT TIGE NON MONTANTE



DN	DIMENSIONS				
	A	B	C	D	øV
50	40	92	63	325	225
65	40	92	70	350	225
80	50	92	92	376	225
100	50	92	105	416	225
125	50	102	120	450	225
150	60	102	130	501	225
200	60	119	160	612	325
250	70	119	198	713	325
300	70	119	234	820	380
350	96	290	256	937	460
400	100	290	292	1079	460
450	106	290	308	1171	460
500	110	290	340	1276	460
600	110	290	400	1482	460

VANNE GUILLOTINE BI-DIRECTIONNELLE  
1321

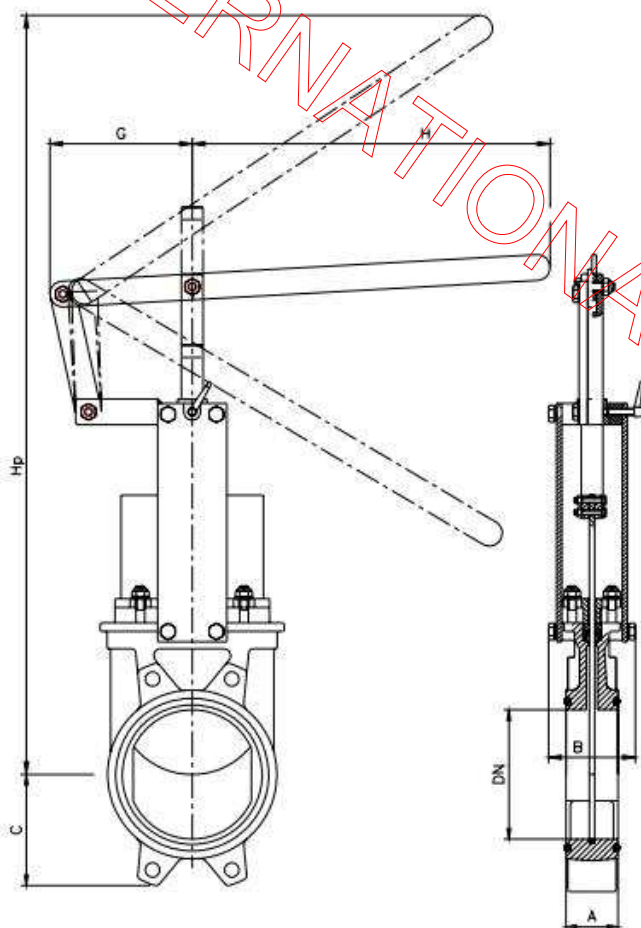
COMMANDE PAR REDUCTEUR TIGE MONTANTE  
DISPONIBLE AVEC TIGE NON MONTANTE



DN	DIMENSIONS					
	A	B	C	E	F	Hr
50	40	92	63	339	198	489
65	40	92	70	366	198	516
80	50	92	92	392	198	542
100	50	92	105	432	198	582
125	50	102	120	465	198	615
150	60	102	130	517	198	686
200	60	119	160	622	198	911
250	70	119	198	723	198	1012
300	70	119	234	823	198	1112
350	96	194	256	890	218	1279
400	100	194	292	996	218	1385
450	106	290	308	1082	218	1671
500	110	290	340	1194	218	1783
600	110	290	400	1400	218	1989

VANNE GUILLOTINE BI-DIRECTIONNELLE  
1321

COMMANDE PAR LEVIER

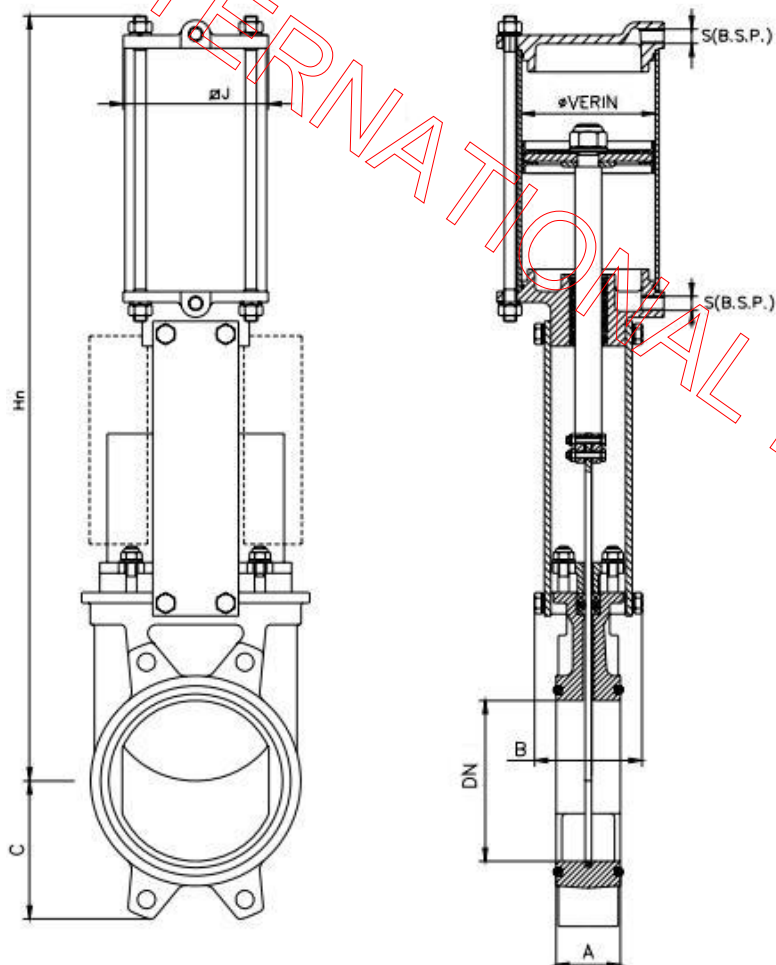


DN	DIMENSIONS					
	A	B	C	G	H	Hp
50	40	92	63	165	315	389
65	40	92	70	165	315	436
80	50	92	92	165	315	507
100	50	92	105	165	315	614
125	50	102	120	165	415	725
150	60	102	130	165	415	851
200	60	119	160	290	620	1098
250	70	119	198	290	620	1345
300	70	119	234	290	620	1594



**VANNE GUILLOTINE BI-DIRECTIONNELLE  
1321**

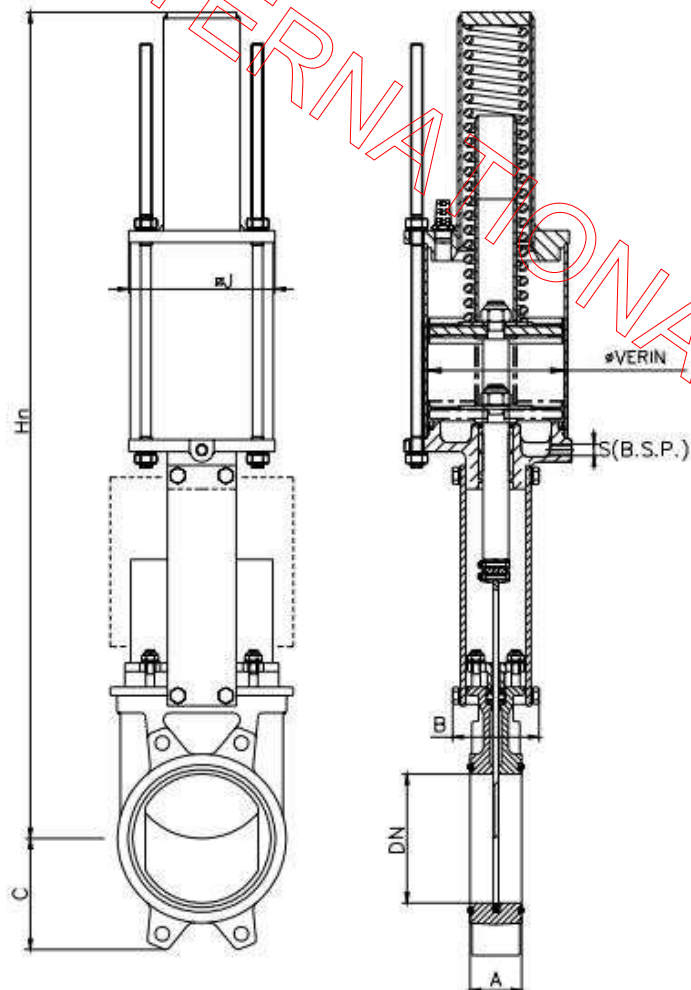
**COMMANDE PAR ACTIONNEUR PNEUMATIQUE DOUBLE EFFET** (PRESSION AIR SERVICE 6 Kg/cm<sup>2</sup>)



DN	DIMENSIONS						
	A	B	C	øVERIN	S B.S.P.	∅ J	Hn
50	40	92	63	80	1/4"	96	400
65	40	92	70	80	1/4"	96	442
80	50	92	92	80	1/4"	96	484
100	50	92	105	100	1/4"	115	546
125	50	102	120	125	1/4"	138	630
150	60	102	130	125	1/4"	138	692
200	60	119	160	160	1/4"	175	869
250	70	119	198	200	3/8"	218	1032
300	70	119	234	200	3/8"	218	1181
350	96	290	256	250	3/8"	270	1379
400	100	290	292	250	3/8"	270	1535
450	106	290	308	300	1/2"	382	1677
500	110	290	340	300	1/2"	382	1839
600	110	290	400	300	1/2"	382	2145

## VANNE GUILLOTINE BI-DIRECTIONNELLE 1321

COMMANDE PAR ACTIONNEUR PNEUMATIQUE SIMPLE EFFET (PRESSION AIR SERVICE 6 Kg/cm<sup>2</sup>)

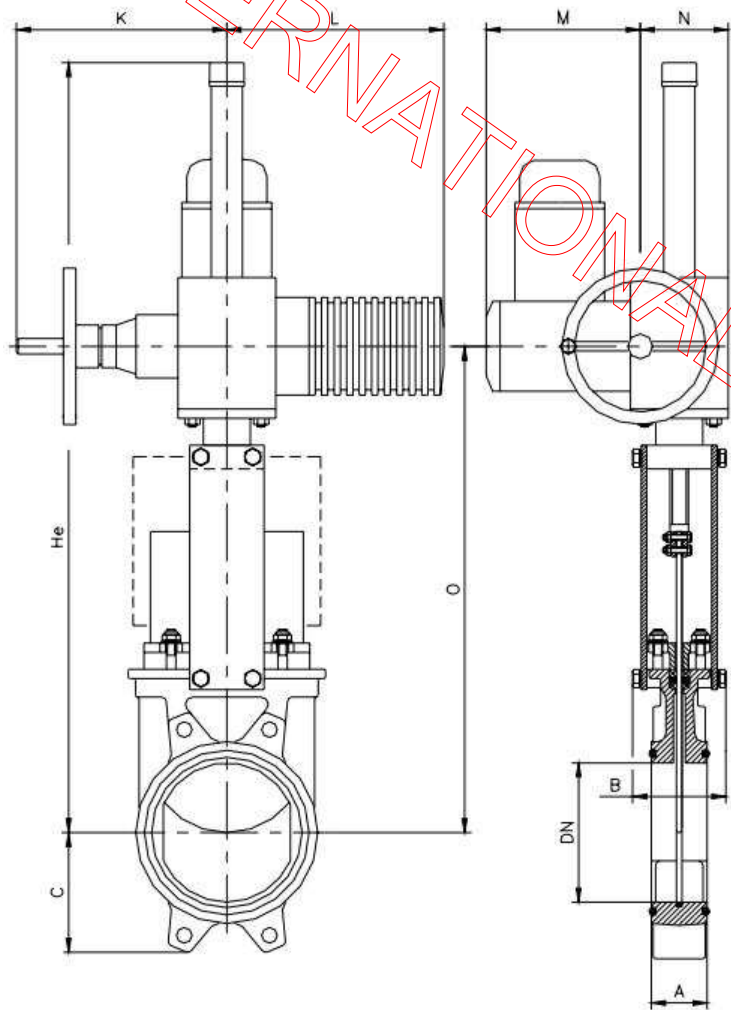


DN	DIMENSIONS						
	A	B	C	øVERIN	S B.S.P	∅ J	Hn
50	40	92	63	125	1/4"	135	781
65	40	92	70	125	1/4"	135	806
80	50	92	92	125	1/4"	135	833
100	50	92	105	125	1/4"	135	873
125	50	102	120	160	1/4"	170	909
150	60	102	130	160	1/4"	170	960
200	60	119	160	200	3/8"	215	1355
250	70	119	198	250	3/8"	270	1451
300	70	119	234	250	3/8"	270	1551



VANNE GUILLOTINE BI-DIRECTIONNELLE  
1321

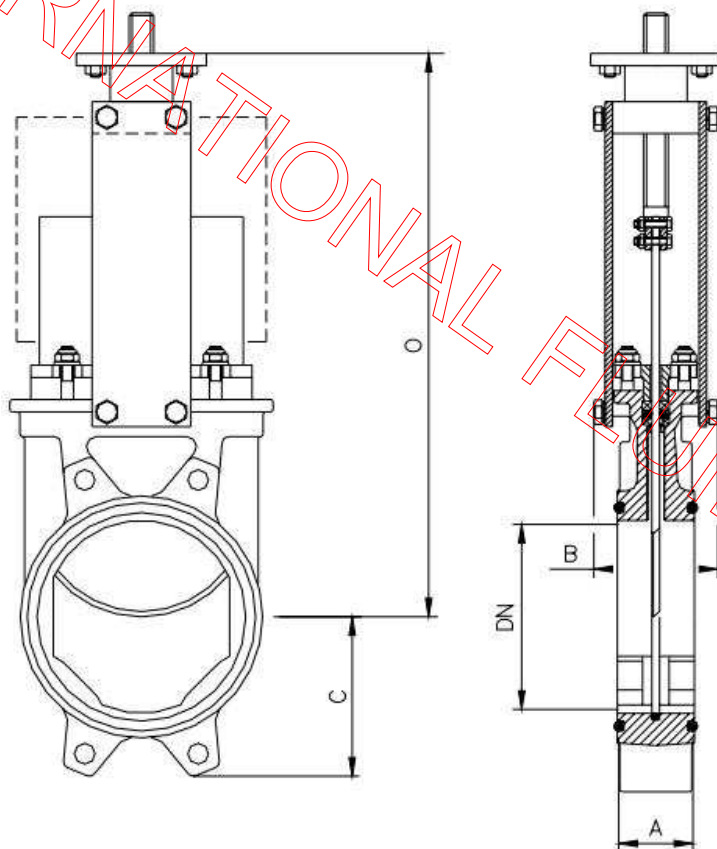
COMMANDE PAR MOTEUR ELECTRIQUE TIGE MONTANTE  
DISPONIBLE AVEC TIGE NON MONTANTE



DN	DIMENSIONS								
	A	B	C	K	L	M	N	O	He
50	40	92	63	234	265	197	102	347	587
65	40	92	70	234	265	197	102	374	614
80	50	92	92	234	265	197	102	400	640
100	50	92	105	234	265	197	102	440	680
125	50	102	120	234	265	197	102	473	713
150	60	102	130	234	265	197	102	525	765
200	60	119	160	234	265	197	102	640	880
250	70	119	198	234	265	197	102	741	981
300	70	119	234	234	265	197	102	841	1141
350	96	194	256	256	282	197	115	944	1374
400	100	194	292	256	282	197	115	1050	1550
450	106	290	308	325	385	222	153	1147	1847
500	110	290	340	325	385	222	153	1259	1959
600	110	290	400	325	385	222	153	1465	2165

**VANNE GUILLOTINE BI-DIRECTIONNELLE  
1321**

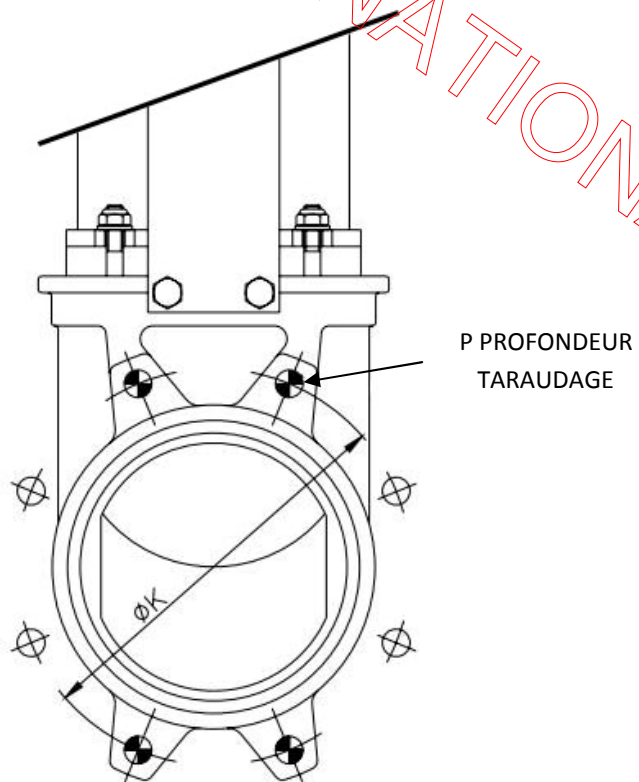
**AVEC PLATINE POUR ADAPTATION MOTEUR ELECTRIQUE TIGE MONTANTE  
DISPONIBLE AVEC TIGE NON MONTANTE**


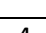

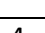


DN	DIMENSIONS			
	A	B	C	O
50	40	92	63	279
65	40	92	70	306
80	50	92	92	332
100	50	92	105	372
125	50	102	120	405
150	60	102	130	457
200	60	119	160	564
250	70	119	198	665
300	70	119	234	763
350	96	194	256	807
400	100	194	292	913
450	106	290	308	999
500	110	290	340	1149
600	110	290	400	1355

VANNE GUILLOTINE BI-DIRECTIONNELLE  
1321

RACCORDEMENT



DN	DIN PN10					ANSI 150				
			M Métrique	P	ØK			R UNC	P	ØK
50	4		M 16	8	125	4		5/8"	8	120'6
65	4		M 16	8	145	4		5/8"	8	139'7
80	4	4	M 16	9	160	4		5/8"	9	152'4
100	4	4	M 16	9	180	4	4	5/8"	9	190'5
125	4	4	M 16	9	210	4	4	3/4"	9	215'9
150	4	4	M 20	10	240	4	4	3/4"	10	241'3
200	4	4	M 20	10	295	4	4	3/4"	10	298'4
250	6	6	M 20	12	350	6	6	7/8"	12	361'9
300	6	6	M 20	12	400	6	6	7/8"	12	431'8
350	10	6	M 20	21	460	8	4	1"	21	476'2
400	10	6	M 24	21	515	10	6	1"	21	539'7
450	14	6	M 24	22	565	10	6	1 1/8"	22	577'8
500	14	6	M 24	22	620	14	6	1 1/8"	22	635
600	14	6	M 27	22	725	14	6	1 1/4"	22	749'3

**VANNE GUILLOTINE BI-DIRECTIONNELLE  
1321**

**OPTIONS**

**COMMANDE DE SECOURS**

**EXTENSION DE MANOEUVRE**

**BUTEES DE REGLAGE**

**DISPOSITIF DE CADENASSAGE**

**INDICATEURS DE POSITIONS**

**ELECTRODISTRIBUTEUR, CABLAGE, TUBING**

**PELLE POLIE MIRROIR**

**PELLE REVETUE ANTI-ABRASION**

**JOINT DE SIEGE EN NITRILE, VITON, SILICON, ETC.**

**ETOUPE EN COTON SUIFFE, COTON + PTFE, PTFE LUBRIFIE, GRAPHITE, FIBRE CERAMIQUE, ETC.**

**CORPS EN FONTE GGG50, ACIER A216WCB, INOX AISI316Ti / Duplex/254SMO/Uranus B6, ETC.**

**ETC.**