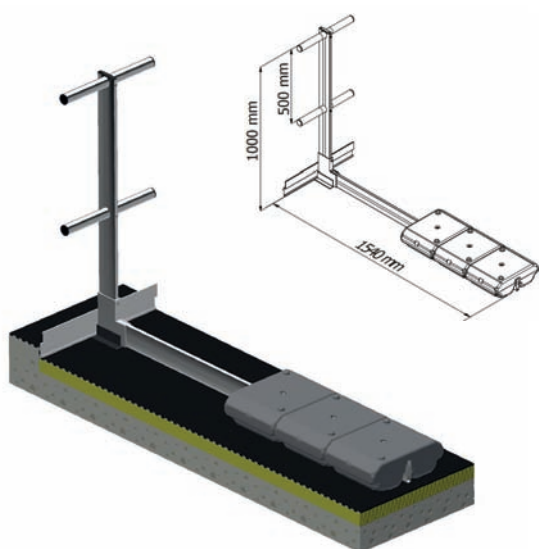
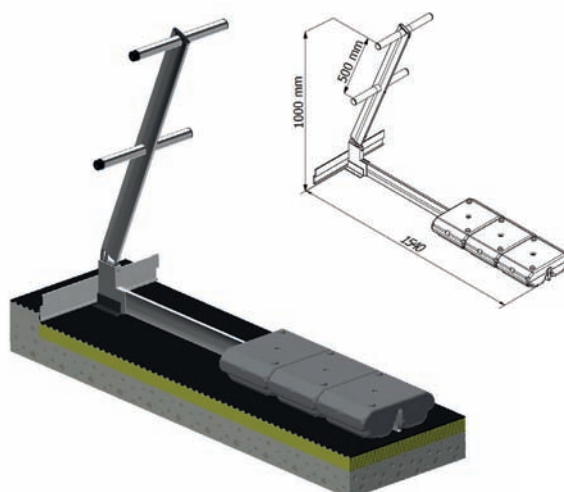


Le garde corps traversant GM droit ou incliné à 22° est mis en place en périphérie des toitures terrasses inaccessibles pour assurer la protection des interventions d'entretien.  
Ce dispositif peut être installé sur des toitures avec acrotère et est disponible en finitions brute, thermolaquée ou anodisée.  
Il répond aux exigences de la norme NF 85015 avec un entraxe de 1.50m entre les supports.

**GARDE CORPS AUTOPORTANT TRAVERSANT en aluminium**



**GARDE CORPS AUTOPORTANT TRAVERSANT en aluminium**



**Accessoires**



Lisse et sous lisse en aluminium (L = 3000mm)



Bouchon de finition en polyethylene



Manchon pour joint de dilatation en aluminium



Manchon d'angle variable en polyethylene



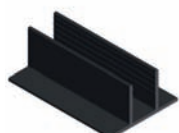
Raccordement des lisses par rétreint



Plinthe en aluminium (L = 3000mm)



Plots béton (25kg)



Semelles de protection

**Versions disponibles**

	Garde corps autoportant en aluminium
Support droit	✓
Support incliné	✓
Thermolaquage	✓
Anodisation	✓
Rabattable	✓