

**CASE**  
CONSTRUCTION

## MINI-PELLES SERIE B

CX26B | CX30B | CX35B | CX39B | CX45B | CX50B



# L'AGILITE EN MOUVEMENT

## Une productivité exceptionnelle

Découplez votre productivité grâce aux minis pelles sur chenilles Case et à leur technologie : moteur fiable à faible niveau d'émission et lame de remblayage extrêmement efficace.

## Un encombrement arrière zéro déport (ZTS)

Bénéficiez de performances optimales dans les espaces confinés grâce à la conception Zero Tail Swing (ZTS), qui vous assure des manœuvres sécurisées, une concentration totale sur votre travail et une meilleure longueur de déversement, avec un positionnement plus proche du camion.

## La sécurité avant tout

Travaillez en toute sérénité : vous pouvez compter sur la protection de la cabine FOPS/ROPS et du kit de manutention sécurisée. Le système d'ouverture coulissant et sécurisé vous simplifie l'accès à la cabine.

## Un confort de conduite exceptionnel

Bénéficiez du confort d'une cabine spacieuse et facile d'accès. Grâce à ces mini-pelles faciles à manœuvrer et dotées de commandes proportionnelles et de manipulateurs ergonomiques.

## Un entretien facile

Optimisez le temps productif de votre mini-pelle grâce à un entretien quotidien facilité par des points d'entretien accessibles depuis le sol, des intervalles d'entretien allongés.



# MINI-PELLES SERIE B

CX26B | CX30B | CX35B | CX39B | CX45B | CX50B

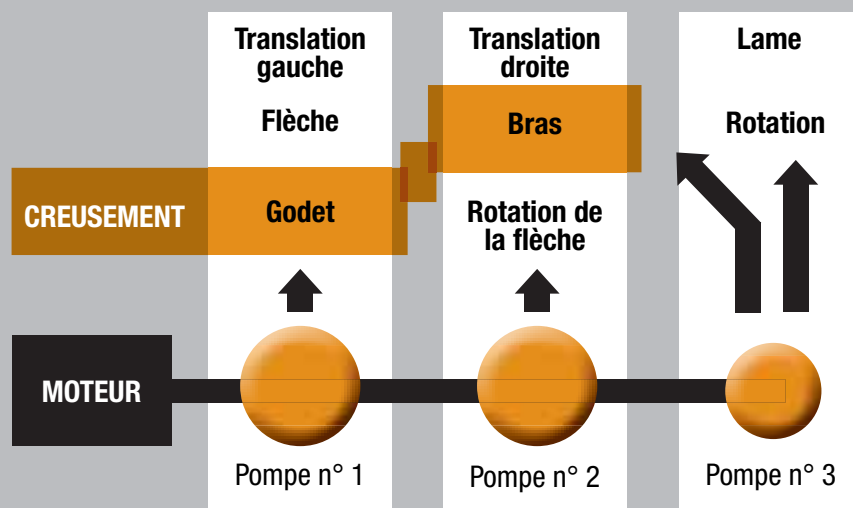


# UNE PRODUCTIVITE EXCEPTIONNELLE

## Performances hydrauliques d'exception

Les mini-pelles Case série B bénéficient de la technologie des pelles hydrauliques sur chenilles de Case :

- Le système hydraulique se compose de 3 pompes intégrées, dont 2 pompes à débit variable, qui permettent des manœuvres simultanées complètes.
- La troisième pompe contrôle la lame et la rotation, indépendamment du système de déplacement de la machine. Lorsque ces fonctions ne sont pas utilisées, le débit est automatiquement redirigé au profit de la force de creusement.



## Le système hydraulique Case au service de la productivité !

- La puissance hydraulique élevée permet l'utilisation de godets plus grands.
- Les manœuvres simultanées accélèrent les cycles de travail.
- La souplesse de conduite est renforcée lors des travaux intensifs.
- Ce système performant est la solution idéale pour un nivellement fin de qualité.
- Le travail est plus précis.
- Avec les mini-pelles Case, vous pouvez déplacer davantage de matériaux en une seule fois.

# MINI-PELLES SERIE B

CX26B | CX30B | CX35B | CX39B | CX45B | CX50B



## Moteurs fiables et écologiques !

Nos moteurs vous offrent des performances d'exception et une fiabilité extrême qui s'appuient sur une technologie éprouvée. Leur productivité est optimisée et les coûts de réparation limités. Leurs émissions sont faibles :

## Normes relatives aux émissions en Europe et Amérique de Nord

	Puissance nominale kW	Puissance nominale hp	2009	2010	2011	2012	2013	2014	2015
EU 97/68 EG	56 ≤ P < 130	75 ≤ P < 175	Stage III A			Stage III B		Stage IV	
USA EPA			Tier 3			Tier 4 i		Tier 4	
EU 97/68 EG	37 ≤ P < 56	50 ≤ P < 75	Stage IIIA			Stage III B			
USA EPA			Tier 3		Tier 4 i	Tier 4			
EU 97/68 EG	19 ≤ P < 37	25 ≤ P < 50	Stage III A						
USA EPA			Tier 4 i			Tier 4			
EU 97/68 EG	P < 19	P < 25	Non réglementé en Europe						
USA EPA			Tier 4						

EG 97/68 : Engins mobiles non routiers

EPA (États-Unis) : 40 CFR Partie 89 et 1039 Normes relatives aux moteurs non routiers à allumage par compression

Les CX26B et CX30B (moteur de 23 ch) ne sont pas réglementées en Europe, alors que la CX35B et les modèles plus gros (avec moteurs de 30 ch et 43 ch) sont conformes aux normes européennes Stage IIIA.



## Conception « bulldozer » unique de la lame !

La conception unique de la lame repousse la terre vers l'avant, ce qui vous permet de niveler en une seule passe. Les opérations de remplissage sont réalisées rapidement. Surmonter les obstacles présents sur le chantier (tas de terre, etc.) n'a jamais été aussi facile grâce aux mini-pelles Case et à leur hauteur de relevage de lame impressionnante (jusqu'à 560 mm).

# UN ENCOMBREMENT ARRIÈRE INEXISTANT



## Avantages de la conception ZTS :

Excellent équilibre général de la machine  
Adaptation facile aux espaces étroits  
Encombrement réduit pour la circulation sur route.

## Meilleure longueur de déversement avec la conception ZTS

La conception ZTS vous permet de positionner la machine très près du camion et ainsi de le charger davantage.



## Performances optimales dans les espaces confinés

Le rayon de giration des pelles compactes Case ne dépasse pas la largeur de leurs chaînes. Même sur les sites les plus étroits, elles creusent, tournent et déchargent avec une grande efficacité. Avec un encombrement arrière inexistant, les opérateurs peuvent se concentrer sur leur tâche sans se soucier des obstacles à l'arrière.



# MINI-PELLES SERIE B

CX26B | CX30B | CX35B | CX39B | CX45B | CX50B



# LA SÉCURITÉ AVANT TOUT

## Kit de manutention sécurisée d'objets

Pour garantir une sécurité maximale sur les chantiers, Case propose un kit de manutention sécurisée, qui comprend : un crochet de levage, des clapets de sécurité montés sur la flèche et un dispositif d'avertissement en cas de surcharge situé dans la cabine. Le kit de manutention sécurisée est conforme à la réglementation EN 474-5 ; il est disponible en option (à partir de CX26B à CX50B) ou peut être installé par un concessionnaire en kit (à partir de CX35B à CX50B).



Crochet de levage



Clapets de sécurité comprises dans le kit de manutention sécurisée



Ouverture rapide rétroéclairée

## Protection renforcée de l'opérateur

Tous les modèles (du CX26B au CX50B, cabine et canopy) sont conformes aux normes de sécurité FOPS, ROPS et TOPS. Cela signifie que l'opérateur est protégé contre la chute d'objets.

La cabine est aussi conçue de manière à protéger l'opérateur contre le retournement du véhicule.

En cas d'urgence, l'opérateur peut facilement sortir de la cabine grâce au marteau de secours et à l'ouverture rapide rétroéclairée.



# MINI-PELLES SERIE B

CX26B | CX30B | CX35B | CX39B | CX45B | CX50B



## Visibilité accrue

Pour garantir à l'opérateur un confort et une sécurité optimum, des cabines avec chauffage et surface vitrée du sol au plafond sont disponibles sur tous les modèles.

## Système d'ouverture intelligent

Le système de portes coulissantes proposé par Case vous assure un accès facile à la cabine, tout en préservant les dimensions compactes de la machine. Il minimise les risques de dégâts et d'accidents pour la machine et l'opérateur.



# DES MACHINES CONFORTABLES ET SIMPLES D'UTILISATION

## Plus d'espace, plus de visibilité !

Avec plus d'espace pour travailler, l'opérateur se sentira plus à l'aise et sera plus productif. La conception ROPS à trois montants des modèles à canopy de la série B facilite l'entrée et la sortie des opérateurs.

La cabine fermée offre un confort absolu.

Des cabines chauffées à surface vitrée du sol au plafond sont disponibles sur tous les modèles.

La vitre avant bascule facilement.

## Visibilité excellente sur l'ensemble du chantier !





## Commandes souples et progressives !

Le contrôle proportionnel du circuit auxiliaire de série vous permet une commande souple et progressive des accessoires. Le débit d'huile du circuit auxiliaire se règle directement à l'aide du manipulateur droit. Les commandes proportionnelles sont montées en série sur les modèles CX35B à CX50B.

## Siège réglable

Le siège réglable et les accoudoirs de série contribuent au confort de l'opérateur. Un porte-boisson ultra pratique est monté en série sur tous les modèles.

## Simplicité d'utilisation

Le système de transmission hydrostatique amélioré et les commandes par manipulateur pilotées simplifient l'utilisation des pelles compactes CX série B. Les opérateurs seront satisfaits de ces manipulateurs ergonomiques, simples d'utilisation et intuitifs, qui leur permettront d'améliorer leur productivité tout en réduisant leur fatigue.

## Sélecteur de circuit hydraulique

Une vanne vous permet facilement depuis le sol de sélectionner le mode hydraulique simple effet.





# UN ENTRETIEN FACILE



## Entretien facile synonyme de temps productif optimal

Les points de contrôle des niveaux de liquide, accessibles depuis le sol, accélèrent et simplifient l'entretien journalier.

Les pelles compactes Case CX série B disposent de panneaux d'accès pivotants, et d'un réservoir de carburant et de points de remplissage de liquide de refroidissement et de liquide hydraulique accessibles depuis le sol. Pour davantage de protection, le bouchon du réservoir de carburant et tous les panneaux d'accès peuvent être verrouillés.

## Filtre à huile longue durée

Notre filtre « Super Fin » unique n'est pas seulement respectueux de l'environnement : il dispose d'une durée de vie de 1 000 heures et se remplace facilement.

# MINI-PELLES SERIE B

CX26B | CX30B | CX35B | CX39B | CX45B | CX50B

## Panneau d'accès latéral

Un panneau d'accès latéral monobloc pivotant vous permet d'atteindre les composants de refroidissement, les vannes et le clapet de sélection de la ligne hydraulique.

## Durée de service accrue !

Les mini-pelles Case sont conçues pour durer. Les raccords de flexibles protégés, l'articulation de rotation de la flèche moulée et le circuit hydraulique en acier d'excellente qualité sont quelques exemples parmi d'autres qui témoignent de la robustesse de nos modèles. Un entretien adéquat conjugué à la qualité de la conception vous garantissent durabilité et performances dans les conditions les plus extrêmes.



## Accès moteur simplifié

La porte d'accès au moteur vous simplifie l'accès au filtre à air, aux points de remplissage et de contrôle de niveau d'huile, au liquide de refroidissement et au filtre à carburant.



# LA GAMME D'ACCESSOIRES

## Accessoires certifiés CASE

Tous nos accessoires ont été conçus, testés et approuvés par les ingénieurs Case. Ils sont conformes au schéma cinématique des machines et vous garantissent une productivité et une sécurité optimales.

## Attache rapide

Vous pouvez facilement changer d'accessoire quand vous le voulez grâce au système d'autoverrouillage « Klac ». Sa conception compacte respecte la cinématique d'origine et ne nécessite aucune opération de maintenance. Cela vous garantit la meilleure productivité possible.

## Godets

- Godets de terrassement ou extra-robustes : de 250 mm/35 l à 900 mm/210 l
- Godets de curage : de 1 000 mm/102 l à 1 500 mm/260 l

Vos godets existants peuvent facilement être adaptés au système Klac à l'aide du kit d'adaptation Klac.

Vous pouvez également disposer de l'attache rapide Klac Reverse.

## Marteaux

Les marteaux Case sont performants et résistants. Leurs dimensions réduites vous permettent de travailler dans des espaces étroits.

	Diamètre de l'outil	Fréquence d'impact	Poids	Niveau sonore	CX26B / CX30B	CX35B / CX39B	CX45B	CX50B
CB27S (silencieux)	42 mm	1 600-2 600 BPM	120 kg	123 dBA	x			
CB32	45 mm	750-2 400 BPM	130 kg	129 dBA	x	x		
CB32S (silencieux)	45 mm	750-2 400 BPM	140 kg	123 dBA	x	x		
CB37S (silencieux)	50 mm	1 100-2 100 BPM	160 kg	124 dBA		x		
CB45	50 mm	450-1 800 BPM	200 kg	128 dBA		x	x	x
CB45S (silencieux)	50 mm	450-1 800 BPM	220 kg	118 dBA		x	x	x
CB65	63 mm	400-2 000 BPM	300 kg	132 dBA			x	x
CB65S (silencieux)	63 mm	400-2 000 BPM	315 kg	121 dBA			x	x
CB90S (silencieux)	80 mm	500-1 700 BPM	360 kg	127 dBA				x

Vous pouvez accrocher les marteaux directement sur la machine ou utiliser un adaptateur sur une attache rapide Klac ou Lehnhoff.

## Tarières

Conçues spécialement pour toutes les opérations de creusement.

Entraînement standard (par chaîne)	Débit hydraulique : mini 23 l/min / maxi 57 l/min
Entraînement extra-robuste (planétaire)	Débit hydraulique : mini 30 l/min / maxi 57 l/min

Diamètres de tarière allant de 100 mm à 900 mm pour une longueur de 1 220 mm  
Rallonges pour tarière : de 300 à 1 830 mm



# MINI-PELLES SERIE B

CX26B | CX30B | CX35B | CX39B | CX45B | CX50B



## Broyeur C60

Le broyeur à couteaux C60 est robuste et résistant. Il dispose d'une mâchoire mobile et d'un dispositif mécanique de rotation à 360°. La structure fermée et les mâchoires en acier Hardox font de ce broyeur un outil solide et durable parfaitement adapté à l'acier.

Poids	Force du broyeur arrière	Force de coupe maxi
205 kg	180 kN	460 kN

## Grappin de démolition et de tri D03hpx-40

Passez d'une application à l'autre grâce au système d'échange de coquilles simplifié.

Le vérin hydraulique a été remplacé par le mécanisme d'entraînement « HPX Drive » qui ne nécessite aucune maintenance : plus compact, il offre une meilleure résistance aux saletés et aux fuites.

La durée de service a été allongée de 50 % : l'unité d'entraînement est en effet contenue en permanence dans un bain d'huile qui ne nécessite aucune lubrification supplémentaire.

L'utilisation d'acier 500 HB lors de la fabrication des parois latérales et des lames de coupe garantit une durée de service exceptionnelle.

Poids	Volume	Couple	Force de fermeture	Capacité de chargement
260 kg	60 l	1 000 Nm	26 kN	1 000 kg

# MINI-PELLES SERIE B

CX26B | CX30B | CX35B | CX39B | CX45B | CX50B





## Spécifications CX26B/CX30B ZTS

### Code du modèle

Cabine \_\_\_\_\_ CX26MC / CX30MC  
Canopy \_\_\_\_\_ CX26MR / CX30MR

### Moteur

Cylindrée \_\_\_\_\_ 1 331 cm<sup>3</sup>  
Puissance \_\_\_\_\_ 23 ch  
Couple maxi \_\_\_\_\_ 80,1 Nm  
Niveau d'émissions \_\_\_\_\_ Non réglementé en Europe

### Système hydraulique

Type de pompe à cylindrée variable \_\_\_\_\_ pistons axiaux  
Débit \_\_\_\_\_ 2 x 26,4 l/min  
Débit de la pompe à engrenages \_\_\_\_\_ 14,3 l/min  
Pression de fonctionnement maxi \_\_\_\_\_ 230 bar  
Débit circuit auxiliaire \_\_\_\_\_ 40,7 l/min  
Pression circuit auxiliaire \_\_\_\_\_ 230 bar

### Vitesse d'orientation et de déplacement

Vitesse d'orientation \_\_\_\_\_ 8,7 / 8,8 tr/min  
Angle d'orientation de la flèche (gauche/droite) \_\_\_\_\_ 60° / 55°  
Vitesse de translation - lente (1ère) \_\_\_\_\_ 2,3 km/h  
Vitesse de translation - rapide (2ème) \_\_\_\_\_ 4,1 km/h

## Spécifications CX45B ZTS

### Code du modèle

Cabine \_\_\_\_\_ CX45MC

### Moteur

Cylindrée \_\_\_\_\_ 2 189 cm<sup>3</sup>  
Puissance \_\_\_\_\_ 43 ch  
Couple maxi \_\_\_\_\_ 139,3 Nm  
Niveau d'émissions \_\_\_\_\_ Stage IIIA

### Système hydraulique

Type de pompe à cylindrée variable \_\_\_\_\_ pistons axiaux  
Débit \_\_\_\_\_ 2 x 57,1 l/min  
Débit de la pompe à engrenages \_\_\_\_\_ 33,8 l/min  
Pression de fonctionnement maxi \_\_\_\_\_ 230 bar  
Débit circuit auxiliaire \_\_\_\_\_ 57,1 l/min  
Pression circuit auxiliaire \_\_\_\_\_ 230 bar

### Vitesse d'orientation et de déplacement

Vitesse d'orientation \_\_\_\_\_ 8,8 tr/min  
Angle d'orientation de la flèche (gauche/droite) \_\_\_\_\_ 70°/60°  
Vitesse de translation - lente (1ère) \_\_\_\_\_ 2,8 km/h  
Vitesse de translation - rapide (2ème) \_\_\_\_\_ 4,6 km/h

## Spécifications CX35B/CX39B ZTS

### Code du modèle

Cabine \_\_\_\_\_ CX35MC / CX39MC  
Canopy \_\_\_\_\_ CX35MR / CX39MR

### Moteur

Cylindrée \_\_\_\_\_ 1 642 cm<sup>3</sup>  
Puissance \_\_\_\_\_ 30 ch  
Couple maxi \_\_\_\_\_ 98,4 Nm  
Niveau d'émissions \_\_\_\_\_ Stage IIIA

### Système hydraulique

Type de pompe à cylindrée variable \_\_\_\_\_ pistons axiaux  
Débit \_\_\_\_\_ 2 x 38,4 l/min  
Débit de la pompe à engrenages \_\_\_\_\_ 20,6 l/min  
Pression de fonctionnement maxi \_\_\_\_\_ 230 bar  
Débit circuit auxiliaire \_\_\_\_\_ 59 l/min  
Pression circuit auxiliaire \_\_\_\_\_ 200 bar

### Vitesse d'orientation et de déplacement

Vitesse d'orientation \_\_\_\_\_ 8,9 tr/min  
Angle d'orientation de la flèche (gauche/droite) \_\_\_\_\_ 70° / 60°  
Vitesse de translation - lente (1ère) \_\_\_\_\_ 2,5 km/h  
Vitesse de translation - rapide (2ème) \_\_\_\_\_ 4,5 km/h

## Spécifications CX50B ZTS

### Code du modèle

Cabine \_\_\_\_\_ CX50MC

### Moteur

Cylindrée \_\_\_\_\_ 2 189 cm<sup>3</sup>  
Puissance \_\_\_\_\_ 43 ch  
Couple maxi \_\_\_\_\_ 139,3 Nm  
Niveau d'émissions \_\_\_\_\_ Stage IIIA

### Système hydraulique

Type de pompe à cylindrée variable \_\_\_\_\_ pistons axiaux  
Débit \_\_\_\_\_ 2 x 57,1 l/min  
Débit de la pompe à engrenages \_\_\_\_\_ 33,8 l/min  
Pression de fonctionnement maxi \_\_\_\_\_ 230 bar  
Débit circuit auxiliaire \_\_\_\_\_ 57,1 l/min  
Pression circuit auxiliaire \_\_\_\_\_ 230 bar

### Vitesse d'orientation et de déplacement

Vitesse d'orientation \_\_\_\_\_ 8,8 tr/min  
Angle d'orientation de la flèche (gauche/droite) \_\_\_\_\_ 70°/60°  
Vitesse de translation - lente (1ère) \_\_\_\_\_ 2,8 km/h  
Vitesse de translation - rapide (2ème) \_\_\_\_\_ 4,6 km/h



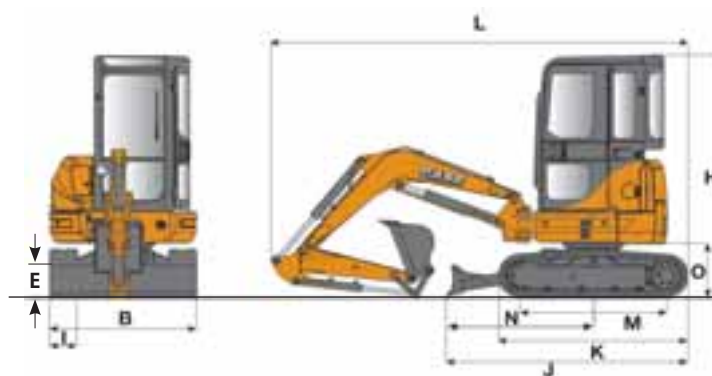
# MINI-PELLES SERIE B

CX26B | CX30B | CX35B | CX39B | CX45B | CX50B

## Poids en ordre de marche (comprend l'opérateur, le plein de carburant et un godet)

		CX26B ZTS	CX30B ZTS	CX35B ZTS	CX39B ZTS	CX45B ZTS	CX50B ZTS	
Balancier	Type	Standard	Standard	Standard	Standard	Standard	Court	Long
Cabine	tonnes	2,70	2,84	3,50	3,90	4,54	4,92	4,95
Canopy	tonnes	2,38	2,70	3,36	3,76	s.o.	s.o.	s.o.

## Dimensions totales



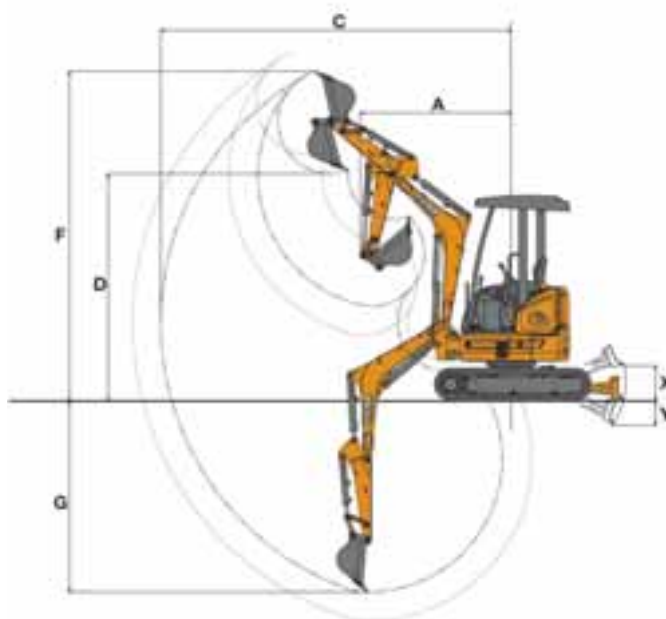
\* Canopy 700 mm / Cabine 740 mm

		CX26B ZTS	CX30B ZTS	CX35B ZTS	CX39B ZTS	CX45B ZTS	CX50B ZTS	
Rayon d'encombrement arrière	mm	700 / 740 *	750	775	850	980	980	980
I Largeur de chaîne	mm	250	250	300	300	400	400	400
J Longueur du châssis porteur	mm	2260	2410	2550	2680	2780	2910	2910
O Hauteur de tourelle	mm	480	520	570	570	635	635	635
K Longueur des chaînes au sol	mm	1870	1980	2000	2150	2330	2480	2480
M Entraxe des tambours	mm	1490	1590	1540	1700	1820	1970	1970
N Rayon de la lame au sol	mm	1350	1440	1550	1600	1621	1690	1690
X Relevage maxi de la lame	mm	425	445	560	540	505	495	495
Y Abaissement maxi de la lame	mm	290	335	410	440	325	375	375
E Hauteur de la lame	mm	300	300	345	345	345	345	345

## Caractéristiques de transport (poids comprenant le plein de carburant, pas d'opérateur ni de godet)

		CX26B ZTS	CX30B ZTS	CX35B ZTS	CX39B ZTS	CX45B ZTS	CX50B ZTS	
		Standard	Standard	Standard	Standard	Standard	Court	Long
Poids (cabine)	ton	2,59	2,73	3,34	3,74	4,35	4,73	4,76
Poids (canopy)	ton	2,27	2,59	3,20	3,60	N.A.	N.A.	N.A.
B Largeur maxi	mm	1.400	1.500	1.550	1.700	1.960	1.960	1.960
L Longueur maxi	mm	3.820	4.130	4.390	4.710	5.000	5.230	5.370
H Hauteur maxi	mm	2.460	2.500	2.570	2.570	2.600	2.600	2.600

## Performances de creusement



		CX26B ZTS	CX30B ZTS	CX35B ZTS	CX39B ZTS	CX45B ZTS	CX50B ZTS	
		Standard	Standard	Standard	Standard	Standard	Court	Long
Balancier	mm	1.330	1.370	1.470	1.590	1.700	1.560	1.870
Largeur du godet	mm	450	600	500	600	650	700	700
Profondeur de creusement maxi	mm	2.650	2.790	3.100	3.350	3.660	3.590	3.900
Force d'arrachage (godet)	kN	19,3	22,0	27,4	27,4	35,3	35,3	35,3
G Force d'arrachage (balancier)	kN	12,0	13,0	15,0	17,0	20,0	26,3	23,6
A Rayon de pivotement avant mini (cabine/canopy)	mm	2.070 / 1.900	2.080 / 1.880	2.480 / 2.000	2.560 / 2.070	2.430	2.560	2.580
C Portée maxi	mm	4.520	4.890	5.200	5.500	5.920	5.890	6.190
D Hauteur de déversement maxi (cabine/canopy)	mm	2.650 / 2.950	3.170 / 3.380	2.950 / 3.550	3.150 / 3.760	3.790	3.680	3.840
F Hauteur de travail maxi (cabine/canopy)	mm	3.850 / 4.190	4.470 / 4.690	4.300 / 4.960	4.490 / 5.160	5.340	5.210	5.380

## Capacité de levage à 2 m du centre de rotation

Capacité de levage en tonnes

	CX26B ZTS		CX30B ZTS		CX35B ZTS		CX39B ZTS		CX45B ZTS		CX50B ZTS		CX50B** ZTS	
NIVEAU DE PROFONDEUR	🏠	🏠	🏠	🏠	🏠	🏠	🏠	🏠	🏠	🏠	🏠	🏠	🏠	🏠
Sol	0,9	0,6	1,1	0,8	1,1	0,9	1,4	1,3	1,4	1,4	1,7	1,7	1,6	1,6
1 m en-dessous du sol	1,0	0,7	1,1	0,8	1,1	0,9	1,6	1,3	2,1	1,6	2,8	1,9	2,8	1,8
2 m en-dessous du sol	0,7*	0,7*	0,7	0,7	1,1	0,9	1,5	1,4	2,1	1,7	2,9	2,0	2,8	1,9

\* 1,5 m en-dessous du sol / \*\* Bras long

# Equipement en option

Pièce	Description	CX26B ZTS	CX30B ZTS	CX35B ZTS	CX39B ZTS	CX45B ZTS	CX50B ZTS
747630	GODET 300 mm	X	X				
747633	GODET 350 mm	X	X				
747636	GODET 450 mm	X	X				
747639	GODET 500 mm	X	X				
747625	GODET 600 mm	X	X				
747940	KIT DE MANUTENTION D'OBJETS 2-2,5 t	X	X				
747631	GODET 300 mm			X	X		
747634	GODET 350 mm			X	X		
747637	GODET 450 mm			X	X		
747640	GODET 500 mm			X	X		
747641	GODET 600 mm			X	X		
747626	GODET 700 mm			X	X		
747936	KIT DE MANUTENTION D'OBJETS 3-3,5 t			X	X		
747939	CLIMATISATION 3-3,5 t			X	X		
747638	GODET 450 mm					X	X
747628	GODET 550 mm					X	X
747642	GODET 600 mm					X	X
747629	GODET 650 mm					X	X
747643	GODET 700 mm					X	X
747627	GODET 750 mm					X	X
747934	KIT DE MANUTENTION D'OBJETS 4-5 t					X	X
747938	CLIMATISATION 4-5 t					X	X
747328	BRAS COURT						X
747333	BRAS LONG						X
9552600	CHENILLES CAOUTCHOUC						X
9553600	CHENILLES ACIER						X

L'équipement standard et en option peut varier selon les pays. Les images des produits peuvent différer des configurations présentes sur les marchés locaux.

## Worldwide Case Construction Equipment Contact Information

### EUROPE:

via Plava, 80  
10135 TORINO - ITALIA

### AFRICA/MIDDLE EAST/CIS:

Riva Paradiso 14  
6902 Paradiso - SWITZERLAND

### NORTH AMERICA/MEXICO:

700 State Street  
Racine, WI 53404 U.S.A.

### LATIN AMERICA:

Av. General David Sarnoff 2237  
32210 - 900 Contagem - MG  
Belo Horizonte BRAZIL

### ASIA PACIFIC:

Unit 1 - 1 Foundation Place - Prospect  
New South Wales - 2148 AUSTRALIA

### CHINA:

No. 29, Industrial Premises, No. 376.  
De Bao Road, Waigaoqiao Ftz, Pudong,  
SHANGHAI, 200131, P.R.C.

## Case Construction Equipment

CNH France, S.A.  
16-18 Rue des Rochettes  
91150 - Morigny-Champigny  
FRANCE



**CASE** Customer  
Assistance  
**00800-2273-7373**

L'appel est gratuit depuis un poste fixe.  
Vérifiez auprès de votre opérateur mobile  
si vous serez facturé en appelant depuis  
votre téléphone portable.



NOTE : Les équipements standards et optionnels peuvent varier en fonction des demandes et des réglementations particulières à chaque pays. Les illustrations peuvent montrer des équipements non-standard ou non mentionnés - consulter le concessionnaire CASE. Qui plus est, CNH se réserve le droit de modifier sans préavis les spécifications de ses machines et ce, sans encourir d'obligation quelconque pouvant découler de telles modifications.

Conforme à la directive 2006/42/EC

