



# imh

INTERNATIONAL MATERIAL HANDLING

34, rue Henri de Villemorin - 94400 Vitry-sur-Seine - France  
Tél. +33 (0) 1 84 23 02 25 - Fax +33 (0) 1 84 16 67 06  
info@imh-europe.eu www.imh-europe.eu

Importateur officiel  
pour la France  
des marques  
Bendi, Drexel et Samag

## BENDI B3/30AC

CHARIOT ÉLECTRIQUE À MÂT ARTICULÉ 3 ROUES MULTI-FONCTIONS ET ALLÉES ÉTROITES

FICHE TECHNIQUE

# Bendi



Le Bendi B3-30AC est un chariot électrique 3 roues équipé d'une roue motrice et directrice en polyuréthane et deux roues arrière en pneus pleins souples. Optimisation de la densité de stockage en allées étroites, polyvalence, productivité et confort sont les maîtres-mots qui caractérisent ce chariot qui évolue aussi bien en intérieur qu'en extérieur.

### DONNÉES STANDARDS

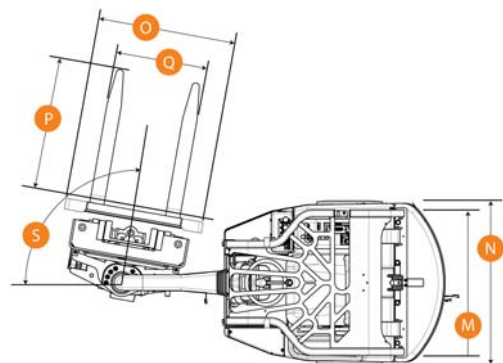
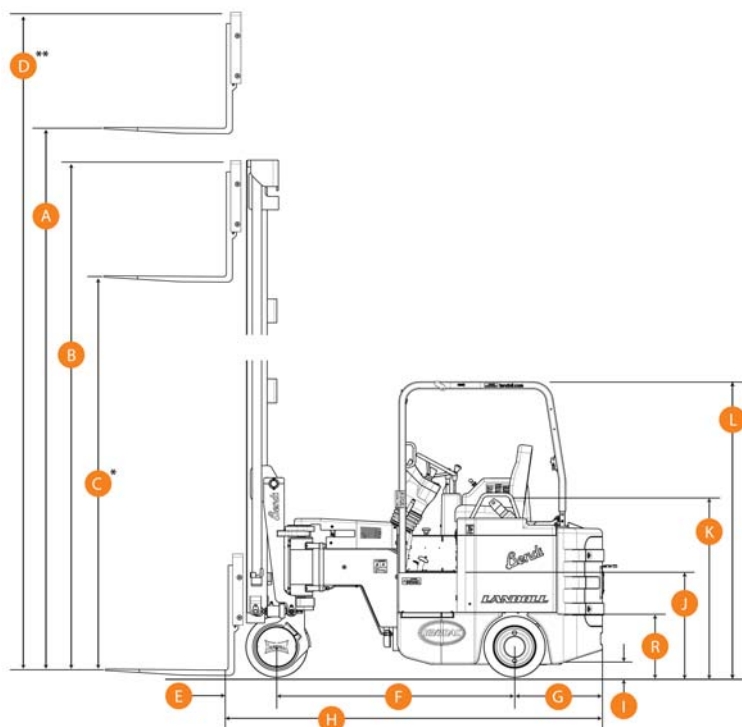
Capacité 1361 kg  
Hauteur d'élévation jusqu'à 9140 mm - Largeur d'allée 2028 mm  
Travail en intérieur et extérieur  
Mâts triplex à grande visibilité  
Tablier à déplacement latéral avec course de 262 mm  
Dossier de charge hauteur 914 mm  
Fourches 1000 mm  
Roues arrière en pneus pleins souples - Roue avant en polyuréthane  
Freins arrière hydrauliques  
Articulation DuraSteer™ de 200° garantie 5 ans  
Conception 3 roues, transmission avant  
Variateurs de traction et hydraulique Asynchrones avec contrôle de vitesse suivant l'angle de braquage  
Moteurs de traction et hydraulique Asynchrones  
Assise confortable avec l'ensemble des commandes à portée de main  
Affichage digital complet avec compteur horaire, auto-diagnostic et niveau de décharge batterie  
Système électrique 48v  
Siège en tissu réglable  
Colonne de direction réglable - Ceinture de sécurité - Contact à clé - Klaxon  
Direction assistée hydraulique DuraSteer™  
Commande de vitesse lente  
Inclinaison du mât 1° avant et 2° arrière  
Distributeur hydraulique trois voies  
Protège-conducteur à quatre pieds  
Contact de présence intégré dans le siège conducteur  
Châssis robuste réalisé entièrement par robot  
Pré-câblage pour informatique embarqué  
Compatible avec tout accessoire classe IIA  
Accessibilité accrue pour les opérations de maintenance  
Frein de parking à commande manuel

### OPTIONS

Autres dimensions de fourches - Positionneur de fourches intégré  
Phares de travail à LED - Feu à éclat - Feux arrière  
Fonctions hydrauliques complémentaires - Pneus non-marquants  
Siège en vinyle - Bac pour sortie latérale de la batterie  
Indicateur laser de la hauteur des fourches  
Caméra intégrée dans le tablier avec moniteur couleur LCD  
Protection chambre froide -30° - Autres options sur demande

BENDI B3/30AC





### DONNÉES TECHNIQUES

Modèle		<b>B3-30AC</b>	
Capacité		1361	kg
Centre de gravité		600	mm
Poids	Avec batterie	5818	kg
Vitesse de translation	En charge	8,9	km/h
	À vide	9,7	km/h
Vitesse de levée	En charge	0,46	m/s
	À vide	0,56	m/s
Vitesse de descente	En charge	0,51	m/s
	À vide	0,460,46	m/s
Inclinaison	Avant/arrière	1 / 2	deg
Distance du talon de fourche à l'axe de l'essieu avant	<b>E</b>	361	mm
Empattement	<b>F</b>	1768	mm
Porte-à-faux arrière	<b>G</b>	663	mm
Longueur jusqu'à la face avant des fourches	<b>H</b>	2791	mm
Garde au sol	<b>I</b>	76	mm
Hauteur du plancher	<b>J</b>	787	mm
Hauteur du siège conducteur	<b>K</b>	1295	mm
Hauteur du protège-conducteur	<b>L</b>	2209	mm
Largeur du protège-conducteur	<b>M</b>	1020	mm
Largeur du châssis	<b>N</b>	1138	mm
Largeur du tablier	<b>O</b>	940	mm
Longueur des fourches	<b>P</b>	1000	mm
Écartement extérieur des fourches	<b>Q</b>	240 / 900	mm
	<b>R</b>	483	mm
Hauteur plancher du compartiment batterie	1000 x 1200 mm	1676	mm
	1200 x 1000 mm	1828	mm
Largeur d'allée de dégagement	800 x 1200 mm	2028	mm
	1200 x 1000 mm	3000	mm
Rampe admissible	En charge / À vide	8 / 5	%
Puissance moteur hydraulique		12	kWh
Puissance moteur de traction		5,1	kWh
Contrôle moteur hydraulique	Curtis	AC	
Contrôle moteur de traction	Curtis	AC	deg
Articulation avant	<b>S</b>	200	deg
Roues avant	Polyuréthane	18 x 7 / 457 x 178	
Roues arrière	Pneus pleins souples	18 x 7 / 457 x 178	
Type batterie		BS 48v 680A	
Dimensions de la batterie		980 x 690 x 580	mm
Dimensions du compartiment		980 x 700 x 580	mm
Poids mini / maxi de la batterie		1181 / 1409	kg

### DIMENSIONS DES MÂTS

Modèle	Type de mât	Hauteur de levée de mât			
		A	B	C	D
B3-30AC	Triplex	3960	2340	1420	4874
		5180	2740	1830	6094
		5640	3000	2080	6554
		6350	3380	2460	7264
		7320	3730	2820	8234
		7920	3940	3020	8839
		9140	4420	3510	10054

\* Levée libre avec dossier de charge de 914 mm

\*\* Hauteur du mât déployé avec dossier de charge de 914 mm

Importateur officiel pour la France des marques Bendi, Drexel et Samag



34, rue Henri de Villemorin - 94400 Vitry-sur-Seine - France  
 Tél. +33 (0) 1 84 23 02 25 - Fax +33 (0) 1 84 16 67 06  
 info@imh-europe.eu www.imh-europe.eu

