

MXAZ

Capteur de déplacement à bandes magnétiques



Caractéristiques principales

- Plage de mesure jusqu'à 125m
- Linéarité $\pm 0,5\%$
- Résolution programmable
- Sortie analogique : 4-20mA, 0-10V
- Indice de protection IP67
- Température d'utilisation de -25°C à $+85^{\circ}\text{C}$
- Auto-diagnostic sur la distance et l'intégrité de la bande

Spécifications techniques MXAZ

Plage de mesure	Jusqu'à 1250 mm (min.80mm)
Linéarité max.	$\pm 0,5\%$
Répétabilité	± 1 incrémenter
Résolution	Programmable
Actualisation de la position	100 μs
Sortie	4-20mA, 0-10V
Alimentation	13-30 VDC
Consommation	Max. 1W
Connexion	Câble Hi-flex avec fils ouverts ou câble avec connecteur M12, 8 broches
Indice de protection	IP68 (IP69K sur demande)
Température d'utilisation	-25°C à $+85^{\circ}\text{C}$
Température de stockage	-40°C à $+100^{\circ}\text{C}$
Température de stockage	250g, 6ms selon CEI EN 60068-2-27
Résistance aux chocs	10g, 5 à 2000 Hz selon CEI EN 60068-2-6
EMC	Selon EN 61000-6-2 niveau 3
Espace entre le capteur et la bande	0,1 à 2 mm
Vitesse de course (mécanique)	Max. 5 m/s
Fonction	Programmation de la sortie
Boîtier	Macromelt OM 646-FR

Spécifications techniques bande magnétique WBAZ

Longueur	Max. 1330 mm
Classe de précision	$\pm 35 \mu\text{m/m}$
Polar pitch	2 mm
Indice de protection	IP67
Température d'utilisation	-25°C à $+85^{\circ}\text{C}$
Température de stockage	-40°C à $+100^{\circ}\text{C}$
Coefficient de dilatation thermique	0,000016/K

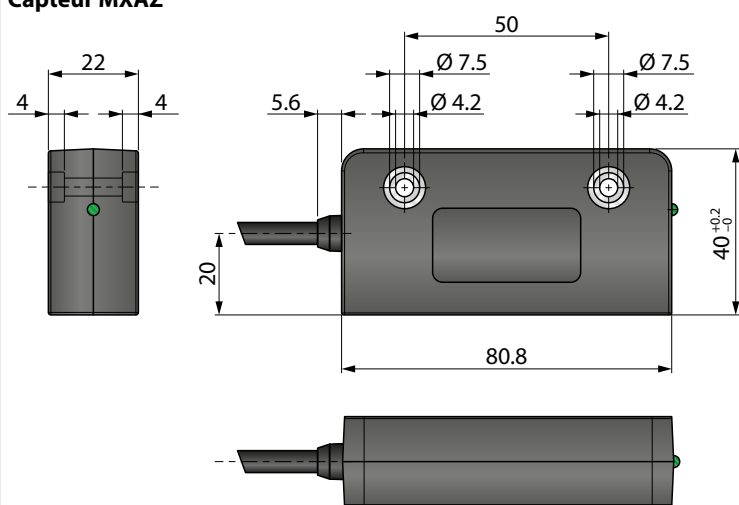
Résistance chimique de la bande magnétique WB50

Acétone	..	Kérosène	.	Eau de mer	..
Acétylène	..	Cétone	...	Chaleur de vapeur	.
Antigel (acide acétique glacial)	.	Huile minéral / moteur	.	Diluant	...
Benzène	...	Pétrole	..	Térébenthine	..
Heptane	...				

- Pas ou peu d'effet
- Moyennement d'effets
- Beaucoup d'effet

Dimensions (mm)

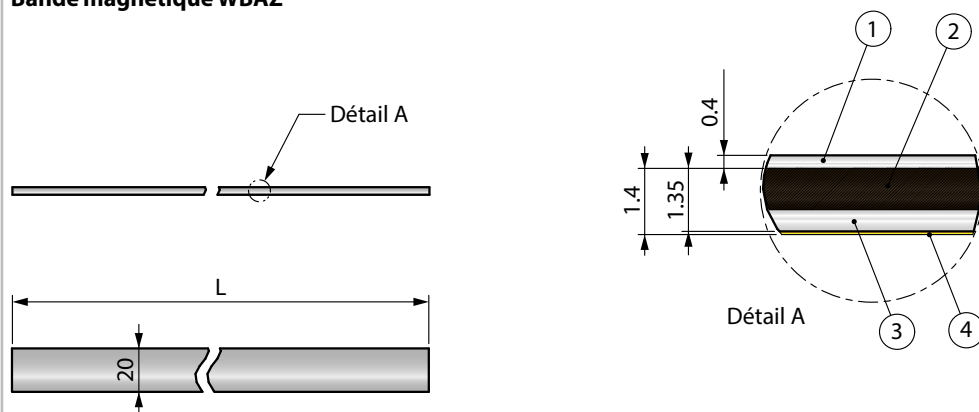
Capteur MXAZ



Diagnostic LED

Allumé	Le capteur fonctionne correctement, il n'y a pas d'erreurs actives.
Clignotement rapide (100 ms ON / 100 ms OFF)	Erreur dans les paramètres des données de la machine
Clignotement lent (500 ms ON / 500 ms OFF)	Erreur de mémoire flash
Clignotement vraiment lent (1 s ON / 1 s OFF)	Erreur des capteurs lors de la lecture de la bande magnétique
Flash unique (200 ms ON / 1 s OFF)	Le capteur est installé trop loin de la bande magnétique, l'installation ne respecte pas les valeurs de tolérance entre le capteur et la bande.
Double flash (200 ms ON twice / 1 s OFF)	Plusieurs erreurs sont actives en même temps

Bande magnétique WBAZ

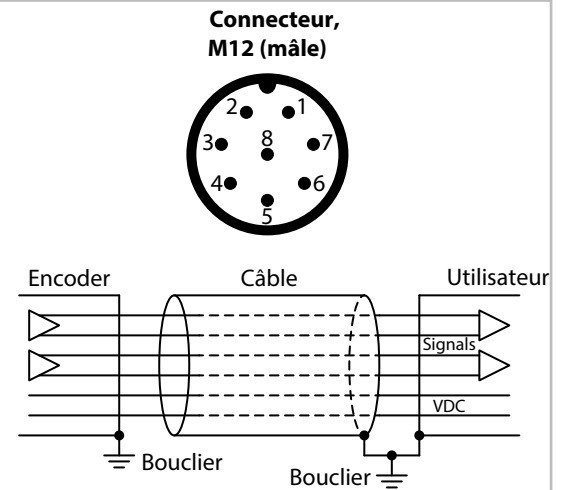


1	Bande protection acier inox
2	Bande de plastoferrite
3	Bande de base
4	Bande adhésive
L	Épaisseur de la bande magnétique

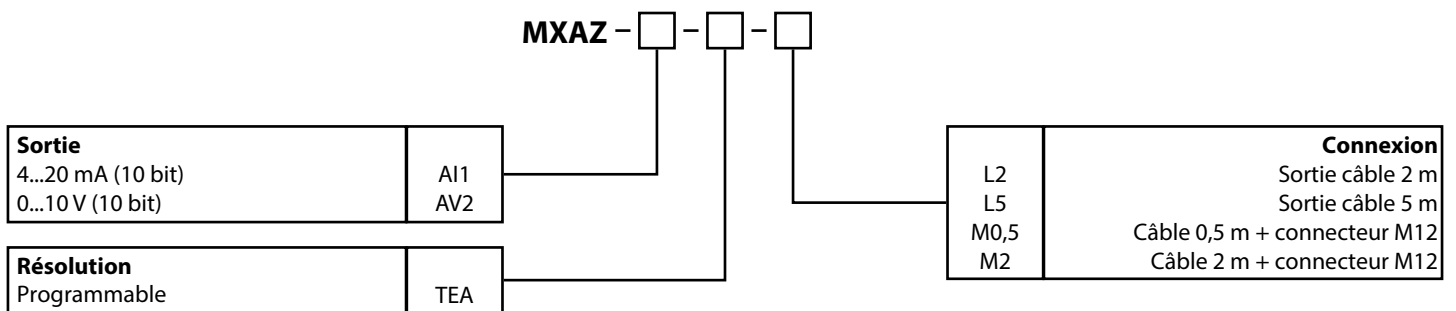
Connexions électriques

Fonction	Sortie câble	Sortie connecteur	Connexion câble K8P...
GND _{Supply}	BK	Pin 1	WH
+V	RD	Pin 2	BN
GND _{Signal}	YE	Pin 3	GN
START	BU	Pin 4	YE
Signal	GN	Pin 5	GY
STOP	OG	Pin 6	PK
n. c.	WH	Pin 7	BU
Erreur ¹⁾	GY	Pin 8	RD
Bouclier	Bouclier	Boîtier	Bouclier

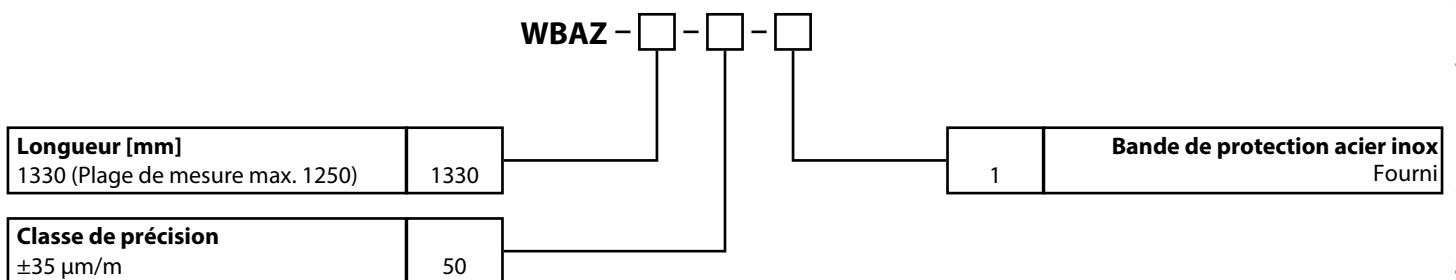
¹⁾ Possible uniquement avec la sortie option AI1



Références de commande capteur MXAZ



Références de commande bande magnétique WBAZ



Accessoires

Câble avec connecteur (femelle) M12, 8 pôles, bouclier, IP67

K8P2M-S-M12	2 m, connecteur droit
K8P5M-S-M12	5 m, connecteur droit
K8P10M-S-M12	10 m, connecteur droit

Afficheurs numériques pour capteurs avec sortie HTL, 2 canaux

WAY-AX-S	Écran tactile, alimentation : 18...30 VDC
WAY-AX-AC	Écran tactile, alimentation : 115...230 VAC

Pour plus d'informations et d'options, cf. fiche technique du WAY-AX

Raccord connecteur (femelle) M12, 8 pôles, à assembler

D8-G-M12-S	Connecteur droit
D8-W-M12-S	Connecteur angulaire