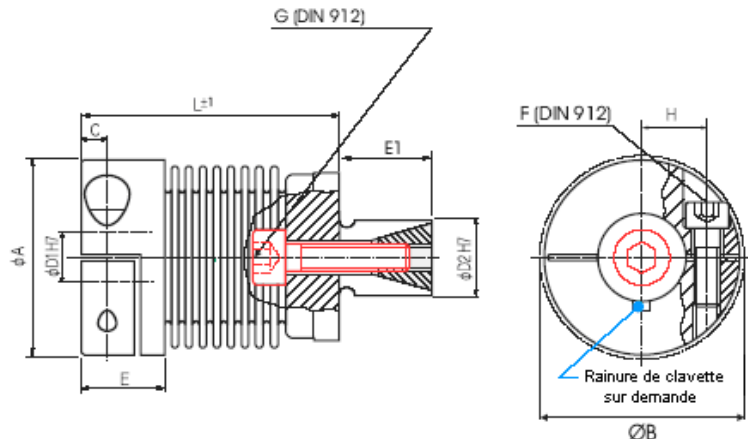


# Accouplement flexible à soufflet en inox Série KB 3

## serrage concentrique / moyeu expansible



**Référence de commande**    **KB 3/45 - 36 - 10 - 18 - S**

Type ↑  
 Longueur L ↑  
 Alésage Ø D1 ↑  
 Alésage Ø D2 ↑  
 Autres : matériau ↑

### Caractéristiques techniques et dimensionnelles

Type	Dimensions (mm)									Données techniques																	
	L (±1)	Ø ext A	Ø D1 (H7)	Ø D2 (f7)*	Ø ext B	E	E1	Position vis		F / G DIN4762 T <sub>A</sub> (Nm)	Couple nominal T <sub>KN</sub>	Masse m	moment inertie J	Raideur			Défauts d'alignement										
								C	H					en torsion C <sub>T</sub>	radiale C <sub>R</sub>	axiale C <sub>A</sub>	radial	axial	angul								
											Nm	g	g cm <sup>2</sup>	Nm/rd	N/mm	N/mm	mm	mm	°								
KB 3/5	20	15,5	3-8	8-12	17,5	8	8	2,5	5,2	M2/M3	0,5	12,8	2,9	260	43	13	0,10	0,2	1								
	24									0,3/1										13,2	3,1	200	18	10	0,15	0,3	1,5
	27									0,3/1										13,5	3,2	160	9	8	0,20	0,4	2
KB 3/10	22	15,5	3-8	8-12	17,5	8	8	2,5	5,2	M2/M3	1,0	14,1	3,3	510	74	27	0,10	0,2	1								
	26									0,3/1										14,6	3,4	380	31	20	0,15	0,3	1,5
	30									0,3/1										15,3	3,6	310	16	16	0,20	0,4	2
KB 3/15	25	20	3-10	10-14	21	9	12	3	7	M2,5/M4	1,5	27,2	11	750	59	15	0,10	0,3	1,5								
	29									0,8/3										29,3	12	700	20	9	0,15	0,4	2
KB 3/20	28	25	3-14	10-16	27	11	12	3,5	9	M3/M4	2,0	40,1	25	1500	67	12	0,15	0,3	1,5								
	34									1/3										43,2	29	1300	21	11	0,20	0,4	1,5
	38									1/3										49,1	30	1050	11	9	0,25	0,5	2
KB 3/45	36	32,5	6-16	14-20	34	14	16	5	12	M4/M5	4,5	86,5	98	6500	168	32	0,10	0,3	1,5								
	44									3/5,9										92,9	110	4200	41	20	0,20	0,5	2
KB 3/100	41	40,5	6-25	16-22	41,5	14	20	5	15,5	M4/M6	10	135	235	8100	120	27	0,15	0,4	1,5								
	51									3/10										154	292	6800	29	17	0,30	0,6	2

\* tolérance conseillée du diamètre d'arbre creux correspondant : H7

**Matériaux :** moyeu à serrage concentrique en aluminium (sur demande : acier inoxydable)  
soufflet en acier inoxydable  
moyeu expansible en laiton (taille 5 à 20) ou en acier (taille 45 à 100)

**Température :** -30°C à 120°C

**Vitesse de rotation :** max. 15 000 tr/min.

**Rainures de clavette :** sur demande, selon DIN6885

**A.C.C.&S. SAS**

57 rue de la Grossau - F-67100 STRASBOURG  
 tél : +33 [0]3 88 55 94 94 / fax : +33 [0]3 88 55 94 95  
 infos@acces.ac / www.acces.ac