



INTENSITÉ
+620
lumens



AUTONOMIE
24
heures



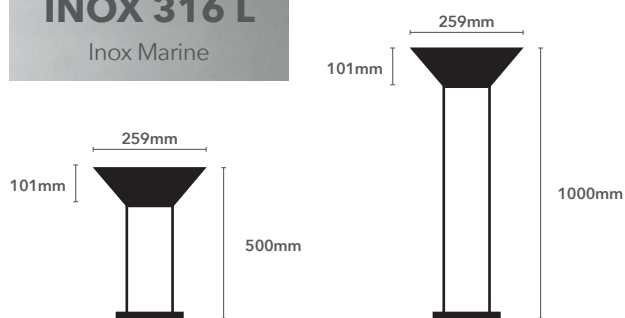
0€

DE CONSOMMATION
DE TRANCÉE
DE CÂBLAGE



ARL-B021-INOX	Borne solaire INOX
DETAIL PRODUIT	INOX 316L Marine
LUMINOSITÉ (lumens)	620
AUTONOMIE (heures)	24
LED durée de vie	>50.000 heures
LED puissance	5W
PANNEAU puissance	6W
BATTERIE puissance	2x 4AH / 6V
BATTERIE contenu	Lithium
FONCT. AUTO	Détection crépusculaire
PROTECTION	IP66
GARANTIE Batterie	2 ans
GARANTIE LED	5 ans
GARANTIE Panneau	5 ans

INOX 316 L
Inox Marine



ARL-B021 -I-50

ARL-B021 -I-100

