



Les ⊕ produit :

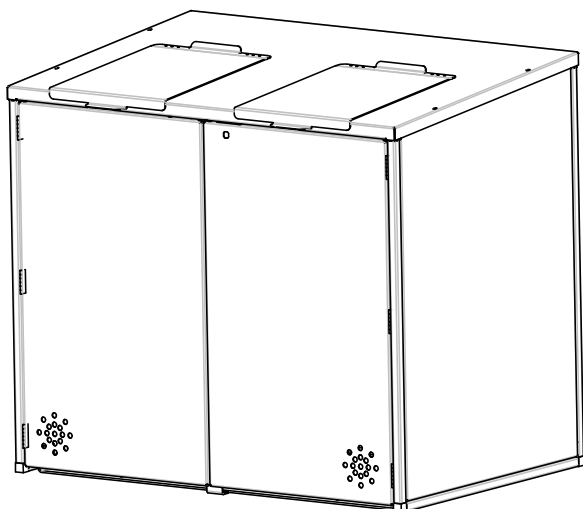
- Abri prémonté, livré sur palette
- Un design épuré qui s'intègre à tout type d'environnement
- Sécurise vos conteneurs à moindre coût
- Ouverture facile des trappes
- Perforations anti-odeurs

Les options :

- Trappes colorées pour le recyclage des déchets (verres, plastiques, cartonnets...)
- Base de lestage



FICHE TECHNIQUE



Abri simple

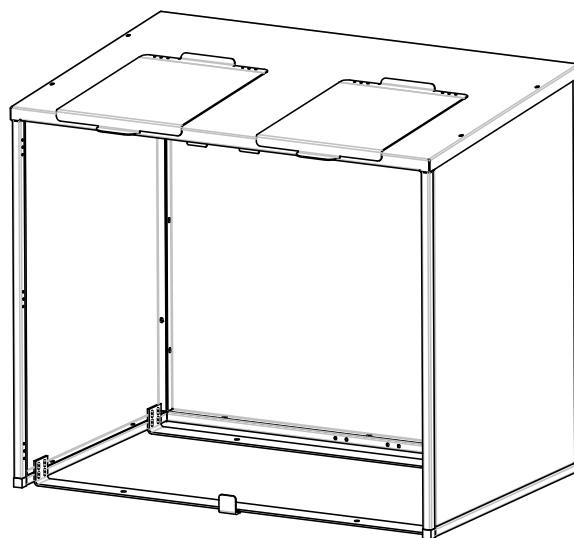
Dimensions hors tout :

Longueur : 1500 mm

Profondeur : 1000 mm

Hauteur : 1340 mm

Poids : 190 kg



Il peut abriter :

1 conteneur de 660 L ou

2 conteneurs de 360 L

conteneur

CONSTRUCTION

- Ossature en tube acier galvanisé : 30 x 30 x 2 mm
- Raccord de tube de 30 mm en nylon noir
- U fixation au sol réglable en tôle galvanisée, ép. 6 mm
- Trappes en tôle galvanisée (épaisseur 2 mm) amorties par un joint
- Visserie d'assemblage en acier inoxydable classe A2

COUVERTURE

- Toit en tôle galvanisée, épaisseur 2 mm

FINITION

- Traitement anti-corrosion
- Intérieur : tôle galvanisée
- Extérieur : peinture polyester thermodurcissable cuite à 200°C, insensible aux UV
- Couleur au choix dans la gamme RAL (monocolor)

HABILLAGE

- Tôles de côtés et fond en tôle galvanisée, ép. 2 mm
- Portes en tôle galvanisée, épaisseur 2 mm

FIXATIONS

- Abri réglable à sceller sur sol plan (béton ou enrobé)
- Fixation par vis d'ancrage M12/65 sur dalle béton
- Fixation par résine chimique avec tiges filetées M12/120mm sur enrobé de 5 à 7 cm