

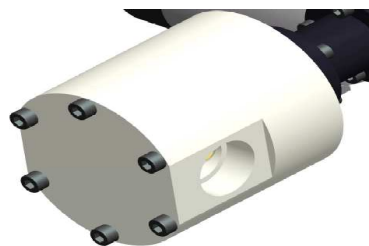
POMPES COMPOSITES(PETP)

Nous avons une gamme complète en matériaux composites : polyester cristallin – inox, 100% compatibles alimentaires et spécialement adaptés aux produits très visqueux.

PC 0.5 - 8.7

Pompes composites polyester cristallin-inox
Matériaux 100% compatibles alimentaires
Spécialement adaptés produits haute viscosité

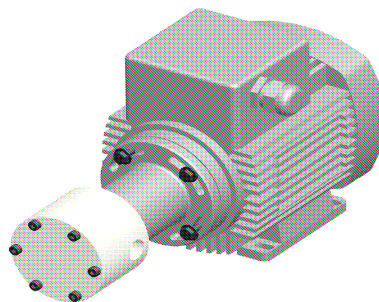
Pression maximum 3 bars
Débit maximum 740 L/h
Option: Dosage



MPC 0.5 - 8.7

Moto-Pompes composites polyester cristallin-inox
Matériaux 100% compatibles alimentaires
Spécialement adaptés produits haute viscosité

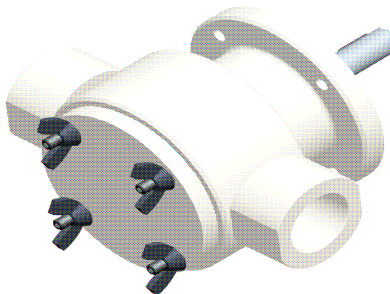
Pression maximum 3 bars
Débit maximum 740 L/h
Option: Dosage



PC 30 - 65

Pompes composites polyester cristallin-inox
Matériaux 100% compatibles alimentaires
Spécialement adaptés produits haute viscosité

Pression maximum 3 bars
Débit maximum 1 950 L/h
Option: Dosage



MPC 30 - 65

Moto-Pompes composites polyester cristallin-inox
Matériaux 100% compatibles alimentaires
Spécialement adaptés produits haute viscosité

Pression maximum 3 bars
Débit maximum 1 950 L/h
Option: Dosage

