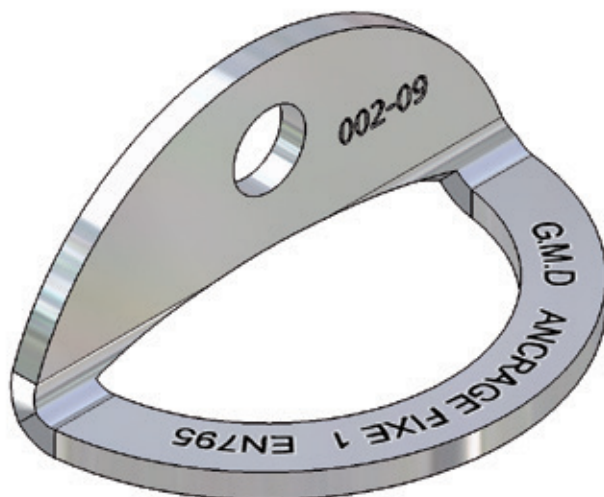
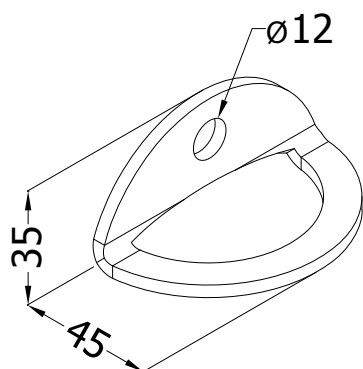


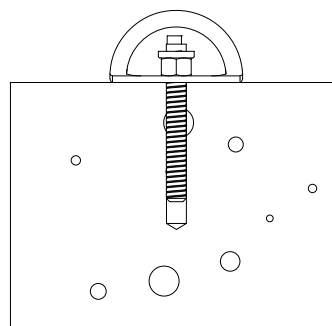
La **plaquette ANCRAGE FIXE 1** en **acier INOX** est conçue pour être fixée sur mur béton, structure métallique...



#### Dimensions de l'ancrage fixe 1



#### Vue en coupe de la fixation



#### Détails techniques

- Fixation par scellement ou visserie M12