

Mini palans à levier YAM

Le palan à levier YAM est grâce à ces encombrements faibles et sa transmission, la solution pour le travail précis comme lever, tendre et arrimer.

Caractéristiques

- Faible en propre poids, compact.
- Crochets avec linguets de sécurité.
- Le frein se bloque à n'importe quelle hauteur.
- Position libre possible.
- Levier avec protection caoutchouc anti-dérapent.
- Chaîne galvanisé à haute résistance grade 10 suivant EN 818-7.

Livraison standard:

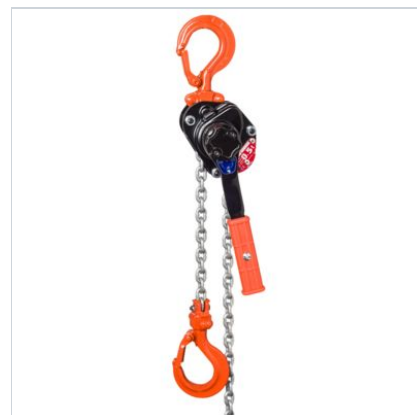
- hauteur de levée 1,50 m (distance entre crochet supérieur et inférieur).

Options

- Autres hauteurs de levée sur demande.

Marquage: Selon la norme, Marqué CE

Norme: EN 818-7, EN 13157



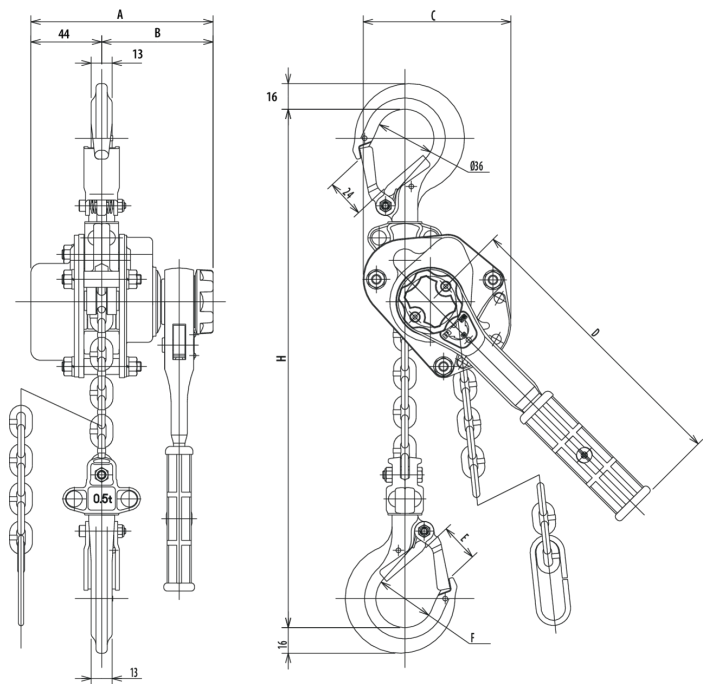
Ce produit ne peut actuellement pas être ajouté au panier. Veuillez SVP nous contacter pour un chiffrage

info / pièces détachées

info / pièces détachées

selectionner ▼

Télécharger



REMA Holland b.v.
Galjoenweg 47
6222 NS
Maastricht

PO Box 4303
6202 VA Maastricht

COC: 146 25 774

+31 [0]43 363 1777
info@rema.eu