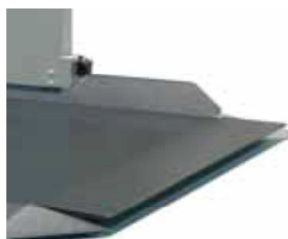
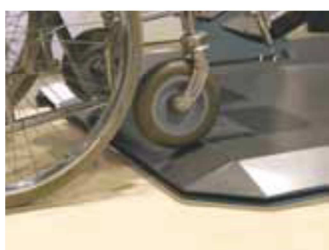
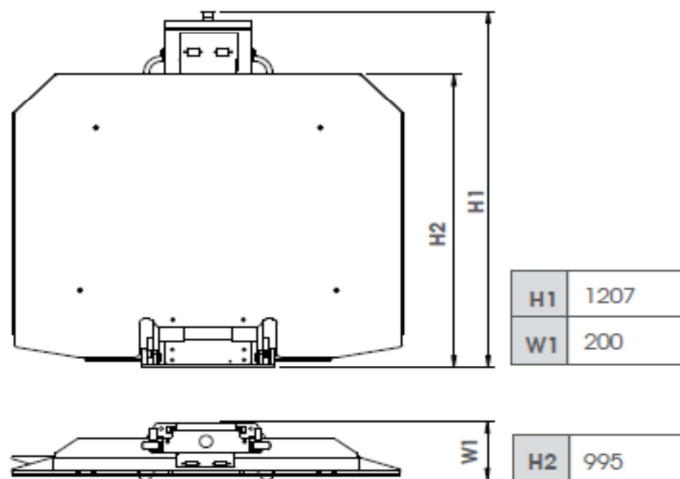
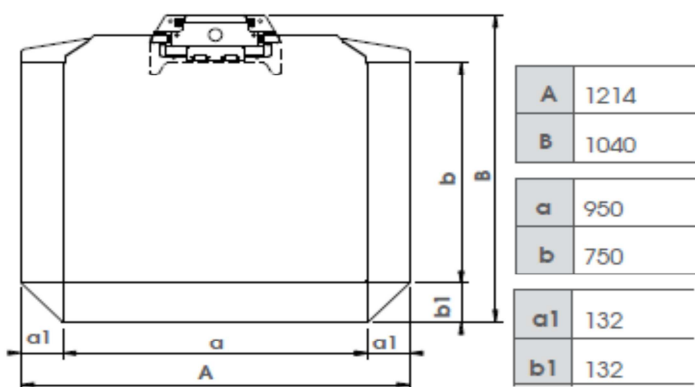
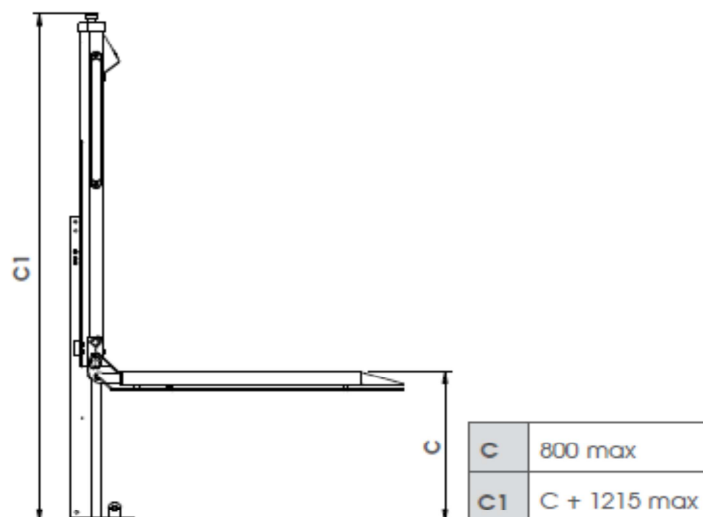
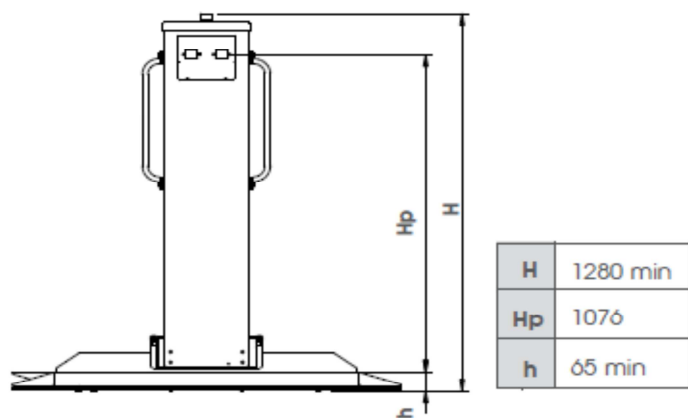


LE MINI MOUV





CARACTERISTIQUES GENERALES

- Plate-forme façonnée avec bords accessibles inclinés sur 3 côtés
- Elévation max. 800 mm
- Charge : 230 kg
- Vitesse : 1.5m/min
- Dimensions plateforme repliée : 184 mm d'épaisseur
- Bords inclinés réversibles pour faciliter l'alignement avec le palier, quand la connexion d'étage est nécessaire.
- Double poignées sur les côtés du montant
- Dispositif sensible avec fonctions de sécurité parachute/anti-écrasement
- Commandes à pression continu : boutons de Montée, Descente et Secours à bord sur le montant;
- Fermeture manuelle de secours
- Interrupteur Allumé/Eteint avec clé amovible
- Fonctionnement sur batterie (autonomie de 5 courses consécutives - absorption 10W)
- Chargeur batterie avec câble de 2 m et prise bipolaire civile (10A)
- Prédiposition à la fixation au sol, par goujons

DIRECTIVE 2006/42/CE NORME EPMR