

AMENAGEMENT DE POSTES DE TRAVAIL

POTENCES PORTE OUTILS
POUTRES ROULANTES PORTE OUTILS
PORTIQUES D'ETABLI

ENERGIE LEVAGE

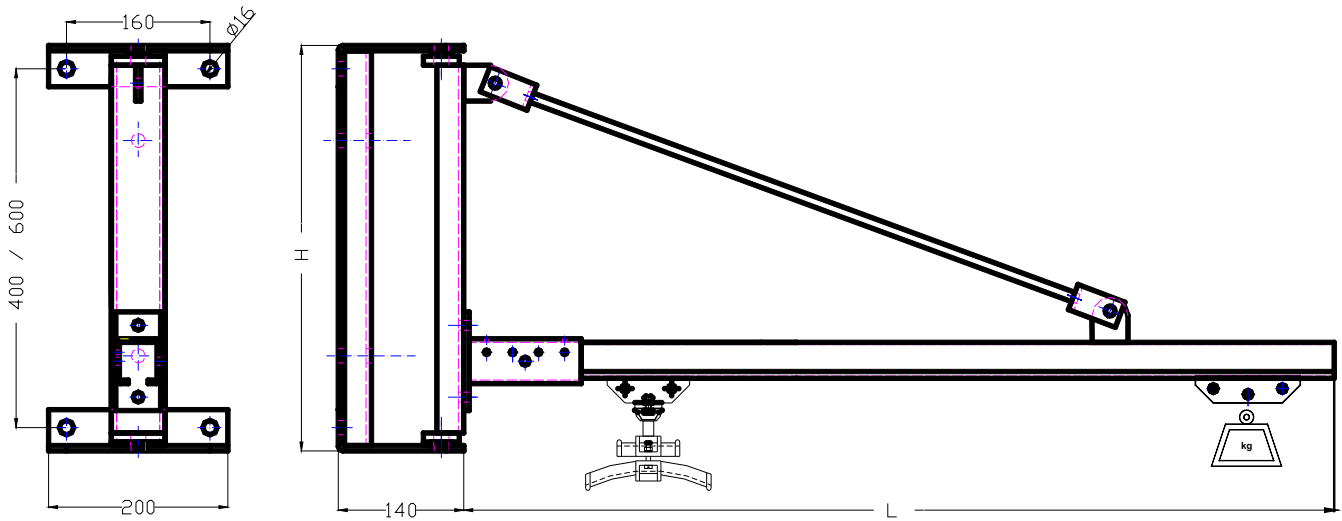
10 Rue Cécile Sorel 95540 Mery Sur Oise

Tél: 01 30 36 51 40 - Fax 01 77 65 62 82

Mail: info@energie-levage.fr Web: www.energie-levage.fr

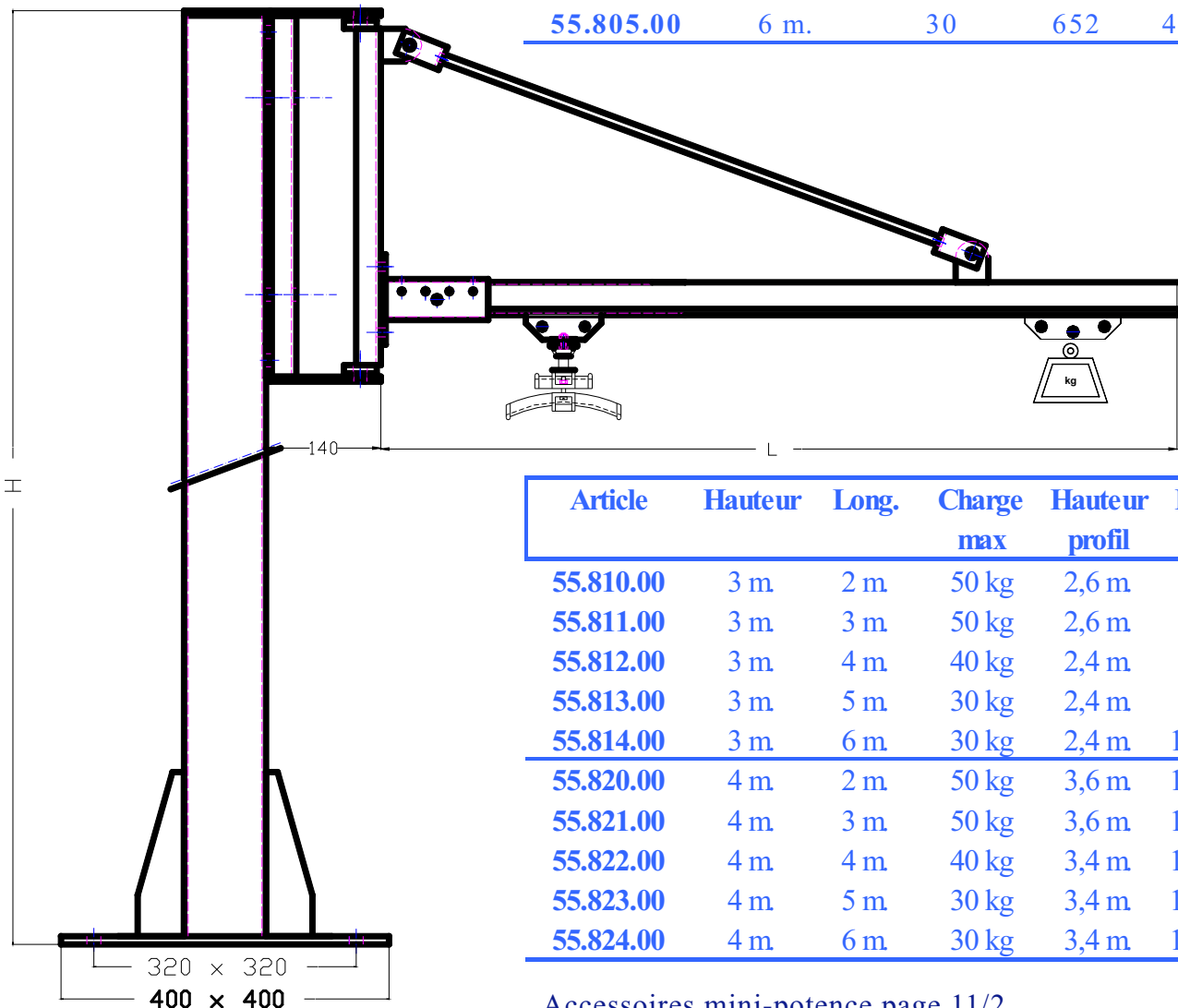
POTENCE 4040 PORTE-OUTILS

Exécution murale



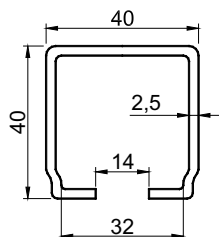
Article	Longueur	Max. kg	Hmm	Poids
55.801.00	2 m.	50	452	17 kg
55.802.00	3 m.	50	452	26 kg
55.803.00	4 m.	40	652	31 kg
55.804.00	5 m.	30	652	39 kg
55.805.00	6 m.	30	652	44 kg

Exécution sur colonne



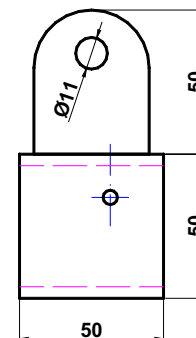
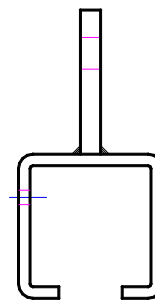
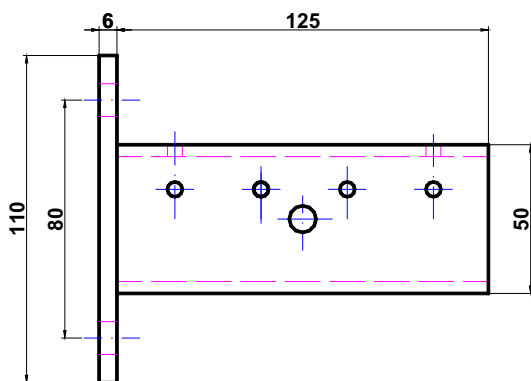
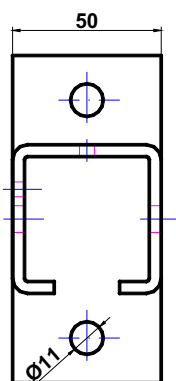
Article	Hauteur	Long.	Charge max	Hauteur profil	Poids
55.810.00	3 m	2 m	50 kg	2,6 m	90 kg
55.811.00	3 m	3 m	50 kg	2,6 m	93 kg
55.812.00	3 m	4 m	40 kg	2,4 m	96 kg
55.813.00	3 m	5 m	30 kg	2,4 m	99 kg
55.814.00	3 m	6 m	30 kg	2,4 m	102 kg
55.820.00	4 m	2 m	50 kg	3,6 m	110 kg
55.821.00	4 m	3 m	50 kg	3,6 m	113 kg
55.822.00	4 m	4 m	40 kg	3,4 m	116 kg
55.823.00	4 m	5 m	30 kg	3,4 m	119 kg
55.824.00	4 m	6 m	30 kg	3,4 m	122 kg

POTENCE 4040 PORTE-OUTILS - ACCESSOIRES

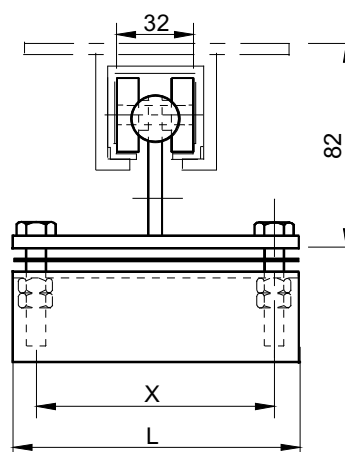
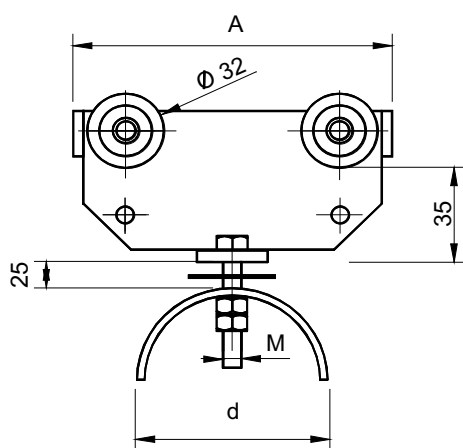


Profil 4040 zingué

Article	Longueur	Max. kg	Poids
55.901.02	2 m.	50	5,0 kg
55.901.03	3 m.	50	7,5 kg
55.901.04	4 m.	40	10,0 kg



Article	Caractéristique	Charge	Poids
55.903.00	Oeillet coulissant	50 kg	0,45 kg
55.906.00	Suspension renvoi d'équerre	50 kg	0,90 kg

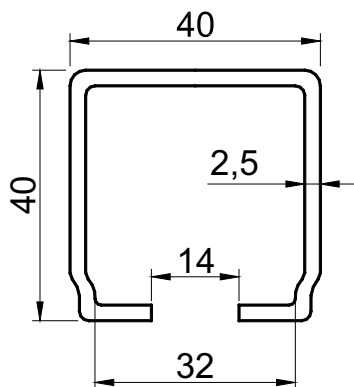
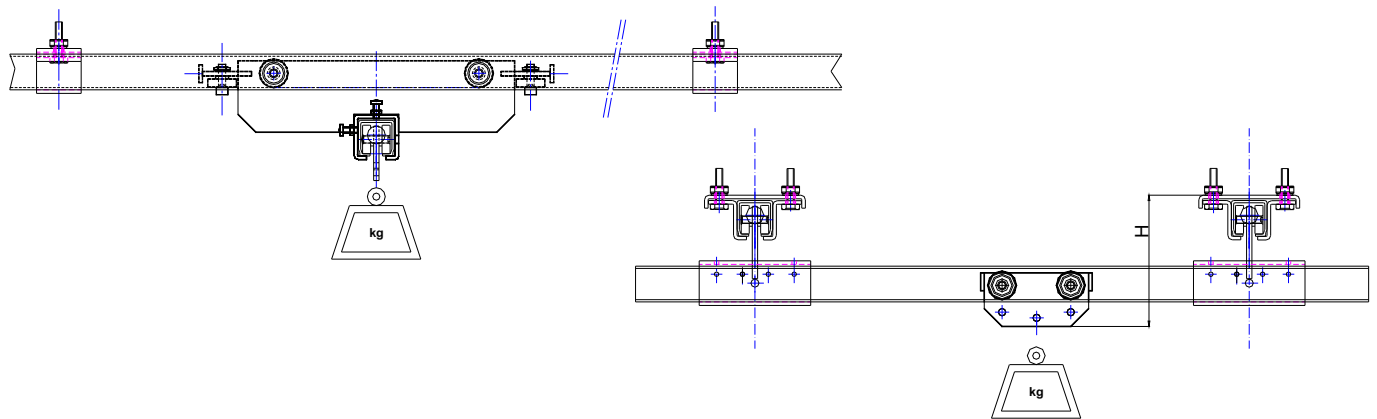


Chariot 4040 pour potence

Article	Longueur	Max. kg	Attache	Poids
55.950.00	125 mm	30	Trou diam. 8 mm	0,60 kg
55.060.00	100 mm	30	Câble plat 54 mm	0,75 kg
55.050.00	100 mm	30	Câble rond 10/16	0,75 kg

Voir pages 5/24, 29 et 30

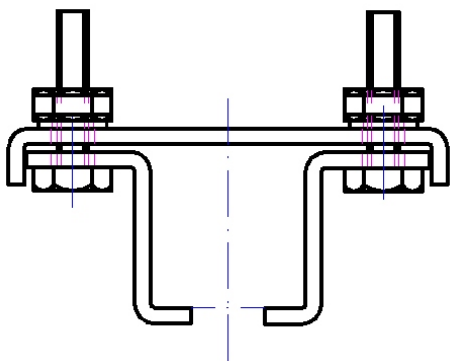
MINI-PONT ROULANT 4040



Profil 4040 zingué

Article	Longueur	Max. kg	Hauteur	Poids
55.901.02	2 m.	50	150 mm	5,0 kg
55.901.03	3 m.	50	150 mm	7,5 kg
55.901.04	4 m.	40	150 mm	10,0 kg
55.901.05	5 m.	30	150 mm	12,5 kg
55.901.06	6 m.	30	150 mm	15,0 kg

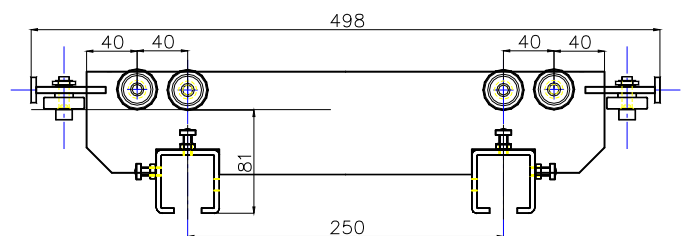
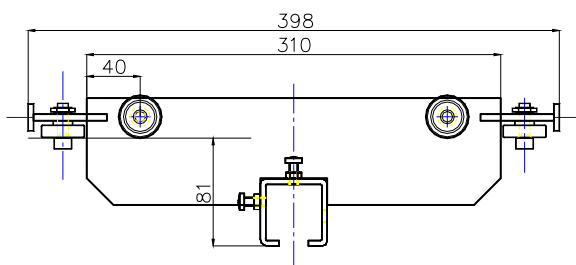
Pont bipoutre à partir d'une portée de 4 m.



Griffe de suspension

Article	Charge max. par suspension	Poids
55.003.00	100 kg	0,45 kg
55.003.20	100 kg	0,52 kg
55.008.00	100 kg	0,56 kg
55.008.50	100 kg	0,58 kg

voir page 5/23

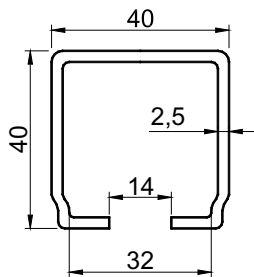
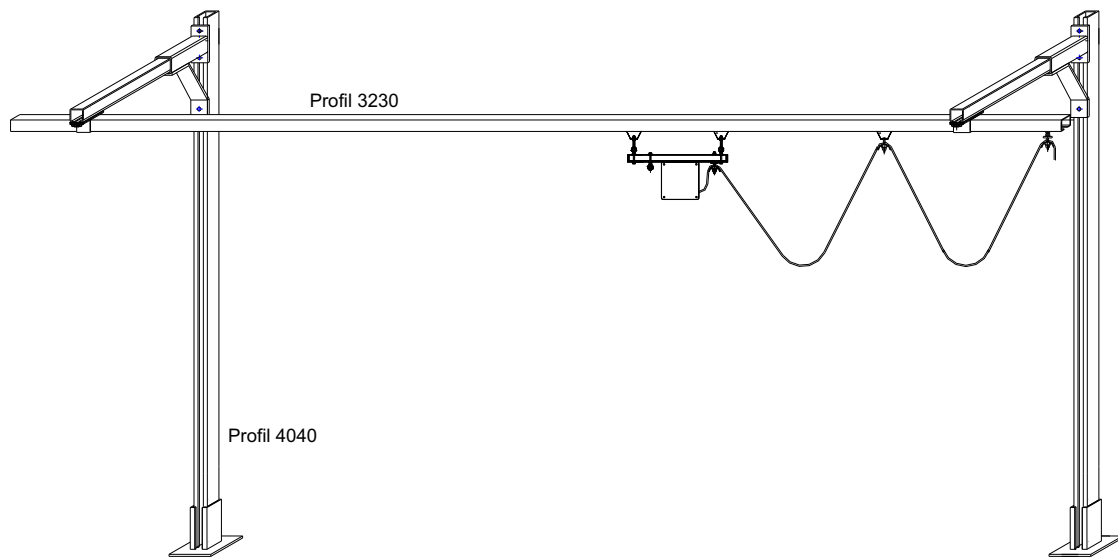


Chariot pour pont roulant

Article	Destination	Max. kg	Longueur	Poids
55.901.05	pour chariot 1 voie	30	480	2,7 kg
55.901.06	pour chariot 2 voies	30	480	4,0 kg

pour l'alimentation du pont voir programme 4040 pages 5/22 à 5/31

ACCESSOIRES D'ETABLI



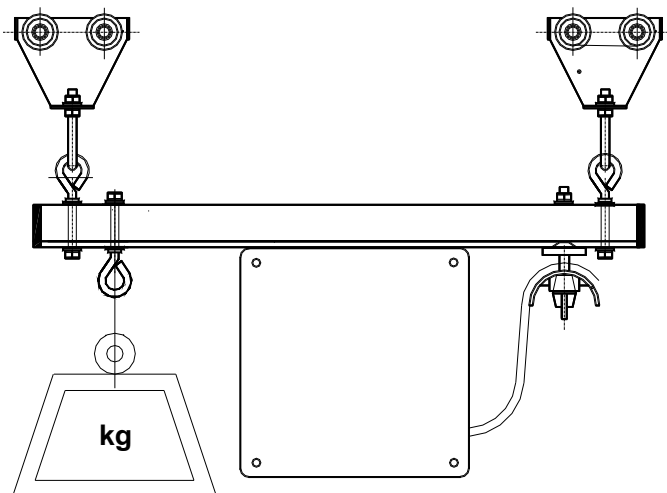
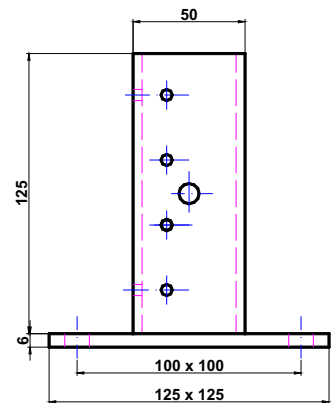
Profil 4040 zingué

Article	Longueur	Utilisation	Max.	Poids
55.901.075	0,75 m.	Support horizontale	50 kg	1,87 kg
55.901.015	1,50 m.	Colonne verticale	50 kg	3,75 kg
55.908.00	0,30 m.	Rédisseur plat 40 x 6 mm montage en équerre		

Pour profil 3230 et accessoires voir pages 5/9 à 5/21.

Article	Caractéristique	Charge	Poids
55.905.00	Pied d'établi	50 kg	0,90 kg
55.906.00	Griffe suspension renvoi d'équerre	100 kg	0,45 kg

Voir page 11/2



Article n° 55.970.00

Chariot pour appareil d'établi pouvant recevoir différents accessoires.
Poids maximum 30 kg.