

CARACTERISTIQUES TECHNIQUES EN VITESSE

Réglages des sorties	De 0 à 5m/s, de 0 à 10 m/s, de 0 à 15 m/s, de 0 à 20 m/s et de 0 à 30 m/s
Exactitudes*	De 0 à 3 m/s : $\pm 3\%$ de la lecture ± 0.05 m/s De 3 à 30 m/s : $\pm 3\%$ de la lecture ± 0.2 m/s
Unité de mesure	m/s et fpm
Temps de réponse	1/e (63%) 2 s
Résolution	De 0 à 3 m/s : 0.01 m/s De 3 à 30 m/s : 0.1 m/s
Type de fluide	Air filtré

SPECIFICATIONS TECHNIQUES

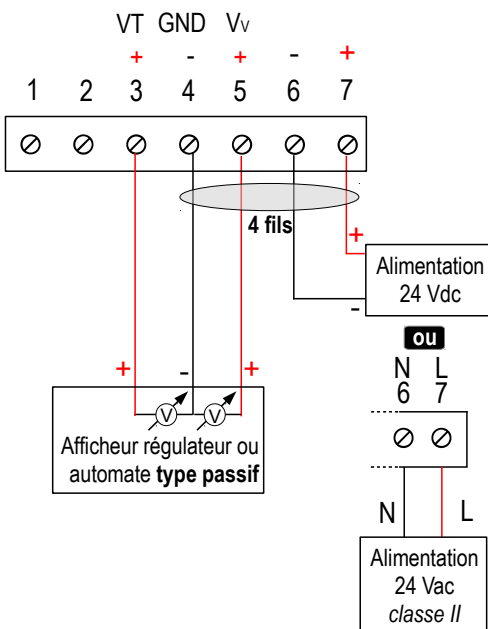
Sortie / Alimentation	- capteur actif 0-10 V ou 4-20 mA (alim. 24 Vac/Vdc $\pm 10\%$), 3-4 fils - charge maximale : 500 Ohms (4-20 mA) - charge minimale : 1 K Ohms (0-10 V)
Consommation	40 mA (0-10 V) ou max. 80 mA (4-20 mA)
Compatibilité électromagnétique	EN61326
Raccordement électrique	Bornier à vis pour câbles de 0.05 à 2.5 mm ² ou de 30 à 14 AWG
Communication PC	Câble USB-mini DIN
Environnement	Air et gaz neutre
Température d'utilisation	De 0 à +50 °C
Température de stockage	De -10 à +70 °C

RACCORDEMENTS ELECTRIQUES – suivant normes NFC15-100



Seul un technicien qualifié peut réaliser cette opération. Pour réaliser le raccordement, l'appareil doit être HORS-TENSION.

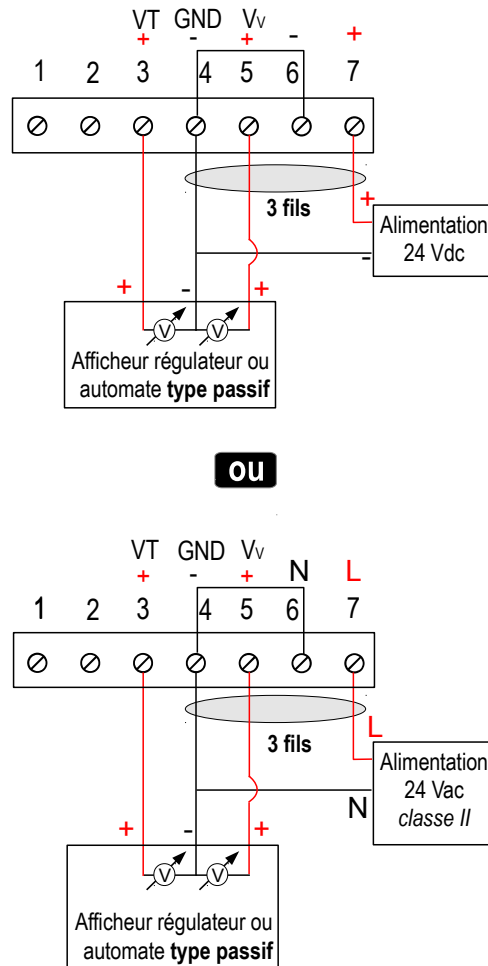
Pour les modèles CTV110-VNA, CTV110-VND, CTV110-VOA, CTV110-VOD avec sortie 0-10 V – actif :



4 fils

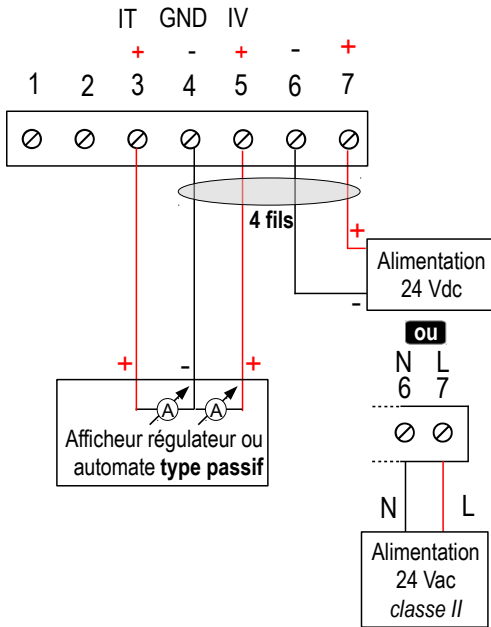


Pour un raccordement 3 fils, la masse de la sortie et la masse d'entrée doivent être reliées AVANT TOUTE MISE SOUS TENSION. Voir schéma ci-dessous.

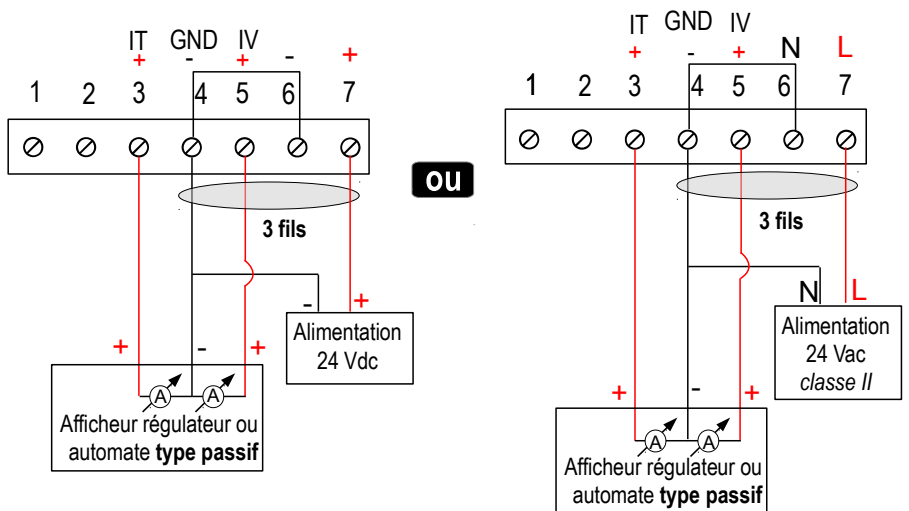


3 fils

Pour les modèles CTV110-ANA, CTV110-AND, CTV110-AOA, CTV110-AOD avec sortie 4-20 mA – actif :



Pour un raccordement 3 fils, la masse de la sortie et la masse d'entrée doivent être reliées AVANT TOUTE MISE SOUS TENSION. Voir schéma ci-dessous.

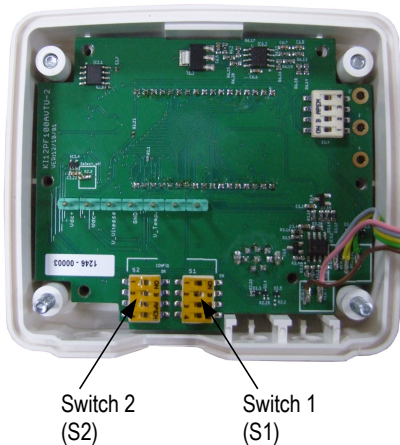


4 fils

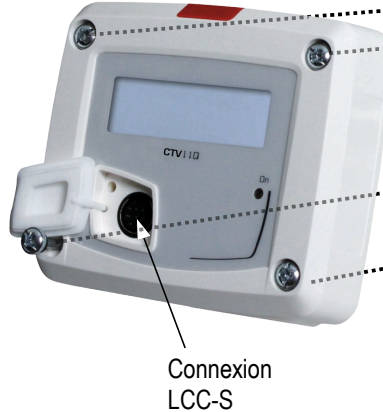
3 fils

CONNECTIQUES

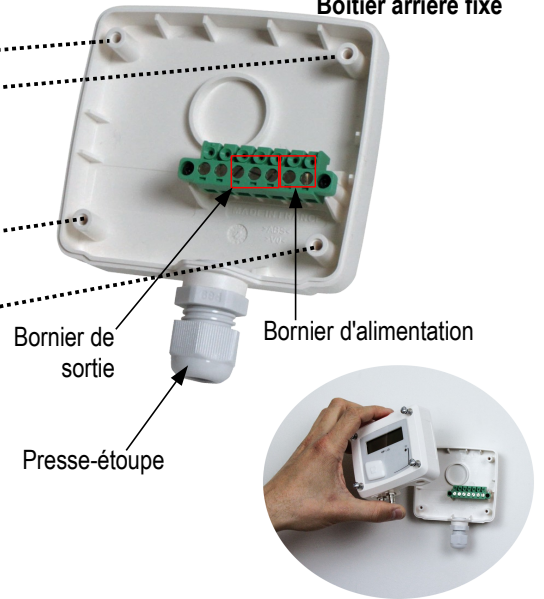
Intérieur de la coque avant



Face avant mobile



Boîtier arrière fixe



REGLAGES ET UTILISATION DU CAPTEUR

> Configuration

Il est possible de configurer les étendues de mesure et les unités de l'appareil par switch et/ou logiciel.



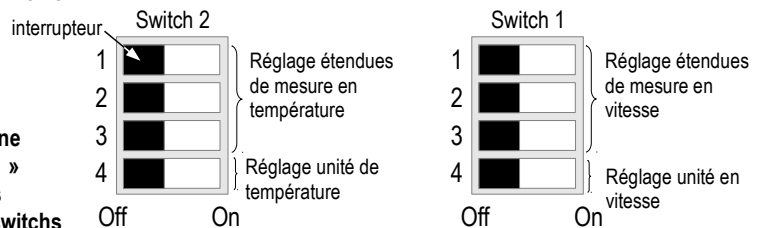
Pour configurer le capteur, le mettre hors tension puis procéder aux réglages souhaités en disposant les interrupteurs comme décrit ci-dessous. Remettre le capteur sous tension une fois les réglages effectués.

> Configuration par switch

Pour configurer le capteur, dévisser les 4 vis du boîtier puis l'ouvrir.



Les combinaisons présentées doivent être bien reproduites. Si une mauvaise combinaison est réalisée, le message « CONF ERROR » apparaîtra lors de la mise sous tension du capteur. Il faudra alors débrancher le capteur, l'ouvrir et disposer les interrupteurs des switches correctement avant de le remettre sous tension.



> Réglage des unités en vitesse – switch 1

Pour régler une unité de mesure en vitesse, positionner l'interrupteur 4 des unités comme indiqué dans le tableau ci-contre.

Configurations	m/s	fpm
1	<input type="checkbox"/>	<input type="checkbox"/>
2	<input type="checkbox"/>	<input type="checkbox"/>
3	<input type="checkbox"/>	<input type="checkbox"/>
4	<input type="checkbox"/>	<input checked="" type="checkbox"/>

> Réglage des sorties en vitesse – switch 1

Pour régler une étendue de mesure en vitesse, positionner les interrupteurs 1, 2 et 3 des étendues de mesure comme indiqué dans le tableau ci-contre.

Configurations	De 0 à 5 m/s	De 0 à 10 m/s	De 0 à 15 m/s	De 0 à 20 m/s	De 0 à 30 m/s
Combinaisons	1	1	1	1	1
	2	2	2	2	2
	3	3	3	3	3
	4	4	4	4	4

> Réglage des unités en température – switch 2

Pour régler une unité de mesure en température, positionner l'interrupteur 4 des unités comme indiqué dans le tableau ci-contre.

Configurations	°C	°F
Combinaisons	1	1
	2	2
	3	3
	4	4

> Réglage des sorties en température – switch 2

Pour régler une étendue de mesure en température, positionner les interrupteurs 1, 2 et 3 des étendues de mesure comme indiqué dans le tableau ci-contre.

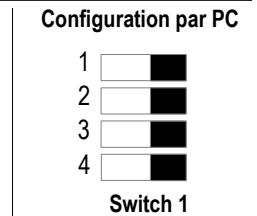
Configurations	De 0 à +50°C	De -20 à +80°C	De -50 à +50°C	De 0 à 100°C	De 0 à 200°C
Combinaisons	1	1	1	1	1
	2	2	2	2	2
	3	3	3	3	3
	4	4	4	4	4

CONFIGURATION PAR LOGICIEL LCC-S (option)

Le logiciel permet une configuration plus souple. Il est possible de configurer des échelles intermédiaires.

Exemple : pour un capteur 0-30 m/s, le delta minimum de l'échelle est de 5 m/s. L'appareil pourra donc être configuré de 5 à 10 m/s.

- Pour accéder à la configuration par logiciel :
 - Régler le switch comme indiqué ci-contre.
 - Raccorder le câble du LCC-S à la connexion du capteur.
- Pour procéder à la configuration de votre appareil, voir la notice du LCC-S.

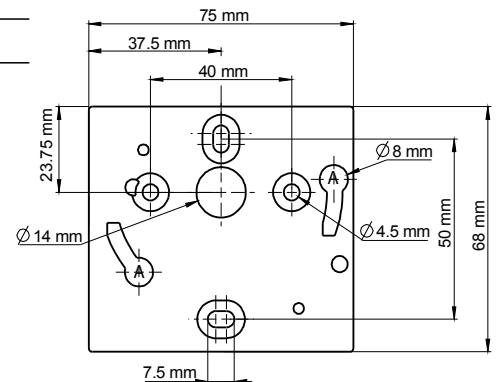


Attention : La configuration des paramètres s'effectue soit par switch soit par logiciel. Les deux ne sont pas compatibles.

MONTAGE

Pour réaliser le montage mural, fixer la plaque ABS au mur (perçage Ø6 mm, vis et chevilles fournies).

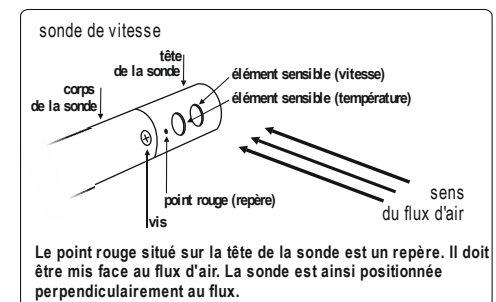
Insérer le capteur dans la plaque de fixation (aux points A sur le schéma) en l'inclinant à 30°. Faire pivoter le boîtier dans le sens des aiguilles d'une montre jusqu'à l'obtention d'un clipage ferme.



Positionnement de l'élément de mesure dans le flux d'air :

Placer la sonde perpendiculairement au flux d'air comme indiqué sur le schéma ci-contre. Pour les sondes arrières, il est possible de faire pivoter la tête de la sonde de manière à ce qu'elle soit positionnée dans le sens du flux, tout en maintenant le boîtier droit :

- > Repérer le point rouge situé sur la tête de la sonde
- > Dévisser la vis située sur l'extrémité du corps de la sonde
- > Faire pivoter d'¼ de tour, ½ tour ou ¾ de tour la tête de sonde de façon à positionner le point rouge face au flux d'air.
- > Revisser la vis du corps de la sonde



ENTRETIEN

Eviter tous les solvants agressifs. Lors du nettoyage à base de produits formolés (pièces ou conduits), protéger l'appareil.

OPTIONS ET ACCESSOIRES

- **KIAL-100A** : Alimentation classe 2, entrée 230 Vac, sortie 24 Vac
- **KIAL-100C** : Alimentation classe 2, entrée 230 Vac, sortie 24 Vdc
- **LCC-S** : logiciel de configuration avec câble USB
- Raccords coulissant, brides de fixation, support de fixation pour sonde fil chaud

www.kimo.fr



Siège social et usine
Tél : 05 53 80 85 00
Fax : 05 53 80 16 81

Agence Rhône Alpes : Tél : 04 72 15 88 72 - Fax : 04 72 15 63 82
Agence Bretagne : Tél : 02 99 54 77 00 - Fax : 02 99 54 77 09
Agence PACA : Tél : 04 42 97 33 94 - Fax : 04 42 97 33 98
Agence Midi Pyrénées : Tél : 05 61 72 84 00 - Fax : 05 61 72 84 09

Agence Paris Est : Tél : 01 60 06 14 72 - Fax : 01 64 80 46 15
Agence Paris Ouest : Tél : 01 30 02 81 20 - Fax : 01 30 02 81 21
Agence Est : Tél : 03 88 48 16 90 - Fax : 03 88 48 22 08
Agence Nord : Tél : 03 20 90 92 95 - Fax : 03 20 90 92 99