

FICHE PRODUIT OMEGADBH60

ATTACHE ACOUSTIQUE À RESSORT FILETAGE 6 MM - CHARGE 60KG



DESCRIPTION

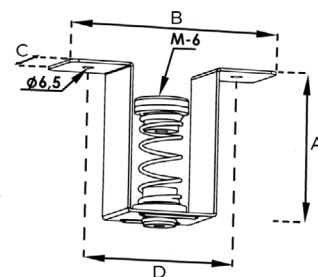
Attache en acier zingué bichromaté d'épaisseur 1,25 mm adaptée au milieu humide. Pièce en forme d'OMEGA composé d'un élément antivibratoire fabriqué avec un ressort de qualité corde de piano d'une grande résistance mécanique guidé par 2 caoutchoucs naturels et de 2 trous de diamètre 6,5 mm.

APPLICATIONS ET SOLUTIONS

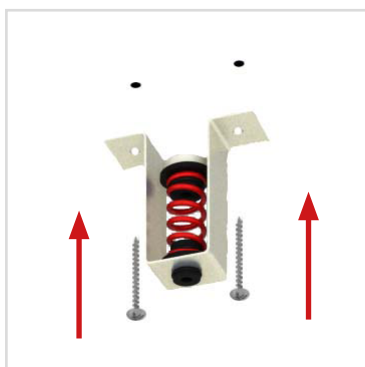
Attache de fixation sur charpente bois ou plancher béton à accompagner d'une tige filetée de 6 mm, pour la réalisation de plafond en plaque de plâtre.

CARACTÉRISTIQUES TECHNIQUES

Référence	Dimensions (mm)					Unité de vente			Palette	Code EAN
	A	B	C	D	Charge permanente (daN)	Condit.	Pièces/Condit.	Poids (kg) du condit.	Condit/palette	
OMEGADBH60	80	121	43	87	30 à 60	Boîte	25	5,50	48	3601590003333



MISE EN ŒUVRE



1. Fixez l'OMEGA à la structure à l'aide de 2 vis adaptées.



2. Insérez la tige filetée puis régler sa hauteur avec la coupelle. Terminez en plaçant un écrou sur la tige.

Se reporter au **Guide des Solutions Techniques** pour contrôler l'écrasement du système.

AVANTAGES PRODUITS

- Efficace toutes fréquences
- Spéciale milieu humide
- Coupelle de réglage