

EE210

Transmetteur d'humidité / Température pour applications exigeantes en contrôle climatique

Le transmetteur EE210 de E+E ELEKTRONIK répond aux exigences les plus pointues des applications de contrôle climatique. En plus d'effectuer des mesures de haute précision en humidité relative et température, le EE210 calcule la température de point de rosée, l'humidité absolue et le rapport de mélange. Toutes les valeurs mesurées et calculées sont disponibles sur l'interface BACnet MS/TP ou Modbus RTU ; deux des valeurs mesurées et calculées sont disponibles sur les sorties analogiques tension ou courant, alors que jusqu'à trois valeurs peuvent être affichées simultanément sur l'afficheur disponible en option.

Le EE210 se distingue par d'excellentes performances en environnement pollué et agressif grâce à la combinaison de l'électronique complètement encapsulée dans la sonde de mesure et la grande stabilité à long terme du capteur HCT01 avec son revêtement de protection E+E.

Le EE210 est disponible en montage mural, en montage gaine et également en montage avec sonde séparée. La conception IP65 / NEMA4 du boîtier minimise les coûts d'installation et procure une protection remarquable contre la pollution et la condensation. Grâce au kit de configuration en option, l'utilisateur peut régler les paramètres de l'interface Modbus, l'échelle de sortie et un ou deux points d'étalonnage pour l'humidité et la température



Applications

- Agriculture
- Entrepôts agricoles
- Piscines couvertes
- Etables, incubateurs, couvoirs
- Hangars de stockage, chambres froides
- Contrôle climatique sévère

Caractéristiques

Adaptation aisée au marché américain
 » Emplacement pour un passage de câble pour conduite de 1/2"

Orifices de montage externes
 » Montage sans ouverture du couvercle
 » Electronique protégée des saletés de chantier
 » Montage simple et rapide

Composants sur la face inférieure de la platine
 » Protection optimale contre les dommages mécaniques lors de l'installation

Fermeture à baïonnette
 » Ouverture / fermeture par rotation 1/4 de tour

Electronique résinée
 » Protection mécanique
 » Résistant à la condensation

Capteur d'humidité E+E HCT01
 » Stabilité à long terme
 » Points de soudure protégés
 » Homologué selon la norme automobile AEC-Q200

Afficheur
 » Format d'affichage au choix
 » Valeur mesurée librement configurable
 » Rétro-éclairage en option

Surface du couvercle lisse
 » Pas d'accumulation de poussière sur les bords

Boîtier IP65 / NEMA 4

Sortie câble étanche

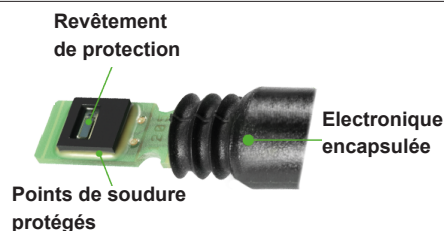
BTL LABORATORIES
 BACnet TESTING

BACnet est une marque déposée ASHRAE. ASHRAE n'approuve, ni ne teste la conformité des produits avec la norme ASHRAE. La conformité des produits listés dans les exigences de la norme ASHRAE 135 est la responsabilité de BACnet International (BI). BTL est une marque déposée de BI.

Revêtement de protection sur le capteur

Revêtement de protection sur le capteur

Le revêtement de protection E+E est une couche de protection appliquée sur la surface active de l'élément sensible HCT01. Le revêtement accroît substantiellement la durée de vie et la performance de mesure du capteur E+E en environnement corrosif (sel, applications off-shore). De plus il améliore la stabilité à long terme du capteur en applications poussiéreuses, sales et grasses en prévenant les impédances parasites causées par les dépôts sur la surface active du capteur



Caractéristiques techniques

Valeurs mesurées

Humidité relative (HR)

Capteur Capteur E+E HCT01-00D

Gamme de travail 0...100 % HR

Erreur de justesse HR (incl. hystérésis, non-linearité et répétabilité) ^Δ°C

Montage mural et en gaine :

-15...+40 °C	≤90 % HR	±(1.3 + 0.003* de la valeur mesurée) % HR
-15...+40 °C	>90 % HR	± 2.3 % HR
-40...+60 °C		±(1.5 + 0.015* de la valeur mesurée) % HR

Montage avec sonde déportée

à +20 °C ±2.5 % HR

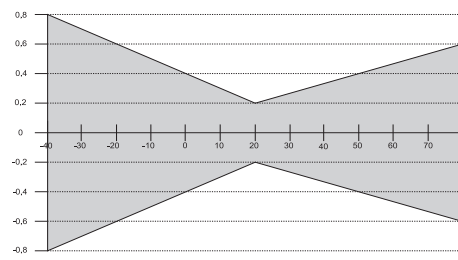
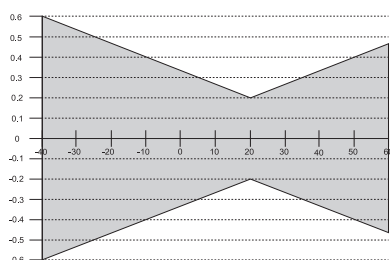
Température (T)

Capteur Pt1000 (tolérance class B, DIN EN 60751) intégrée au HCT01

Erreur de justesse T

mural & gaine

sonde déportée



Sorties

Sortie Analogique

0-5 V / 0-10 V -1 mA < I_L < 1 mA
4-20 mA (2-fils) R_L ≤ 500 Ohm
0-20 mA (3-fils) R_L ≤ 500 Ohm

Sortie numérique

RS485 (BACnet MS/TP ou Modbus RTU), max. 32 EE210 sur un bus

Généralités

Alimentation

pour 4-20 mA, 2-fils 10 V + R_L x 20 mA < V₊ < 30 V DC

pour 0-20 mA, 3-fils 15-35 V DC¹⁾ ou 24V AC ±20 %

pour 0-5 V / 0-10 V / RS485

Consommation de courant à 24 V

Sortie tension Alimentation DC max. 12 mA; avec afficheur max. 23 mA
Alimentation AC max. 34 mA_{rms}; avec afficheur max. 49 mA_{rms}

Sortie courant

2-fils Alimentation DC max. 40 mA; avec afficheur max. 40 mA
3-fils Alimentation DC typ. 33 mA; avec afficheur max. 44 mA
Alimentation AC typ. 65 mA_{rms}; avec afficheur max. 84 mA_{rms}

Interface digitale

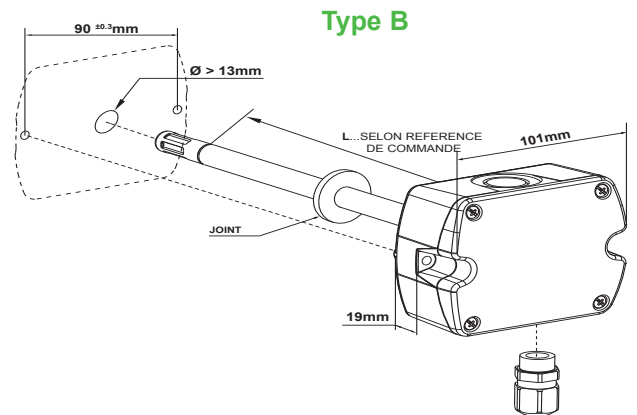
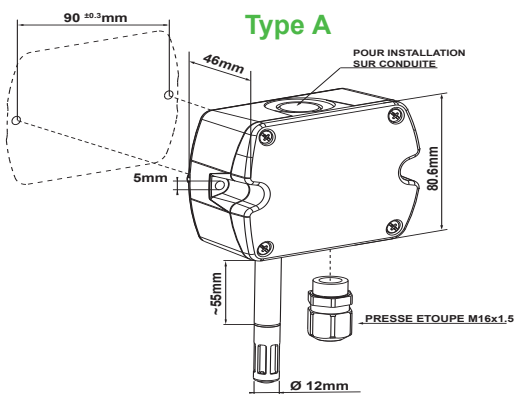
Alimentation DC typ. 5 mA; avec afficheur max. 20 mA
Alimentation AC typ. 15 mA_{rms}; avec afficheur max. 35 mA_{rms}

1 USA & Canada : alimentation classe 2 exigée, tension d'alimentation maxi30 V

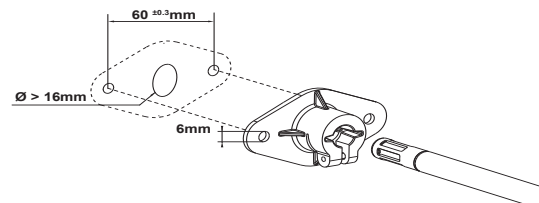
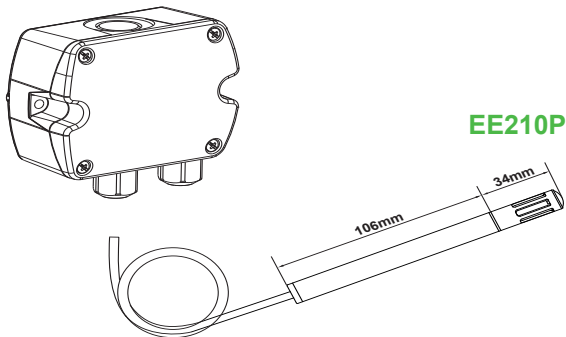
Afficheur	1, 2 ou 3 lignes, configurables par l'utilisateur, rétro-éclairage en option
Raccordement	Bornier à vis, max. 1.5 mm ²
Matériau du boîtier	Polycarbonate, Conforme UL94V-0 (avec afficheur UL94HB)
Classe de protection	IP65 / NEMA 4
Presse étoupe	M16 x 1.5
Câble de sonde (type C)	PVC, Ø 4.3 mm, 4 x 0.25 mm ² , longueur : 1.5 ou 3 m
Protection du capteur	Revêtement E+E
Compatibilité électromagnétique	EN61326-1 EN61326-2-3 Environnement industriel
Gamme T	Utilisation : -40...+60 °C (-40...+80 °C pour sonde déportée EE210P) Stockage : -40...+60 °C
Gamme T avec afficheur	Utilisation : -20...+50 °C (-40...+80 °C pour sonde déportée EE210P) Stockage : -20...+60 °C



Dimensions (mm)

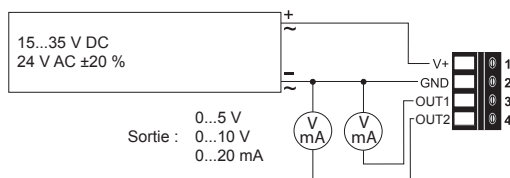


Type C

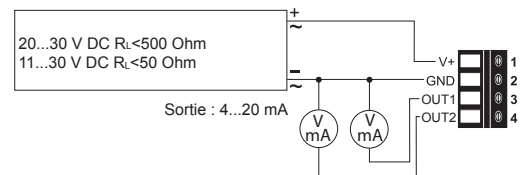


Raccordement

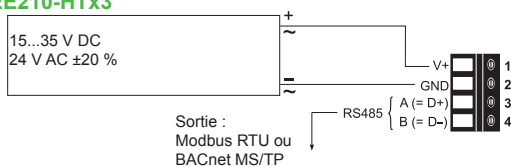
EE210-HT2/3/5



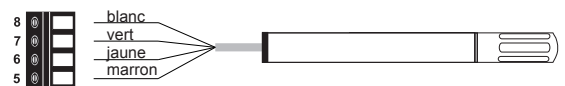
EE210-HT6



EE210-HTx3



EE210P sonde déportée (pour HT6/HTx3)



Références de commandes

MODÈLE	SORTIE	TYPE	LONGUEUR SONDE ²⁾	AFFICHEUR ³⁾	FILTRE (Type A et B)
humidité + température	0-5 V (HT)	(2x) mural (PA)	50 mm (B)	sans rétro-éclairage ⁴⁾ (D)	membrane (B)
	0-10 V	(3x) gaine (PB)	200 mm (F)	avec rétro-éclairage ⁵⁾ (E)	inox fritté (D)
	0-20 mA (3-fils)	(5x) sonde déportée (PC) ¹⁾	Type A et C (x)	pas d'afficheur (x)	pour type C (x)
	4-20 mA (2-fils)	(6x)			
	RS485	(x3)			
EE210-					

Paramétrage sorties analogiques (2x, 3x, 6x)

SORTIE 1	ÉCHELLE 1 ⁷⁾	SORTIE 2	ÉCHELLE 2 ⁷⁾	UNITÉ
humidité relative ⁶⁾ (Uw)	-40...+60 (002)	humidité relative ⁶⁾ (Uw)	-40...+60 (002)	métrique (M)
température (Tx)	-10...+50 (003)	température (Tx)	-10...+50 (003)	non métrique (N)
température de rosée (TD)	0...+50 (004)	température de rosée (TD)	0...+50 (004)	
température de givre (TF)	0...+100 (005)	température de givre (TF)	0...+100 (005)	
pression partielle de vapeur d'eau ⁶⁾ (Ex)	32...+122 (076)	pression partielle de vapeur d'eau ⁶⁾ (Ex)	32...+122 (076)	
rapport de mélange ⁶⁾ (Rx)	-40...+140 (083)	rapport de mélange ⁶⁾ (Rx)	-40...+140 (083)	
humidité absolue ⁶⁾ (DV)		humidité absolue ⁶⁾ (DV)		
enthalpie spécifique ⁶⁾ (Hx)		enthalpie spécifique ⁶⁾ (Hx)		

Paramétrage sortie numérique (x3)⁸⁾

PROTOCOLE	DÉBIT	PARITÉ	BITS D'ARRÊT	UNITÉ
Modbus RTU ⁸⁾ (1)	9600 (A)	impaire (O)	1 bit d'arrêt (1)	métrique (M)
BACnet MS/TP ⁹⁾ (3)	19200 (B)	paire (E)	2 bits d'arrêt (2)	non métrique (N)
	38400 (C)	sans parité (N)		
	57600 ¹⁰⁾ (D)			
	76800 ¹⁰⁾ (E)			
	115200 ¹⁰⁾ (F)			

Sonde déportée pour EE210 Type C:

MODÈLE	LONGUEUR CÂBLE	FILTRE
humidité + température (HT)	1.5 m (C)	membrane (B)
	3 m (E)	inox fritté (D)
EE210P-		

1) La sonde EE210P doit être commandée séparément

2) Choix de la longueur de sonde uniquement pour la version en gaine ; voir dimensions

3) Paramétrage usine :

Pour les versions avec sortie analogique, l'afficheur indique les grandeurs sélectionnées pour les sorties 1 et 2
Pour les versions avec sortie numérique, l'afficheur indique l'humidité relative et la température

4) Pas avec sortie 5x

5) Pas avec sortie 6x

6) Paramétrage usine

humidité relative	0...100 % RH
pression partielle de vapeur d'eau	0...200 mbar
rapport de mélange	0...400 g/kg
humidité absolue	0...150 g/m ³
enthalpie spécifique	0...400 kJ/kg

7) Pour Tx, TD und TF; voir fiche technique „Echelles des sorties“ sur www.epluse.com

8) Instruction Mapage Modbus et réglage :

voir notice d'utilisation et informations Applications Modbus Application sur www.epluse.com/EE210

9) Déclaration de conformité du produit (PICS) disponible sur www.epluse.com/EE210

10) Uniquement BACnet

Exemples de références

Types A et B

EE210-HT3xPAxEB-UwTx005M

Modèle : Humidité +Température
Sortie : 0-10 V
Type : mural
Afficheur : avec rétro-éclairage
Filtre : membrane

Sortie 1 : humidité relative
Echelle 1 : 0...100 % HR
Sortie 2 : température
Echelle 2 : 0...+100 °C
Unité : métrique

Type C

Position 1 :

EE210-HT6xPCxxx-UwTx005M

Modèle : appareil de base pour humidité + température
Sortie : 4-20 mA
Type : sonde déportée (Pos. 2)
Afficheur : sans

Sortie 1 : humidité relative
Echelle 1 : 0...100 % HR
Sortie 2 : température
Echelle 2 : 0...+100 °C
Unité : métrique

Position 2 :

EE210P-HTCB

Modèle : sonde humidity +température
Longueur de câble : 1.5 m
Filtre : membrane

Liste de colisage

EE210	Montage mural (Type A)	Montage en gaine (Type B)	Version distante (Type C)*	EE210-P Sonde distante* pour Type C	Pour modèles avec interface RS485
EE210 selon références de commande	✓	✓	✓	✓	
Presse étoupe	✓	✓	✓ (2 pcs.)		✓
Kit de montage	✓	✓	✓		
Bride de montage		✓		✓	
Certificat de réception DIN EN10204 - 3.1	✓	✓	✓	✓	
Notice - EE210 RS485 Setup					✓

* La sonde EE210-P n'est pas incluse dans la liste de colisage du EE210 Type C

Accessoires

Adaptateur de configuration	voir fiche technique EE-PCA
Logiciel de configuration	EE-PCS (téléchargement : www.epluse.com/EE210)
Alimentation	V03 (voir fiche technique Accessoires)
Bouchon de protection pour sondes 12 mm	HA010783

