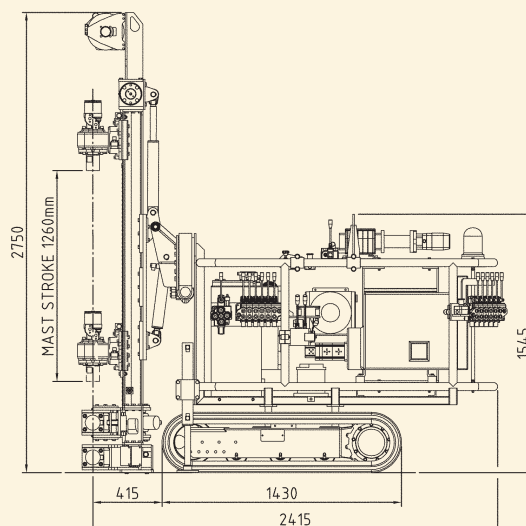
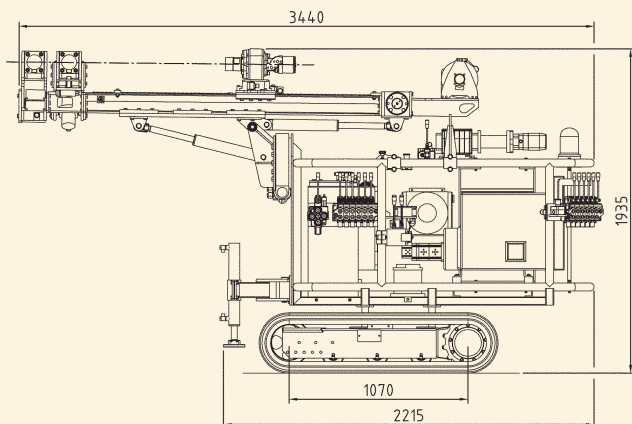


Caratteristiche tecniche	Technical data	
DIESEL SILENZIATO tipo potenza	DIESEL ENGINE type power	LOMBARDINI LDW1404 23 Kw - 32 HP - 3200 rpm
CARRO CINGOLATO velocità pendenza massima superabile pressione specifica al suolo larghezza pattini carro cingolato fisso	CRAWLERS speed max gradeability ground bearing pressure shoe width fixed wide crawlers	0 - 3 km/h 55% 4,5 N/cm2 180 mm 960 mm
SLITTA corsa carrello testa rotazione tiro-spinta massimo motoriduttore	MAST stroke of rotary head rotator pull-push with single motor	1260-1760 mm 1500 kg
TESTA ROTAZIONE 22-2V numero marce I marcia - coppia/giri II marcia - coppia/giri corsa spostamento laterale	22-2V ROTARY HEAD speed number I speed - torque/rpm II speed - torque/rpm sideways travel stroke	2 230 daNm / 77rpm 115 daNm / 154 rpm 300 mm
MORSA 50-168 diametri bloccaggio forza di chiusura	50-168 SIMPLE CLAMP blocking diameter clamping force	50 - 168 mm 65 KN
MORSA SVITATRICE 50-168 OPT diametri bloccaggio forza di chiusura morsa svitatrice, coppia di svitamento	50-168 SIMPLE CLAMP blocking diameter clamping force unscrewing clamp, break-out torque	50 - 168 mm 65 KN 15 KNm
ARGANO P4 - OPTIONAL diametro fune capacità fune tiro massimo	WINCH - OPTIONAL rope diameter rope capacity max line pull	6 mm 48 m 400 Kg
ALTRI OPTIONAL pompa acqua pulita	OTHER OPTIONAL clean water pump	
IMPIANTO IDRAULICO nr. 3 pompe a ingranaggi standard pompa n. 1 pompa n. 2 pompa n. 3 pressione massima	HYDRAULIC SYSTEM n. 3 standard gear pumps gear pump n. 1 gear pump n. 2 gear pump n. 3 max pressure	40 l/min 18 l/min 12 l/min 200 BAR
PESO TOTALE MACCHINA	TOTAL MACHINE WEIGHT	1600 Kg

BERETTA migliora costantemente i suoi prodotti riservandosi il diritto di apportare qualsiasi modifica senza preavviso nè responsabilità
BERETTA continuously improves its products reserving the right to modify data without advance notice delegating any responsibility
Revisione depliant N. 0 - Marzo 2012 / Brochure revision N. 10 - March 2012



Beretta Alfredo

s.r.l.

20842 BESANA IN BRIANZA (MB) - ITALIA - Via Vignareto, 10
Tel. +39 (0)362 99.53.80 r.a. - Fax +39 (0)362 99.57.08
www.berettaalfredo.it - e.mail: info@berettaalfredo.it



ISO 9001 - Cert. n. 1323





Perforatrice Idraulica Hydraulic Drilling

BERETTA®

T22/S1