

Modèles :

- SUPERNET 1600A**
- SUPERNET 1800A**
- SUPERNET 2100A**



Balayeuse **SUPERNET 1600A**

Idéale en usage individuel pour le balayage des bâtiments d'élevage, cours, chaussées...

Les + RABAUD

3 largeurs de balai : 1,60 m / 1,80 m / 2,10 m.

Attelage flottant sur le 3^{ème} point pour suivre la conformité de la route.

Attelage orientable mécaniquement permettant de renvoyer les déchets à droite ou à gauche.

Déport indépendant de l'orientation à réglage rapide par coulissement mécanique.

1 balai latéral de 550 mm de diamètre en option.

Résistance du balai grâce au moyeu métallique.

Anneaux en polypropylène ou mixte (polypropylène / polyester) avec **fibres de grande longueur** pour plus de longévité : Ø intérieur 127 mm / Ø extérieur 550 mm.

Plus de robustesse : **Châssis et support de tête d'attelage** entièrement réalisés **en tôlerie**.

2 roues pneumatiques (260 x 80) pivotantes et réglables en hauteur par entretoises.

Options : Lame "CHASSE-FOURRAGES".

Bac de ramassage.

Bavette métallique antiprojections.

Centrale hydraulique 35 L/min pour les tracteurs à faible capacité (*uniquement sur consultation*).

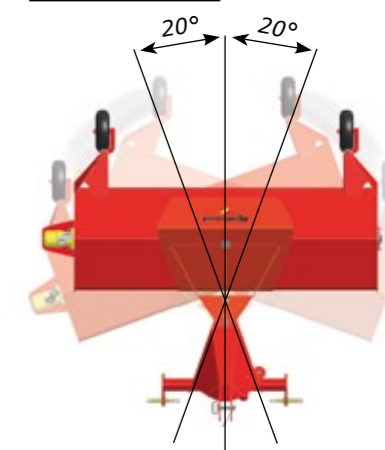


MODÈLES	SUPERNET 1600A	SUPERNET 1800A	SUPERNET 2100A
Adaptation	Attelage 3 points N°1 et N°2 à goujons démontables Système flottant sur le point haut		
Longueur du Balai	1585 mm	1785 mm	2080 mm
Diamètre du Balai	550 mm	550 mm	550 mm
Moyeu	Métallique	Métallique	Métallique
Garnissage fibre	Polypropylène ou Mixte (Polypropylène/Polyester)		
Dimensions (L x l x H)	1,84 x 1,87 x 1,08 m	1,84 x 2,07 x 1,08 m	1,84 x 2,36 x 1,08 m
Poids (sans option et 3 points arrière)	220 kg	233 kg	251 kg
Débit moteur hydraulique	15 L/min mini (30 L/min avec bac de ramassage) - 60 L/min maxi		
Pression	120 bars à 200 bars maxi		
Orientation (Angle)	Orientation mécanique à droite de 20° / à gauche de 20° et dans l'axe		
Déport (Distance)	Déport mécanique 300 mm à droite / 300 mm à gauche		
Volume bac de ramassage (Option)	170 litres	190 litres	220 litres
Entraînement	Pompe tracteur avec 2 coupleurs à clapet mâle 1/2		

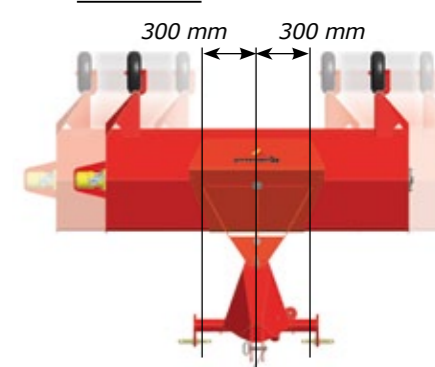


SUPERNET 1200A
Modèle pour microtracteurs avec largeur de balayage 1,20 m. *Plus d'infos sur la documentation Espaces-Verts.*

ORIENTATION :



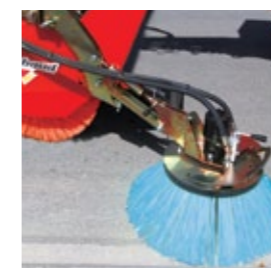
DÉPORT :



OPTIONS sur SUPERNET A :



BAC DE RAMASSAGE
170 L / 190 L / 220 L



BALAI LATÉRAL Ø 550 avec
moteur, flexibles, vanne 3 voies



BAVETTE
ANTI-PROJECTIONS

ZOOM sur l'option LAME "CHASSE-FOURRAGES" :



Option LAME "CHASSE-FOURRAGES"



La lame à repousser les refus d'alimentation s'adapte sur une balayeuse RABAUD "SUPERNET A" type 1800A ou 2100A. Elle permet en un seul passage de pousser les refus d'alimentation les plus grossiers, puis le balai enlève les plus petites particules. Cette lame s'adapte rapidement sur une balayeuse, grâce à un système sans écrou.

Plusieurs positions permettent de régler l'angle d'orientation de la lame. Sur la partie inférieure de la lame, on retrouve une bande caoutchouc qui permet de frotter sur le béton sans le dégrader.

MODÈLE	LAME "CHASSE-FOURRAGES"
Largeur de lame	2300 mm
Hauteur de lame	550 mm
Orientation	5 positions
Poids	55 kg
Racleur	En caoutchouc anti-abrasif épaisseur 15 mm
Adaptation	Supernet 1800A et 2100A



Découvrez également la lame à repousser les refus d'alimentation **FOURRAGENET** adaptable sur tous les godets et fourches à griffes grâce à son attelage universel.

Pour plus d'information, demandez la documentation ou consultez notre site Internet : www.rabaud.com