



Votre distributeur
et réparateur
T. 01 76 21 07 46
www.tlm77.com

HADEF®



147/05

Aluminium-Seilzug/ Aluminium Wirerope Pull Hoist/ Treuil à câble passant en Aluminium

ISO 9001
certified company

PROFESSIONAL LINE

- ✓ Einfache und sichere Bedienung
Easy and safe use
Utilisation simple et très sûre
- ✓ Kombiniertes Hub- und Zugerät
Combined lifting and pulling hoist
Appareil pour lever et tracter
- ✓ Ziehen und Heben in jede Richtung möglich
Pulling and lifting possible in every direction
Traction et levage possibles dans toutes les positions
- ✓ Geringes Eigengewicht, leicht tragbar
Light weight, easy to transport
Appareil portable de faible poids
- ✓ Überlastsicherung mittels Scherstift
Overload protection by shear bolt
Limiteur de charge par goupille spéciale
- ✓ Präzise Mechanik für die Kraftübertragung
Precise force transmission
Mécanique très précise pour la transmission de charge
- ✓ Aluminiumgehäuse, gehärtete Klemmbacken
Aluminium housing, hardened clamping jaws
Carter en aluminium. Mâchoires en alliage traitées
- ✓ Lange Lebensdauer
Long lifetime
Durée de vie élevée
- ✓ Beliebige Seillänge möglich
Different cable length possible
Longueur de câble illimitée

Aluminiumgehäuse
Aluminium housing
Carter en aluminium

ALU



Optionen/Options/Options

Zugseil mit Haken und Spitze
Rope with hook and tapered end
Câble avec crochet

Handhaspel
Handreel
Touret





147/05

Aluminium-Seilzug/ Aluminium Wirerope Pull Hoist/ Treuril à câble passant en Aluminium

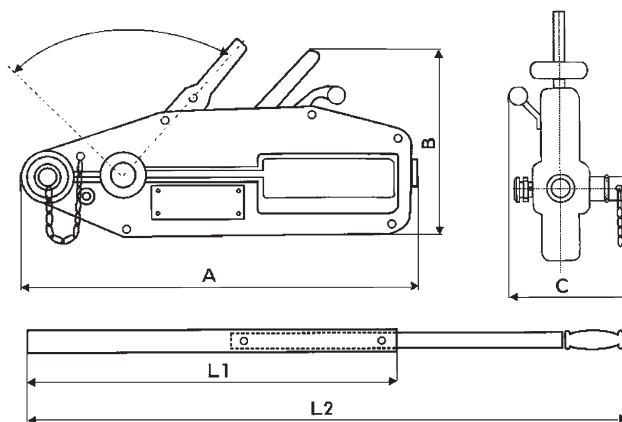
ISO 9001
certified company

PROFESSIONAL LINE

ALU

Tragfähigkeit	Zugfähigkeit	Hebelkraft bei Vollast	Seilvorschub je Doppelhub	Seil ⁽¹⁾ Wirerope ⁽¹⁾ Câble ⁽¹⁾		Gewicht ohne Seil	Seilgewicht je m
Capacity	Pulling force	Lever force at full load	Rope travel per double stroke of lever	Ø	Erf. Mindestbruchkraft	Weight without rope	Weight per m rope
Capacité en levage	Capacité en halage	Effort au levier en pleine charge	Course du câble par déplacement du levier		Nec. minimum breaking load	Poids sans câble	Poids par mètre de câble
kg	kg	N	mm	mm	kN	kg	kg
800	1200	284	52	8,3	40	6,4	0,25
1600	2400	412	55	11	80	12	0,51
3200	4000	441	28	16	160	23	1
5400	8100	850	25	20	270	61	1,65

(1) Spezialseil/ Special wirerope/ Câble spécial



Zug- und Tragfähigkeit Capacity Capacité en levage	Hauptabmessungen Main dimensions Dimensions principales				
	A	B	C	L1	L2
	mm	mm	mm	mm	mm
	kg	mm	mm	mm	mm
800	426	238	64	520	810
1600	545	284	97	692	1200
3200	660	325	116	692	1200
5400	940	440	170	692	1200

