

## iQ100, Lave-linge front, 6 kg, 1400 trs/min WM14B211FF



**A+++**



Gamme iQ100 avec varioSpeed pour un lavage rapide ou économique

- ✓ varioSpeed : économise 40% de temps ou 10% d'énergie - vous avez le choix
- ✓ waterPerfect : détection de charge automatique pour une consommation d'eau adéquate.
- ✓ Cycle Express 15 minutes
- ✓ Ecran avec réglage de la fin différée jusqu'à 24 heures
- ✓ Classe d'efficacité énergétique A+++ : économique sur une échelle allant de A+++ à D.

### Équipement

#### Données techniques

Type de construction : Pose libre  
 Hauteur appareil (mm) : 848  
 Largeur de l'appareil : 598  
 Profondeur appareil (mm) : 550  
 Hauteur produit emballé (mm) : 860  
 Largeur produit emballé (mm) : 630  
 Profondeur produit emballé (mm) : 630  
 Roulettes : non  
 Poids brut (kg) : 68,0  
 Poids net (kg) : 67,079  
 Puissance de raccordement (W) : 2300  
 Intensité (A) : 10  
 Tension (V) : 220-240  
 Fréquence (Hz) : 50  
 Longueur du cordon électrique (cm) : 160  
 Type de prise : Fiche cont.terre/Gard.fil ter.  
 Certificats de conformité : CE, VDE  
 Marque : Siemens  
 Référence Commerciale : WM14B211FF  
 Capacité coton (kg) - NOUVEAU (2010/30/CE) : 6,0  
 Classe énergétique (2010/30/CE) : A+++  
 Consommation énergétique annuelle (kWh/annum) - NOUVEAU (2010/30/CE) : 153,00  
 Consommation énergétique en mode "arrêt" (W) - NOUVEAU (2010/30/CE) : 0,15  
 Consommation énergétique en mode "laissé sur marche" (W) - NOUVEAU (2010/30/CE) : 1,27  
 Consommation d'eau annuelle (l/annum) - NOUVEAU (2010/30/CE) : 10560  
 Classe d'efficacité d'essorage : B  
 Vitesse d'essorage maximum (rpm) - nouveau (2010/30/EC) : 1392  
 Temps de lavage moyen pour coton 40°C (charge partielle) en min - nouveau (2010/30/EC) : 270  
 Temps de lavage moyen pour coton 60°C (charge normale) en min - nouveau (2010/30/EC) : 270  
 Temps de lavage moyen pour coton 60°C (charge partielle) en min - nouveau (2010/30/EC) : 270  
 Niveau sonore au lavage dB(A) re 1 pW : 59  
 Niveau sonore à l'essorage dB(A) re 1 pW : 77

#### Accessoires en option

WZ20490 SOCLE AVEC TIROIR POUR LL FRONT



## iQ100, Lave-linge front, 6 kg, 1400 trs/ min WM14B211FF

### Équipement

#### Caractéristiques principales

- Capacité: 1 à 6 kg
- Vitesse d'essorage max: 1400 tr/min\*\*
- Classe d'essorage: B
- Volume du tambour : 42 l
- Classe d'efficacité énergétique A+++ sur une échelle allant de A++ + à D.
- Consommation d'énergie annuelle: 153 kWh
- Consommation d'eau annuelle: 10560 litres
- Niveau sonore lavage en dB(A) re 1 pw: 59
- Niveau sonore essorage en dB(A) re 1 pw: 77

#### Programmes et options

- Programmes: Coton avec pré-lavage, Coton froid - 90°C, Synthétiques avec pré-lavage, Synthétiques froid - 60°C, Vidange, Rinçage, Essorage, Mix, Chemises, Sport, Hygiène, Express 15/30 min, Délicat/Soie, Laine/Lavage main
- Touches (options): Départ/Pause, Vitesse d'essorage, Rinçage suppl., Eco, Speed, Température
- varioSpeed: jusqu'à 3 fois plus rapide

#### Confort/Sécurité

- Ecran pour affichage du temps restant, déroulement du cycle et fin différée 24 h
- Indicateur de surdosage lessive
- Capacité variable automatique en fonction de la charge
- Protection anti-débordement
- Détection mousse
- Détection antibalourd
- Sécurité enfants

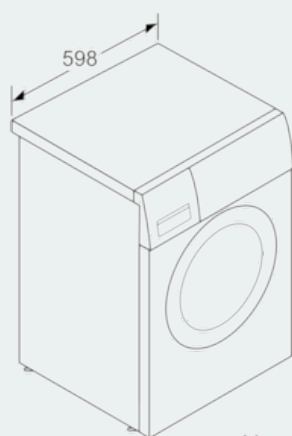
#### Caractéristiques techniques

- Dimensions: H 84,8 x L 59,8 x P 55 cm
- Hauteur x Largeur appareil: 84,8 cm x 59,8 cm
- Profondeur appareil hors porte: 55,0 cm
- Profondeur appareil porte incluse: 59,0 cm
- Profondeur appareil porte ouverte: 98,4 cm

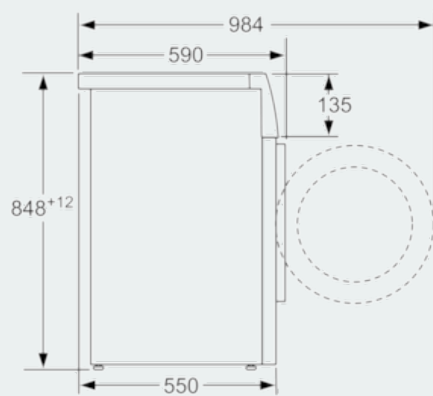
\*\* valeur arrondie

iQ100, Lave-linge front, 6 kg, 1400 trs/  
min  
WM14B211FF

## Cotes



Mesures en mm



Mesures en mm