

CAREX 370 S \_ CAREX 390 K  
CAREX 410 S \_ CAREX 430 K

**BERGMANN**

*...the specialists*

# Autochargeuses CAREX

Pour une récolte performante de vos fourrages





BERGMANN est une PME familiale dirigée par la troisième génération du même nom. Notre entreprise est étroitement associée depuis plus de 120 ans au site de Goldenstedt et à ses Hommes.

Tradition et innovation constituent les leitmotifs de la marque. Nos machines, présentes dans le monde entier, satisferont les plus hauts niveaux de qualité des techniques d'épandage et de récolte ou de transport des fourrages.

Résolument haut de gamme, nos produits sont tous développés et fabriqués sur notre site pour le plus grand bénéfice de nos clients. La philosophie de notre entreprise, notre objectif et notre engagement se résument par :

**Qualité « Made in Goldenstedt »**



*Qualité de A à Z:  
« Made in Goldenstedt »*





# BERGMANN Autochargeuses CAREX

## Tandem | 24.000 kg

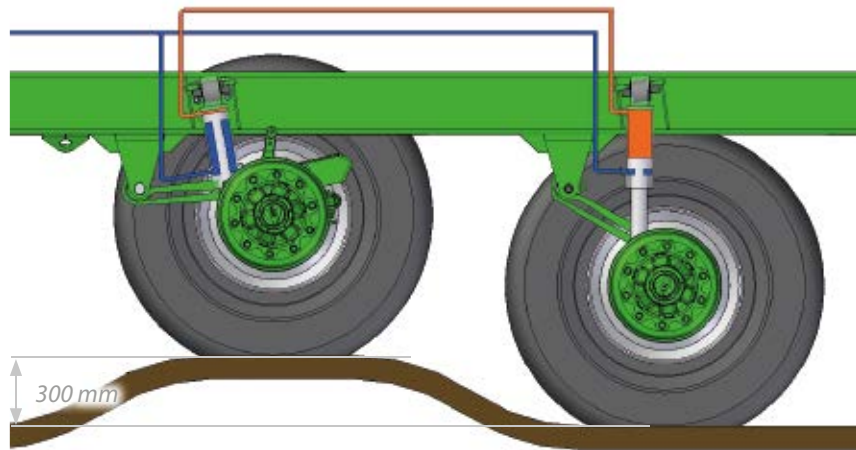


La gamme d'autochargeuses **CAREX** bénéficie de série d'un timon bas intégrant un crochet à rotule K80. L'essieu suiveur à verrouillage hydraulique est également monté de série.

*Le timon de faible largeur offre à la machine une très grande maniabilité en bout de champ. La béquille pivotante se replie au-dessus du timon au travail.*



*La hauteur du timon d'attelage peut être facilement réglée via le terminal ISOBUS grâce aux capteurs intégrés dans les vérins d'articulation du timon. Différentes hauteurs peuvent être stockées pour le chargement, le déchargement et le mode routier.*



**Châssis à suspensions hydrauliques**  
 Les vérins hydrauliques de la suspension offrent un débattement de 300 mm procurant à la machine un niveau de confort, de stabilité et de suivi du sol hors du commun. Ce dispositif réduit également, et de manière drastique, la pression au sol des roues.



Le deuxième essieu reçoit en option un système de **direction forcée** commandé hydrauliquement ou électroniquement.



Terminal de commande de l'essieu

Toutes les autochargeuses **CAREX** s'avèrent aussi sûres et confortables à conduire au champ que sur la route.

Le Pick-up à cames de 2.050 mm de large, à six rangées de dents et 55 mm entre-dents, admet les plus gros andains tout en préservant la qualité et propreté du fourrage.

Le rouleau ameneur, les peignes abat-fourrage, et les roues de jauges articulées font parties des équipements de série. En option, les autochargeuses **CAREX** peuvent être dotées d'un pick-up de 2.270 mm de large suivi d'un système de coupe à 53 couteaux.



Pour un suivi optimal des sols accidentés, le **rouleau d'appui central** préservera la propreté du fourrage. Le système de **soulagement à boule d'azote du Pick-up** limite la pression d'appui sur les roues de jauge tout en garantissant un ramassage optimal du produit.



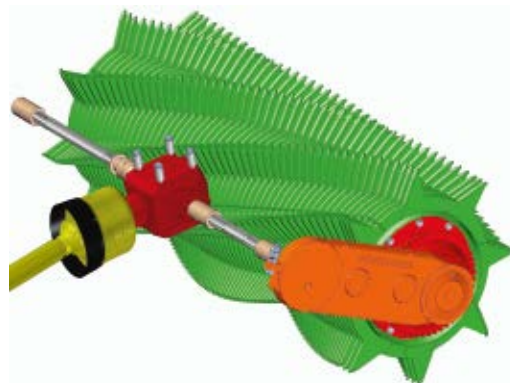
## BERGMANN Autochargeuses CAREX

### Tandem | 24.000 kg



Le rotor de coupe est entraîné via un boîtier à cascade de pignons suivi d'un réducteur à planétaires. Ce montage très compact et robuste admet la puissance et le couple des plus gros tracteurs.

▲ Le **rotor de coupe** (Ø 850 mm, 1.470 mm de large) intègre huit rangées de dents montées hélicoïdalement. Cette disposition assure une alimentation régulière du système de coupe et limite la consommation de puissance. Toutes les dents sont soudées au rotor et renforcées avec une patte en Hardox pour prolonger leur durée de vie.



**Entraînement par boîtier et réducteur à planétaires**  
 Cette conception permet d'appliquer un couple maximal au niveau du rotor sans contraindre les autres éléments de la chaîne cinématique



### **Unité de coupe**

*Le système de hachage à 41 couteaux assure une coupe précise et de qualité du fourrage en brins d'une longueur de 35 mm. Les couteaux sont très faciles à démonter et bénéficient d'une grande durée de vie.*



### **Support de couteaux**

*Chacun des 41 couteaux bénéficie d'une sécurité à ressort le replaçant automatiquement en position de travail après le passage du corps étranger. La longueur de coupe est donc maintenue en permanence.*

*Le retrait et l'installation des couteaux ne demande aucun outil et ne prend que quelques secondes. Le support des couteaux pivote hydrauliquement et les couteaux se déverrouillent automatiquement. La position haute du timon augmente l'espace sous la machine et dispense l'utilisation d'un complexe système de pivotement du support de couteaux.*



*Les réglages de hauteur du timon et de position des couteaux s'effectuent depuis le sol ou la cabine.*



### **Paroi frontale inclinable hydrauliquement**

Au début du chargement, la paroi s'incline automatiquement vers l'arrière pour optimiser le volume de chargement. Le chauffeur bénéficie également d'une très bonne visibilité sur le processus de remplissage.

Lorsque le fourrage atteint la porte arrière ou les hérissons démêleurs, la paroi s'incline automatiquement vers l'avant et crée un volume supplémentaire de 5 m<sup>3</sup>.

Lors du déchargement, l'activation du fond mouvant déclenchera automatiquement le pivotement de la paroi frontale vers l'arrière afin d'accélérer le processus de vidange.



## **BERGMANN Autochargeuses CAREX**

### Tandem | 24.000 kg



### **Tôle supérieure de remplissage**

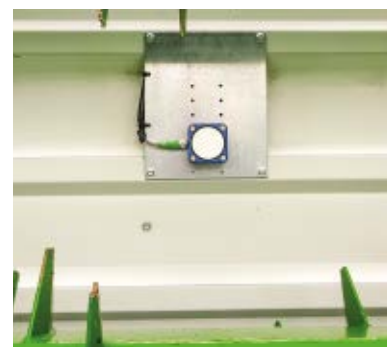
Pour faciliter le remplissage de la caisse par une ensileuse, la tôle supérieure pivote hydrauliquement de 90° vers l'avant pour limiter la hauteur de chargement.



Le système de **chargement automatique** – proposé en option – utilise un capteur contrôlant la pression appliquée sur la paroi frontale.



L'indicateur du **niveau de remplissage** utilise un capteur à ultrasons, placé sur la porte arrière, indiquant en temps réel le volume de la remorque occupé par le fourrage.





Le remplissage de la caisse est particulièrement optimisé grâce au très large rotor. Le fond mouvant, incliné de 275 mm vers le bas, facilite le chargement du produit, limite la consommation de puissance et préserve particulièrement le fourrage de tout effet de laminage.

Les parois lisses de part et d'autre de la sortie du rotor facilitent également le transfert du produit et évitent toute détérioration du fourrage.



Les quatre chaînes en acier (chacune de 14 x 50 mm, 25 t de traction par chaîne) sont profondément engrainées dans de grandes noix d'entraînement (usure limitée). Des grattoirs limitent l'encrassement des noix avant et arrière afin d'assurer un guidage fiable des chaînes.



Le **châssis** se compose de poutres de 350 mm de haut, particulièrement robustes, et de parois latérales larges offrant une grande stabilité. La grande porte d'accès à la caisse et l'échelle escamotable facilitent l'accès à bord.



Les tendeurs des chaînes sont lubrifiés et facilement accessibles depuis le dessous de la machine.



#### **Entraînement du fond mouvant**

L'arbre du fond mouvant est entraîné de part et d'autre par un entraînement hydraulique à régime variable et doté d'un système d'inversion du sens d'avancement.





## BERGMANN Autochargeuses CAREX

### Tandem | 24.000 kg



**Version K** sans rouleaux démêleurs  
(**CAREX 390 K / CAREX 430 K**)

*Le système de déchargement des CAREX, particulièrement puissant et rapide, est associé à des rouleaux démêleurs (Version S) ou non (Version K).*

*La disposition et le réglage de vitesse des rouleaux démêleurs garantissent un stockage uniforme du tapis de fourrage. Les dents montées hélicoïdalement assurent un traitement en douceur du produit.*



Rouleaux démêleurs de la **Version S** avec, de série, trois rouleaux (**CAREX 370 S / CAREX 410 S**).

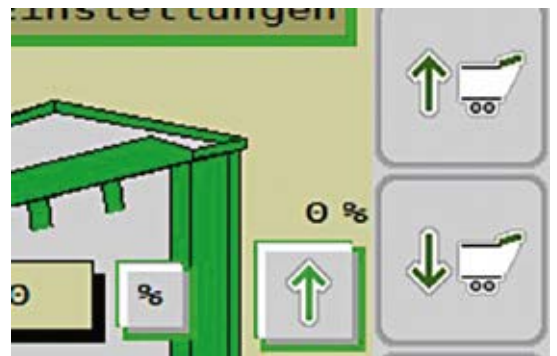
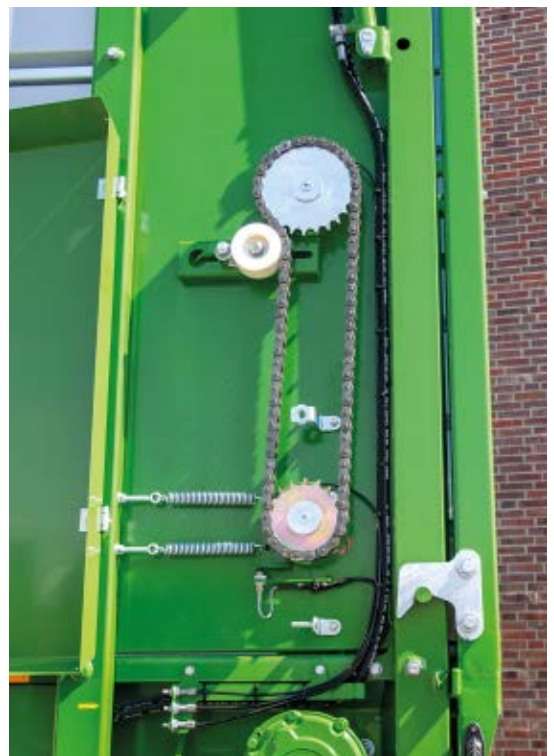


*Entraînement direct du rouleau démêleur inférieur via un boîtier à renvoi d'angle placé sur la paroi latérale du véhicule.*



*La porte, dotée d'un verrouillage mécanique, offre un grand dégagement pour une vidange rapide.*

*L'angle d'ouverture de la porte peut être mémorisé dans le terminal de commande et facilement modifié.*



*La position de la porte est, de série, affichée sur le terminal en cabine.*

Les **filets rabattables** hydrauliquement en deux parties maintiennent le produit et sécurisent ainsi les phases de transport. Ces derniers s'adaptent aux contours du chargement et s'avèrent particulièrement stables même à grande vitesse. L'ouverture comme la fermeture ne demandent pas plus de sept secondes. Leur commande s'effectue rapidement depuis le terminal en cabine.



## BERGMANN Autochargeuses CAREX

### Équipements optionnels

Filets de couverture de la caisse



Graissage centralisé



Le système de **graissage centralisé** lubrifie en continu tous les axes et paliers de la machine. L'usure et les opérations de maintenance s'avèrent ainsi particulièrement limitées.

## Systeme d'éclairage



Les phares de travail à LED peuvent être placés à l'intérieur ou extérieur de la machine comme par exemple dans la caisse, sur un essieu ...

Toutes les autochargeuses **CAREX** sont disponibles, en option, avec un **systeme de pesée hydraulique**.

## Concept

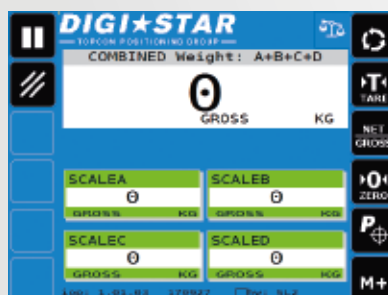


### Capteur de pression

La masse de produit chargée est calculée en cumulant les pressions hydrauliques des vérins d'essieux avec le niveau de contrainte exercé sur la tête d'attelage. La charge exacte apparaît ensuite sur l'écran, fourni en supplément, ou sur le terminal ISOBUS.

### Jauge de contrainte

## Affichage



### ISOBUS

- Affichage de la masse transportée,
- Compatible avec les terminaux ISOBUS,
- Enregistrement des valeurs dans le terminal ISOBUS pour la facturation ou documentation,
- BERGMANN: Calcul en temps réel de la masse de produit déchargée,

Ecran supplémentaire proposé en option.

Optional: separate Anzeige



Toutes les autochargeuses **CAREX** sont, de série, compatibles à la norme ISOBUS. L'interface ergonomique et très intuitive s'adapte à tous les écrans.

Le terminal comme le logiciel sont certifiés ISOBUS par l'AEF.



# BERGMANN Autochargeuses CAREX

## Commandes



**BERGMANN Comfort Terminal BCT 20** avec écran monochrome, clavier rétro éclairé, modes route, compteur de performances, chargement et déchargement automatique (en option).



### Terminal ISOBUS CCI 1200

- Interface polyvalente autorisant l'affichage simultané de plusieurs applications
- Ecran tactile similaire à celui des smartphones
- Possibilité de piloter simultanément 2x machines ISOBUS
- Système d'aide à la conduite intégré
- Affichage d'un maximum de huit caméras
- Logiciel de documentation Task Control intégré



Les **CCI 50/CCI 200** offrent, avec l'écran couleur et tactile, une grande facilité de prise en main. Les modes chargement, déchargement, route et compteur simplifient la compréhension et évitent les mauvaises manipulations. Possibilité d'y associer des caméras.

## Caractéristiques techniques

Dimensions et poids		CAREX 370 S	CAREX 390 K	CAREX 410 S	CAREX 430 K
		Tandem	Tandem	Tandem	Tandem
Dimensions du véhicule					
Longueur*	mm	9.650	9.650	10.400	10.400
Largeur*	mm	2.550	2.550	2.550	2.550
Hauteur*/**	mm	4.000	4.000	4.000	4.000
Garde au sol sous le pick-up*	mm	~ 400	~ 400	~ 400	~ 400
Garde au sol avec timon articulé relevé*	mm	~ 700	~ 700	~ 700	~ 700
Poids à vide*	kg	9.820	9.470	10.320	9.970
Poids total autorisé*	kg	24.000	24.000	24.000	24.000
Charge utile*	kg	14.180	14.530	13.680	14.030
Capacité à pression moyenne*	m <sup>3</sup>	67,5	70,2	74,7	77,4
Capacité DIN 11741*	m <sup>3</sup>	37,5	39,0	41,5	43,0
Longueur de coupe	mm	35	35	35	35
Nombre de couteaux	Nombre	41	41	41	41
Largeur de l'entrée du pick-up		2.050	2.050	2.050	2.050
Puissance requise	KW	110 - 257	110 - 257	110 - 257	110 - 257
	CH	150 - 350	150 - 350	150 - 350	150 - 350

\* en fonction de l'équipement \*\* avec roues de référence 710/50 R 26.5 BKT

### Options :

- Direction forcée (hydraulique ou électronique)
- Filets de couverture de la caisse
- Tôle de fermeture du rotor
- Réhausse
- Version vitesse rapide
- Dispositif de pesée hydraulique
- Unité de récolte (Pick-up de 2.270 mm et rotor à 53 couteaux)
- Diverses variantes d'éclairage
- BERGMANN Comfort Terminal BCT 20
- Terminaux compatibles ISOBUS CCI 50, CCI 200 et CCI 1200
- Système de graissage centralisé
- Diverses variantes de pneumatiques

Sous réserve de modification des dimensions, poids et caractéristiques techniques. Les dimensions et poids ne correspondent pas toujours à la version de série et n'engagent pas notre responsabilité. Les illustrations peuvent comporter des équipements additionnels.

## Notre gamme de produits offre pour chaque exploitation et chaque utilisation le modèle adéquat.

- ▶ Epandeurs de fumier
- ▶ Epandeurs universels
- ▶ Autochargeuses
- ▶ Remorques de transport d'ensilage
- ▶ Châssis modulaires
- ▶ Transbordeurs de céréales
- ▶ Transbordeurs de betteraves
- ▶ Caisse d'épandage pour automoteurs

**BERGMANN**

*...the specialists*

**Ludwig Bergmann  
International Sales GmbH**

Hauptstraße 64 - 66  
49424 Goldenstedt / Germany  
Tel.: +49 (0) 44 44 - 20 08-0  
Fax: +49 (0) 44 44 - 20 08 88  
info@l-bergmann.de

[www.bergmann-goldenstedt.de](http://www.bergmann-goldenstedt.de)



Member of  
**BERGMANN**  
GROUP