



D 600 AP
D 600 APG
D 1000 AP
D 1000 APG



www.ausa.com

AUSA Center, S.L. | Ctra. de Vic, Km 2.8 - P.O.B. 194. 08243 Manresa - BARCELONA (ESPAÑA) Tel.: +34 93 874 73 11 - E-mail: ausa@ausa.com



AUSA Madrid | Pol. Ind. Coslada - C. Marconi 15-17. 28823 Coslada - MADRID (ESPAÑA) Tel.: +34 91 669 00 06 - E-mail: ausa.madrid@ausa.com
AUSA France | Z. I. Saint Charles - Rue de Zürich, 66000 PERPIGNAN (FRANCE) Tel.: +33 (0) 4 68 54 38 97 - E-mail: ausa.france@ausa.com
AUSA Deutschland | Heinrich - Welken Str. 5. 59069 HAMM (GERMANY) Tel.: +49 (0) 2384-9889905 - E-mail: ausa.deutschland@ausa.com
BEIJING Rep. Office | Address Room 527. HengXiang Building, Tuanjiehu Nanli, Chaoyang District. - BEIJING 100026 (CHINA)
 Tel.: 86-10-8597 1983 - Fax: 86-10-8597 1993 - E-mail: ausa.china@ausa.com

AUSA UK | Tel.: 07970639988 - E-mail: ausa.uk@ausa.com
AUSA Brazil | Tel.: +55 51 22622111 - E-mail: ausa.brazil@ausa.com

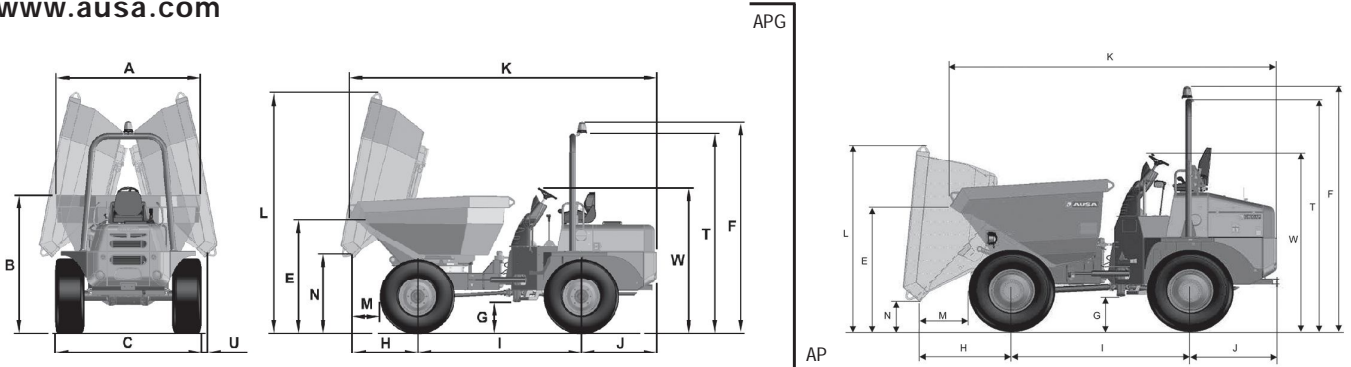
(Sede central AUSA-Manresa)

D 600 AP_6000 Kg
D 600 APG_6000 Kg
D 1000 AP_10000 Kg
D 1000 APG_10000 Kg

AUSA
www.ausa.com

DIMENSIONS mm	D 600 AP	D 600 APG	D 1000 AP	D 1000 APG
A	2295	2150	2480	2480
B	1960	2070	2380	2385
C	2190	2190	2440	2440
E	1730	1790	1820	1950
F	3180	3180	3560	3560
G	475	475	490	490
H	1210	970	1260	980
I	2450	2450	2450	2450
J	1125	1125	1220	1220
K	4465	4615	4520	4740
L	2680	3600	2710	3820
M	650	415	665	380
N	455	1200	430	1100
T	3000	3000 / 2850 (*)	3375 / 3220 (*)	3375 / 3220 (*)
U	-	90	-	110
W	2190	2190	2550	2550

(*) Cabine fermée



CARACTERISTIQUES TECHNIQUES

	D 600 AP	D 600 APG	D 1000 AP	D 1000 APG
Capacité de charge (Kg)	6000		10000	
Système de déchargement	Hydraulique frontal	Hydraulique à 180°	Hydraulique frontal	Hydraulique à 180°
Châssis	Articulé et oscillant			
Capacité de la benne (l)	Eau A ras bord En dôme	1950 2650 2650	1565 2360 3130	2440 3750 5225
Moteur	KUBOTA V-3800-CR-TE4 Avec Filtre à Particules Diesel et Catalyseur d'oxydation diesel (DPF et DOC) – Version «Plus»		KUBOTA V3800-CR-TIE4 Avec Filtre à Particules Diesel et Catalyseur d'oxydation diesel (DPF et DOC)	
Stage IIIB / Tier 4 Int.	Diesel		Diesel	
	Puissance (KW/CV)		85 / 114	
	Nombre de cylindres		4	
	Refroidissement		Eau	
Moteur	DEUTZ TD3.6 Avec Catalyseur d'oxydation diesel (DOC)			
Stage III B / Tier 4	Diesel			
	Puissance (KW/CV)		55.4 / 74	
	Nombre de cylindres		4	
	Refroidissement		Eau	
Moteur	KUBOTA V3600T		KUBOTA V3800T	
Non-EU EMISSION	Diesel		Diesel	
Stage IIIA / Tier 3	Puissance (KW/CV)		63 / 86	
	Nombre de cylindres		4	
	Refroidissement		Eau	
Traction	4 x 4 permanente			
Transmission	Convertisseur de couple avec boîte à vitesses synchronisée. 4 vitesses à l'avant et 4 vitesses à l'arrière avec inverseur électro-hydraulique. Ponts avec réducteurs hépicycloïdaux à la sortie du différentiel.			
Démarrage	Electrique			
Vitesse maximale (Km/h)	34		38	
Poids à vide (Kg)	4200	4380	4760	4990
Déclivité maximale (à pleine charge)	60 %			
Circuit hydraulique	Pompe à engrenage de 25 cc. Pression de travail 180 bar.			
Pneus	Avant	405/70-20* (14 PR)	500/60-22.5* (16PR*)	
	Arrière	405/70-20* (14 PR)	500/60-22.5* (16PR*)	
Rayon de braquage extérieur (mm)	5700		5950	
Direction	Hydraulique. Pression de travail 115 bar			
Capacité du réservoir (l)	Carburant	65	70	
	Hydraulique	65		
Frein de service	Étanches à disques multiples en bain d'huile. Actionnement hydraulique			
Frein de stationnement	Étanches à disques multiples en bain d'huile. Actionnement mécanique			
EQUIPEMENT DE SERIE	Siège ergonomique Ceinture de sécurité Système anti-vandalisme Avertisseur sonore de marche arrière Gyrophare			
EQUIPEMENT OPTIONNEL	Arceau protecteur rabattable ROPS Cabine fermée avec chauffage Air conditionné intégré Éclairage routier Crochet de remorque Arrêt d'urgence Système de visibilité totale grâce à des caméras avant et arrière et écran 7" couleur TFT étanche pour une visibilité total et vision nocturne infrarouge jusqu'à 10 m. Différentiel autoblocant avec frein stationnement négative Toit protecteur ROPS/FOPS (avec ou sans toit protecteur solaire)			

AUSA se réserve le droit de modifier toute caractéristique sans avis préalable.

Louer chez Duma Rent - Dumpers Location Location Dumpers AUSA D600APG

Approprié au transport et au déplacement de matériel lors de fondations et d'aménagements paysagers, cet engin est conçu pour circuler aisément sur des surfaces inégales. Les divers bacs de chargement disponibles lui permettent de pivoter et de basculer aussi bien d'avant en arrière que de haut en bas. N'hésitez pas à consulter les numéros de produits se rapportant aux éléments et accessoires souhaités. (Voir colonne de gauche)

[Louer chez Duma Rent - Lire plus](#)