

ROBINET A PAPILLON A OREILLES DE CENTRAGE GAMME EXCELLENCE



- Dimensions :** DN 32 à 1400 mm
Raccordement : Entre brides PN10/16 et CLASS 150 (PN20)
Température Mini : - 10°C (avec manchette EPDM)
Température Maxi : + 110°C (avec manchette EPDM)
Pression Maxi : 16 Bars jusqu'au DN300
Caractéristiques : Col long pour calorifuge
Modèle à oreilles de centrage
Axe traversant
Motorisable (platine ISO 5211, montage direct)

Matière : Corps fonte EN GJS 500-7

* la garantie fabrication ne couvre pas les défauts d'installation ni les défauts d'usure

ADTS 2 Rue Dombasle 76600 LE HAVRE Tél : 02.35.30.12.30 Fax : 08.11.38.92.35 Internet : www.ad-ts.fr E-mail : info@ad-ts.fr

ROBINET A PAPILLON A OREILLES DE CENTRAGE GAMME EXCELLENCE
CARACTERISTIQUES :

- Col long pour calorifuge
- Motorisable (platine ISO 5211 avec montage direct)
- Oreilles de centrage
- Montage entre brides PN10/16 du DN32 au DN400 et CLASS 150 (PN20) du DN40 au DN400 inclus (au-delà sur demande)
- Montage entre brides PN10 à partir du DN450
- Axe traversant
- Manchette en queue d'aronde démontable
- Papillon inox jusqu'au DN100 inclus
- Papillon fonte revêtu rilsan noir +/- 300 microns à partir du DN125 pour modèle 1150
- Papillon fonte revêtu époxy +/- 40 microns du DN125 au 300, papillon fonte revêtu rilsan noir +/- 300 microns au-delà pour modèle 1152
- Poignée 9 positions , cadénassable jusqu'au DN200 , blocable en toutes positions et non cadénassable du DN250 au 300
- Peinture rilsanisée couleur RAL 5024 épaisseur 250-300 microns
- Réhausse du col de 75 mm (option)
- Carré de manœuvre 30x30 mm pour clé de fontainier (option)

UTILISATION :

- Fluide : Selon la manchette
- Température mini et maxi admissible Ts : Selon la manchette
- Pression maxi admissible Ps : 16 bars jusqu'au DN300, 10 bars au delà

GAMME :

- Commande par levier du DN 32 au DN 300
- Axe nu du DN 350 au DN1400
- Commande possible par réducteur à volant IP65 (**Réf. 1197**) du DN 32 au DN 1400
- Commande possible par réducteur à chaîne IP65 (**Réf. 1194**) du DN 32 au DN 500
- Sur demande , réhausse avec longueur spéciale (**Réf. 98665**)
- Sur demande, poignée inox CF8M et visserie inox (**Ref. 9831250-9831264**)

RACCORDEMENT :

- Entre brides PN10-PN16 du DN 32 au DN400 et CLASS 150 (PN20) du DN40 au DN400 inclus
- Entre brides PN10 à partir du DN 450

COUPLES DE MANŒUVRE (en Nm avec coefficient de sécurité de 30 % inclus) à 16 Bars :

DN	32/40	50	65	80	100	125	150	200	250	300
Couple (Nm)	9	11	20	29	47	82	130	210	360	475

COUPLES DE MANŒUVRE (en Nm avec coefficient de sécurité de 30 % inclus) à 10 Bars :

DN	350	400	450	500	600	700	750	800	900	1000	1100	1200	1300	1400
Couple (Nm)	640	1176	1450	2150	2850	4600	5800	7400	11000	13600	14200	16400	17800	19200

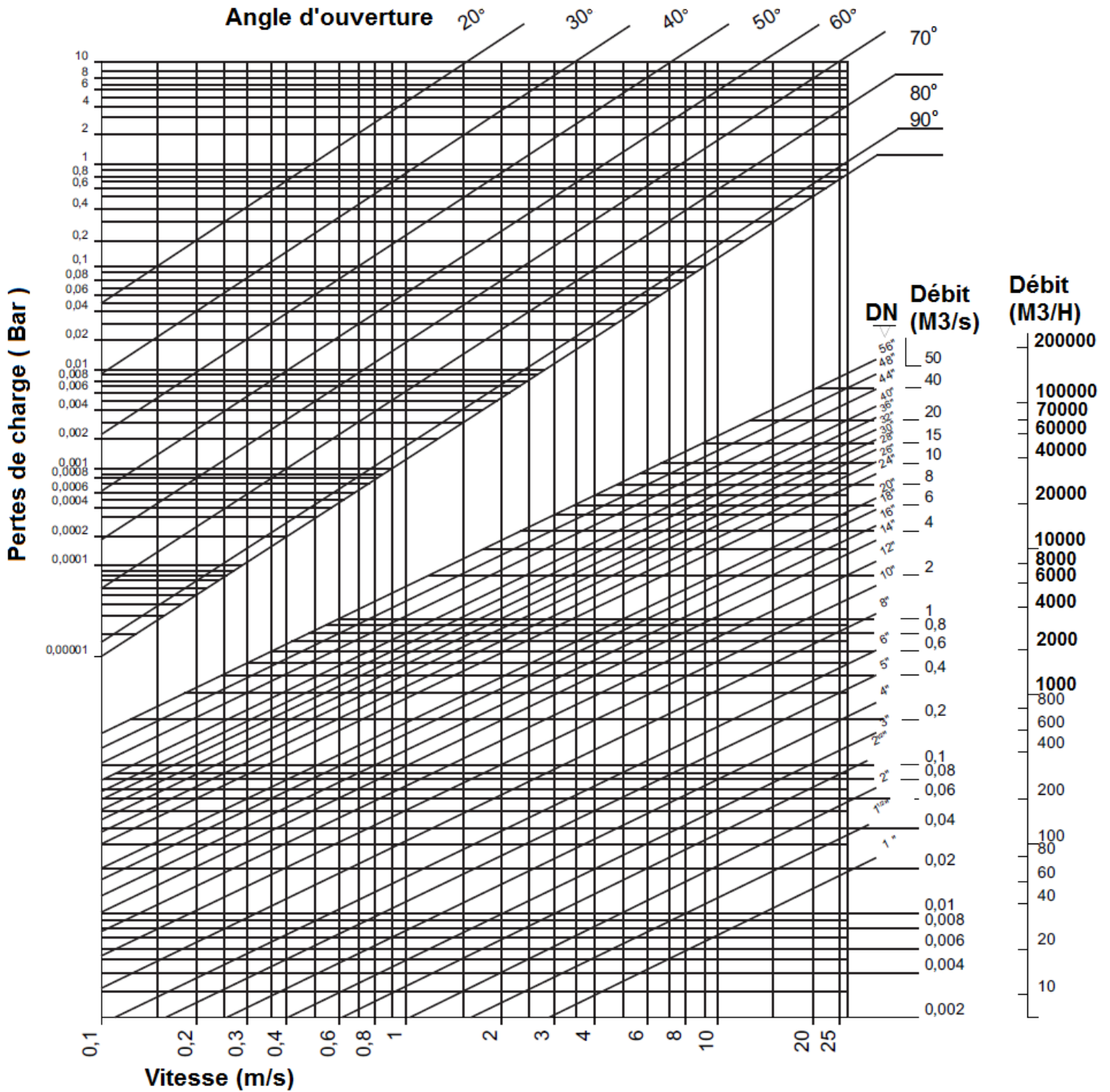
COEFFICIENT DE DEBIT Kvs (m3/h) :

DN	32/40	50	65	80	100	125	150	200	250	300	350	400
Kvs (m3/h)	70	109	200	334	551	901	1427	2383	3825	5659	8177	10659

DN	450	500	600	700	800	900	1000	1200	1300	1400
Kvs (m3/h)	12562	16021	22737	32443	43263	53873	64407	97341	119770	129808

ROBINET A PAPILLON A OREILLES DE CENTRAGE GAMME EXCELLENCE

DIAGRAMME DE PERTES DE CHARGE :



ROBINET A PAPILLON A OREILLES DE CENTRAGE GAMME EXCELLENCE
MANCHETTES :

Série	Manchette	Température Mini/Maxi	Applications	Déconseillé
1150	EPDM	-10°C + 110°C	Eau froide et chaude	Hydrocarbures, vapeur, gaz, acides, huiles, fréon
1151 / 1152	NBR	-10°C + 90°C	Hydrocarbures non aromatiques, fuel, eau, gaz naturel, graisses, huiles, air comprimé, glycol	En ambiance atmosphérique, essence, super, acétone, acide acétique et solvant
1153	EPDM	-10°C + 110°C	Eau froide et chaude, eau de mer, eau déminéralisée, alcool, lait de chaux, mercure, alcalins, hydroxyde de soude	Hydrocarbures, vapeur, gaz, acides, huiles, fréon
1154	FKM	-5°C + 180°C	Acides, graisses, hydrocarbures, essence, super, Argon, glycérine, huile, dioxyde de carbone, biogaz	Vapeur et eau chaude supérieure à 130°C, fréon, amoniac, acétylène
1156	NBR Blanc	-10°C + 90°C	Huiles, graisses	En ambiance atmosphérique, essence, super, acétone, acide acétique et solvant
1157	SILICONE	-30°C + 150°C	Haute température, huiles, acides, air ou gaz inerte	Solvants
1158	NBR	-10°C + 90°C	Eau de mer	En ambiance atmosphérique, essence, super, acétone, acide acétique et solvant

Les indications ci-dessus, qui résultent de notre longue expérience, sont données en toute bonne foi. Chaque utilisation étant un cas particulier, elles ne sauraient engager notre responsabilité et nous recommandons à notre clientèle de procéder à des essais dans les conditions réelles d'utilisation.

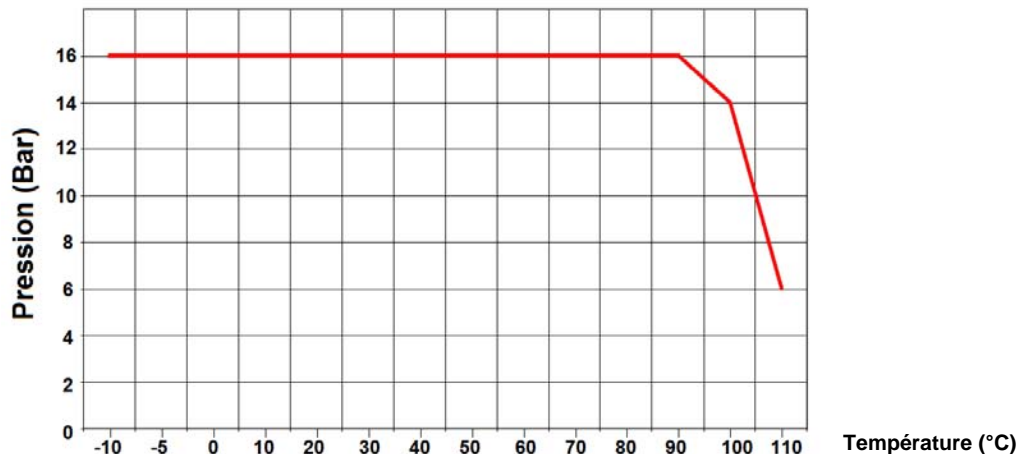
CONSTRUCTIONS POSSIBLES :

CORPS	AXE	PAPILLON	MANCHETTE	MANŒUVRE
Fonte EN GJL-250	Inox 420	Fonte EN GJL-250	EPDM	Levier alu cranté
Fonte EN GJS-500-7	Inox 304	Fonte EN GJS-500-7	EPDM HT	Levier inox
Acier carbone A216 WCB	Inox 316	Acier carbone A216 WCB	NBR	Carré
Inox 304	Hastelloy	Inox 304	FKM	Réducteur
Inox ASTM A351 CF8M	Alliages spéciaux	Inox ASTM A351 CF8M	Hypalon®	Réducteur inox
Bronze aluminium		Inox poli	Silicone	Volant à chaîne
Aluminium		Aluminium	Silicone alimentaire	Electrique
Bronze		Cupro aluminium	Silicone vapeur	Pneumatique
Alliages spéciaux		Bronze	Nitrile blanc	Réhausse : hauteur à la demande
Revêtements spéciaux		Uranus B6	Nitrile carboxyle	
Dégraissage		Monel	Caoutchouc naturel	
Peintures spéciales		Inconel	Néoprène	
		Hastelloy	Nordel	
		Duplex	Manchette collée	
	Revêtu halar	Vulcanisée		

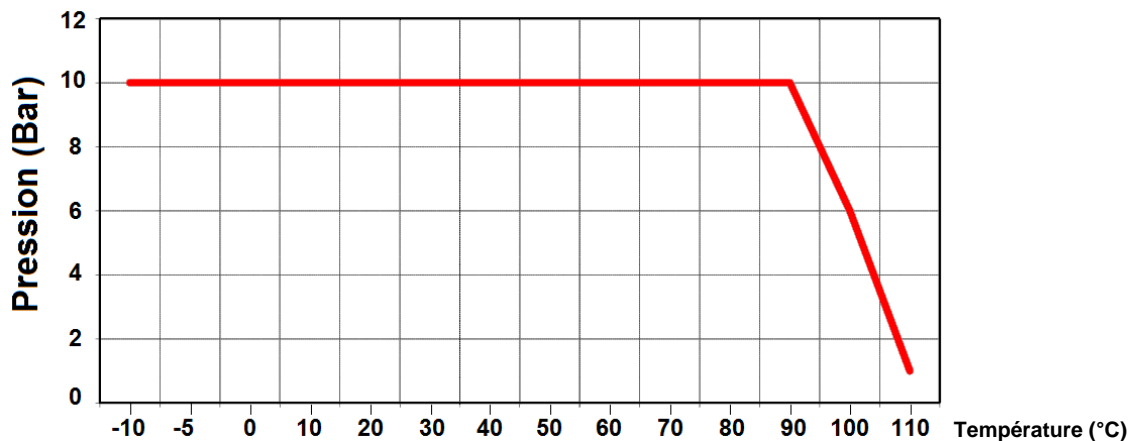
ROBINET A PAPILLON A OREILLES DE CENTRAGE GAMME EXCELLENCE

COURBES PRESSION / TEMPERATURE (HORS VAPEUR) :

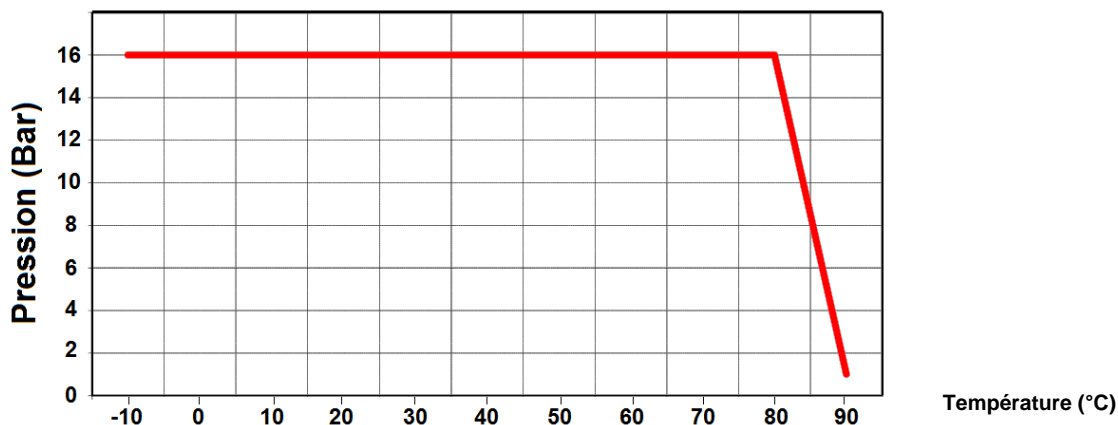
- MANCHETTE EPDM avec Ps 16 BAR DN40-300 :



- MANCHETTE EPDM avec Ps 10 BAR DN350-1200 :



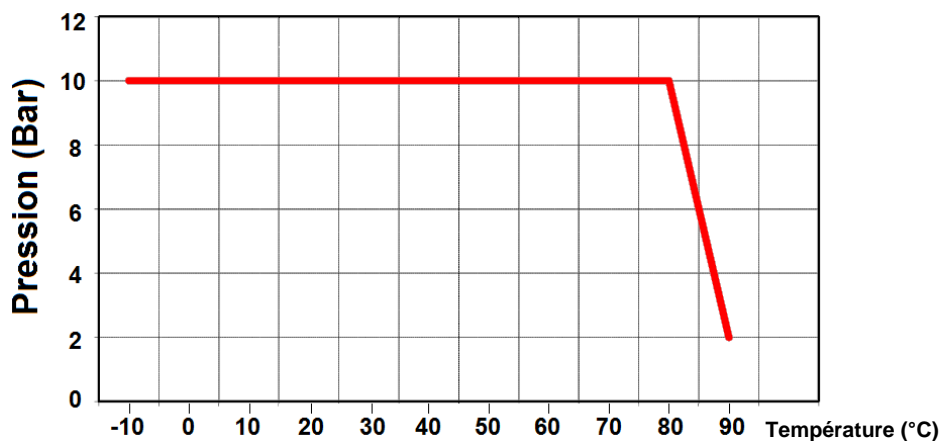
- MANCHETTE NBR avec Ps 16 BAR DN40-300 :



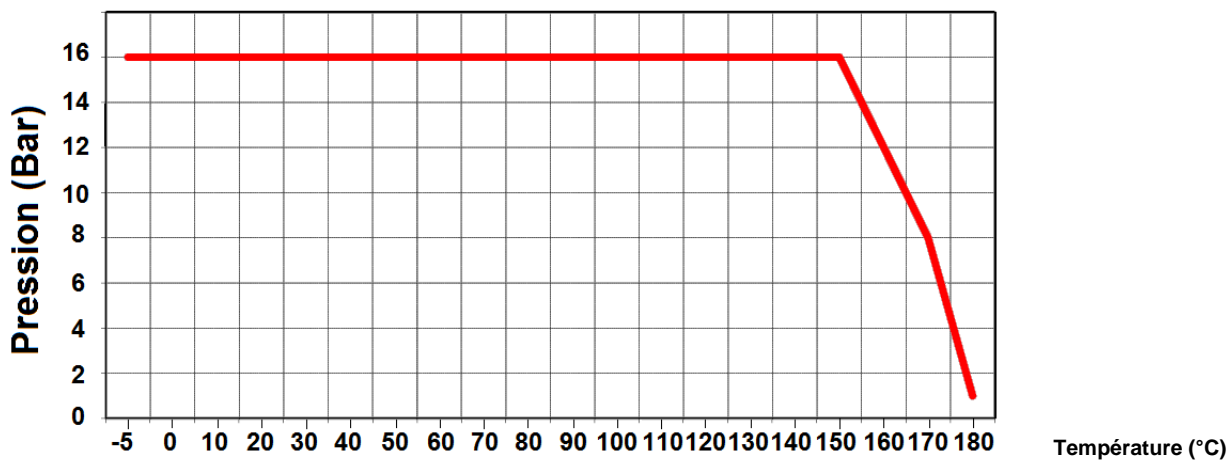
ROBINET A PAPILLON A OREILLES DE CENTRAGE GAMME EXCELLENCE

COURBES PRESSION / TEMPERATURE (HORS VAPEUR) :

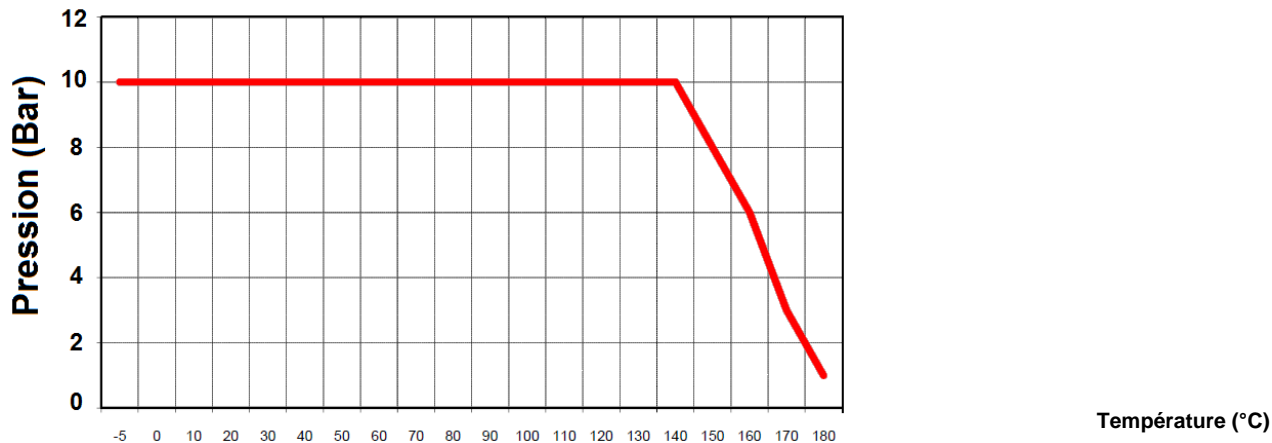
- **MANCHETTE NBR avec Ps 10 BAR DN350-1200 :**



- **MANCHETTE FKM avec Ps 16 BAR DN40-300 :**



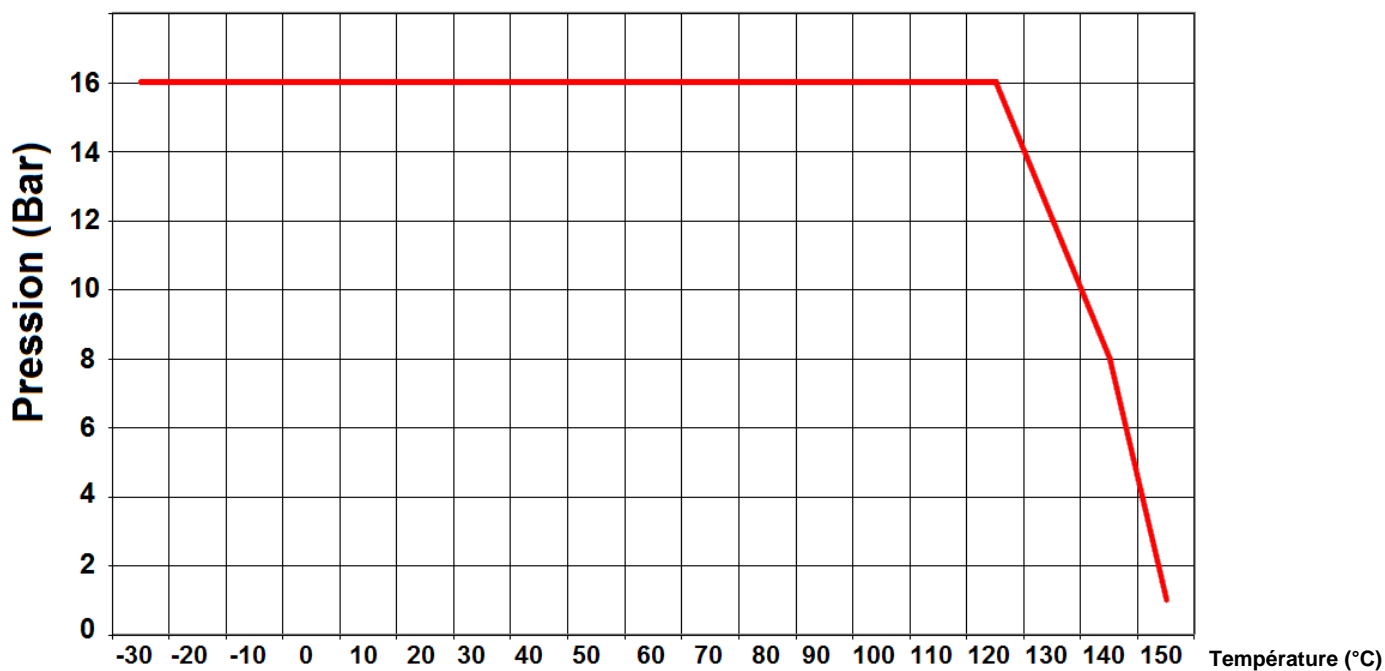
- **MANCHETTE FKM avec Ps 10 BAR DN350-1200 :**



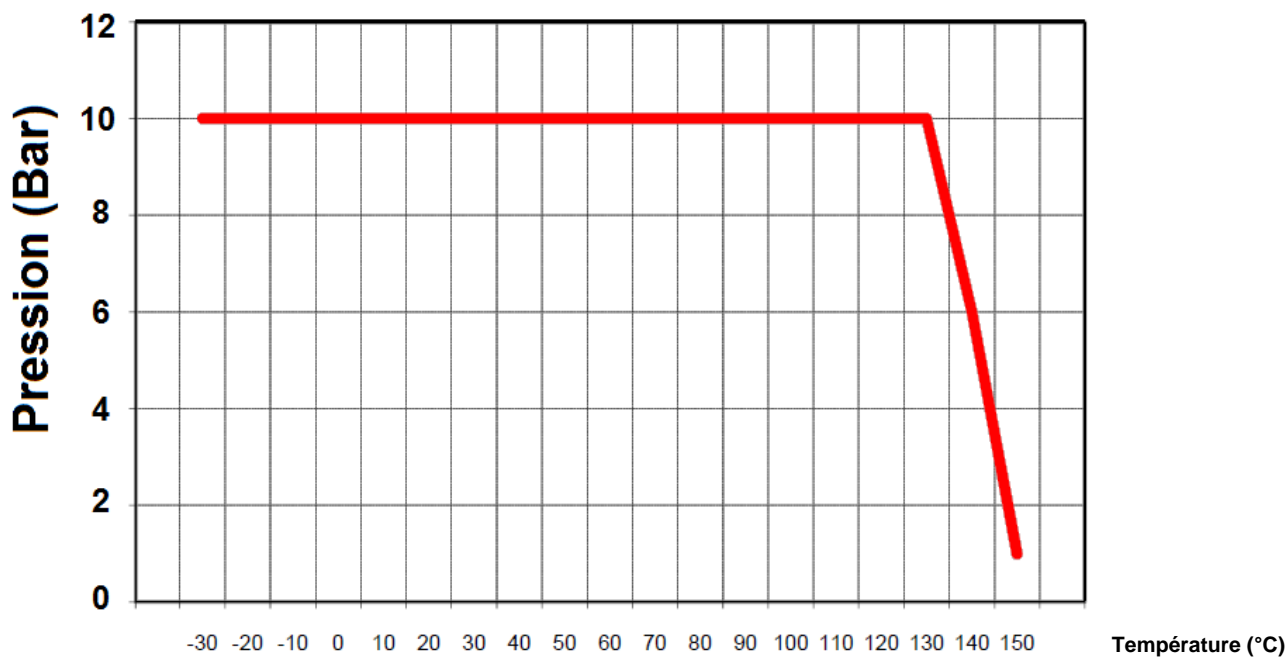
ROBINET A PAPILLON A OREILLES DE CENTRAGE GAMME EXCELLENCE

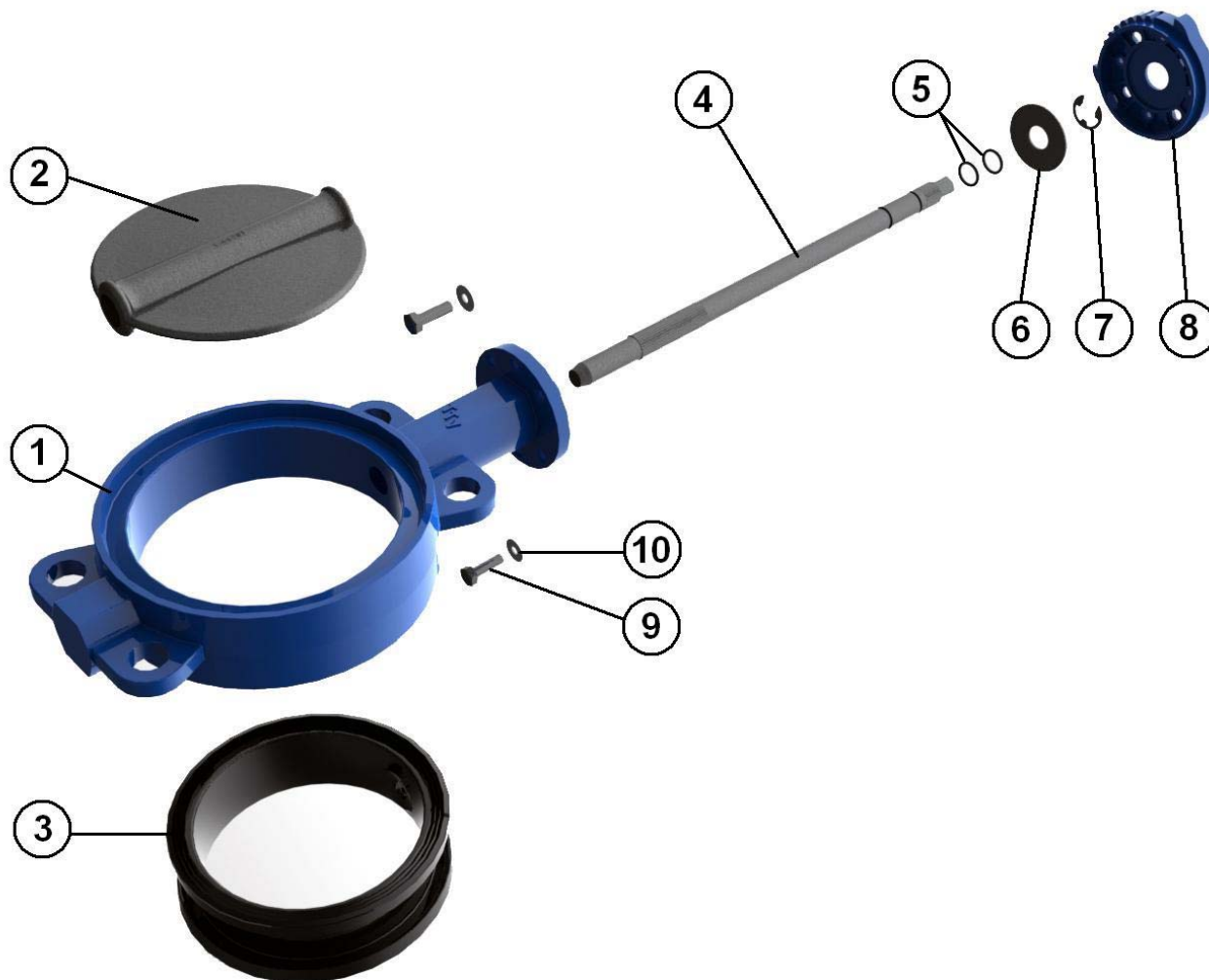
COURBES PRESSION / TEMPERATURE (HORS VAPEUR) :

- **MANCHETTE SILICONE avec Ps 16 BAR DN40-300 :**

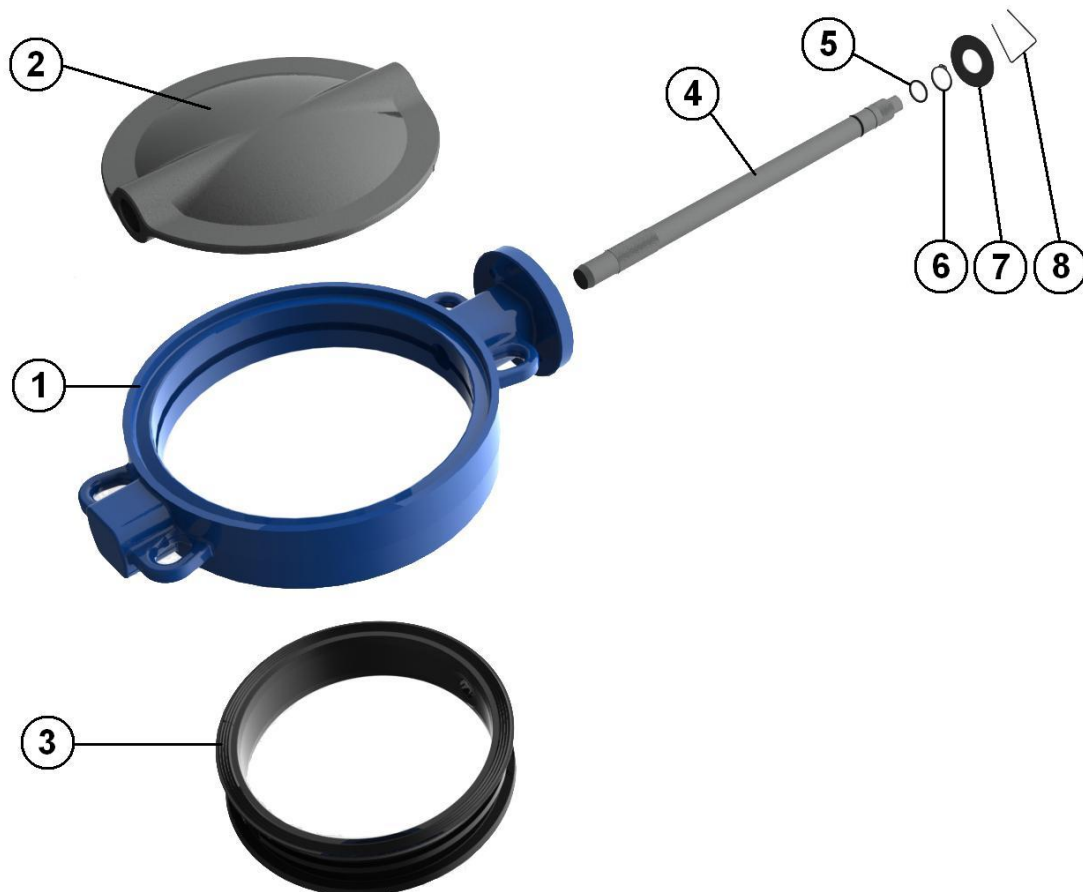


- **MANCHETTE SILICONE avec Ps 10 BAR DN350-1200 :**

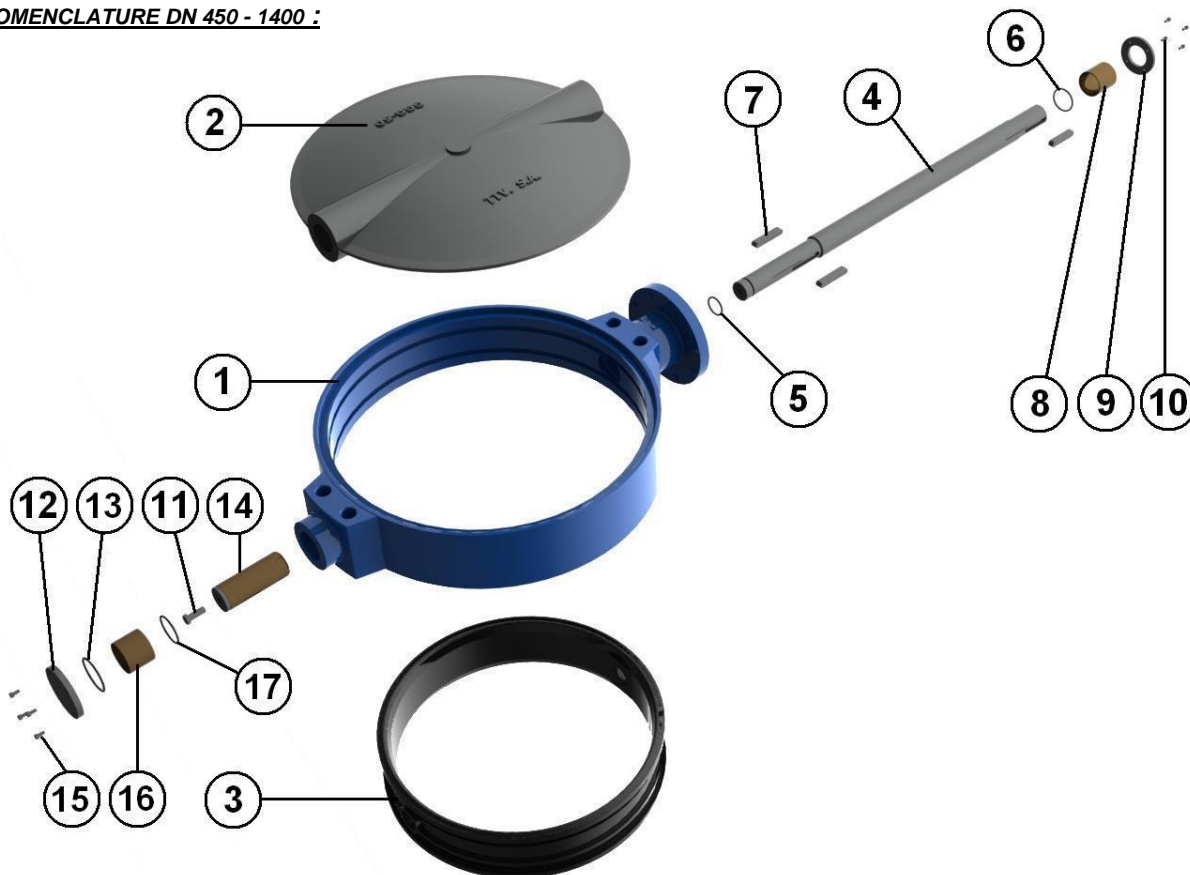


ROBINET A PAPILLON A OREILLES DE CENTRAGE GAMME EXCELLENCE
NOMENCLATURE DN 32 - 200 :


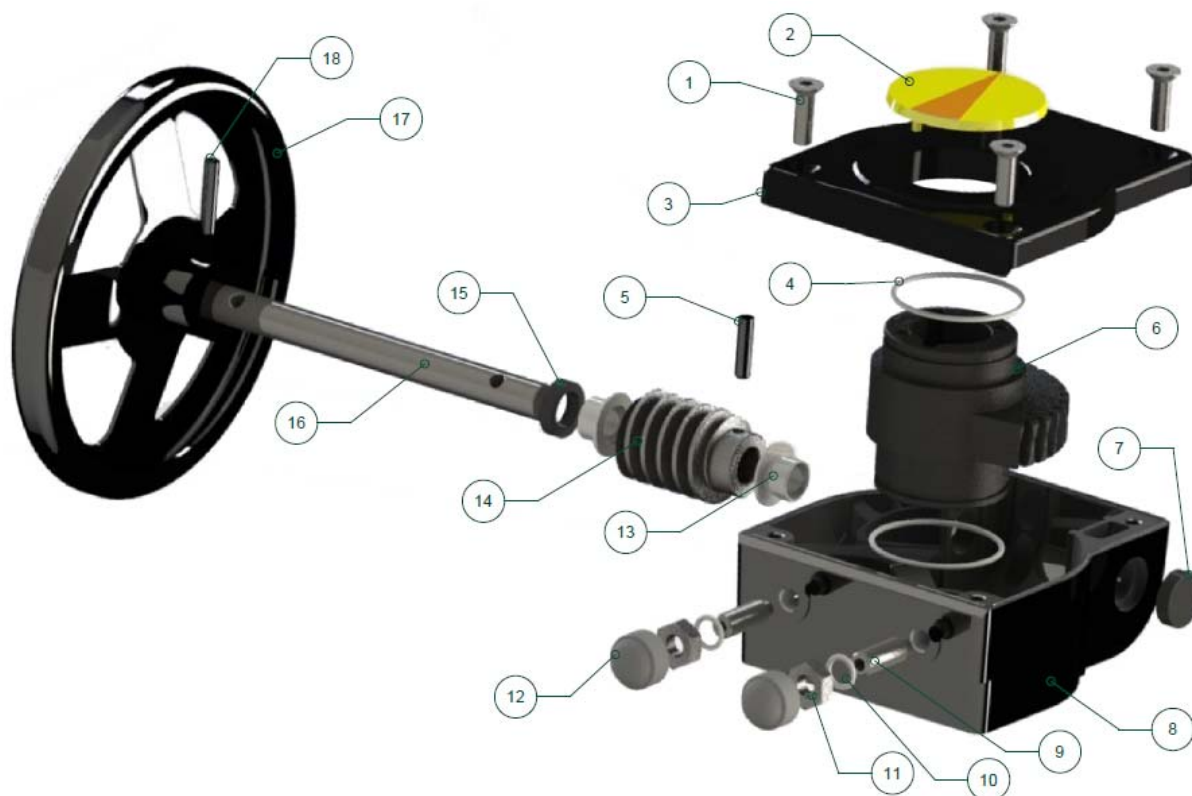
		Matériaux								
Repère	Désignation	1150	1151	1152	1153	1154	1156	1157	1158	
1	Corps	Fonte EN GJS-500-7								
2	Papillon DN32-100	ASTM A351 C8FM								Cupro alu
2	Papillon DN125-200	ENGJS500-7	A351 CF8M	ENGJS500-7	ASTM A351 C8FM				Cupro alu	
3	Manchette	EPDM	NBR	NBR	EPDM	FKM	NBR BLANC	SILICONE	NBR	
4	Axe	Inox 420	Inox 304	Inox 420	Inox 304	Inox 304	Inox 304	Inox 304	Inox 304	
5	O ring	EPDM	NBR	NBR	EPDM	FKM	NBR	EPDM	NBR	
6	Bague	Acier	Acier	Acier	Acier	Acier	Acier	Acier	Acier	
7	Circlips	Acier	Acier	Acier	Acier	Acier	Acier	Acier	Acier	
8	Platine	Aluminium	Aluminium	Aluminium	Aluminium	Aluminium	Aluminium	Aluminium	Aluminium	
9	Vis platine	5.6	5.6	5.6	5.6	5.6	5.6	5.6	5.6	
10	Rondelle	Acier	Acier	Acier	Acier	Acier	Acier	Acier	Acier	
	Poignée	Aluminium ADC10 revêtu peinture époxy 50µ								

ROBINET A PAPILLON A OREILLES DE CENTRAGE GAMME EXCELLENCE
NOMENCLATURE DN 250 - 400 :


Repère	Désignation	Matériaux							
		1150	1151	1152	1153	1154	1156	1157	1158
1	Corps	Fonte EN GJS-500-7							
2	Papillon	ENGJS500-7	A351 CF8M	ENGJS500-7	ASTM A351 CF8M				Cupro alu
3	Manchette	EPDM	NBR	NBR	EPDM	FKM	NBR BLANC	SILICONE	NBR
4	Axe	Inox 420	Inox 304	Inox 420	Inox 304	Inox 304	Inox 304	Inox 304	Inox 304
5	O ring	EPDM	NBR	NBR	EPDM	FKM	NBR	EPDM	NBR
6	Circlips	Acier	Acier	Acier	Acier	Acier	Acier	Acier	Acier
7	Bague	Acier	Acier	Acier	Acier	Acier	Acier	Acier	Acier
8	Ressort	Acier	Acier	Acier	Acier	Acier	Acier	Acier	Acier
Poignée (jusqu'au DN300)		Fonte EN GJS-500-7 revêtu peinture époxy 50µ							

ROBINET A PAPILLON A OREILLES DE CENTRAGE GAMME EXCELLENCE
NOMENCLATURE DN 450 - 1400 :


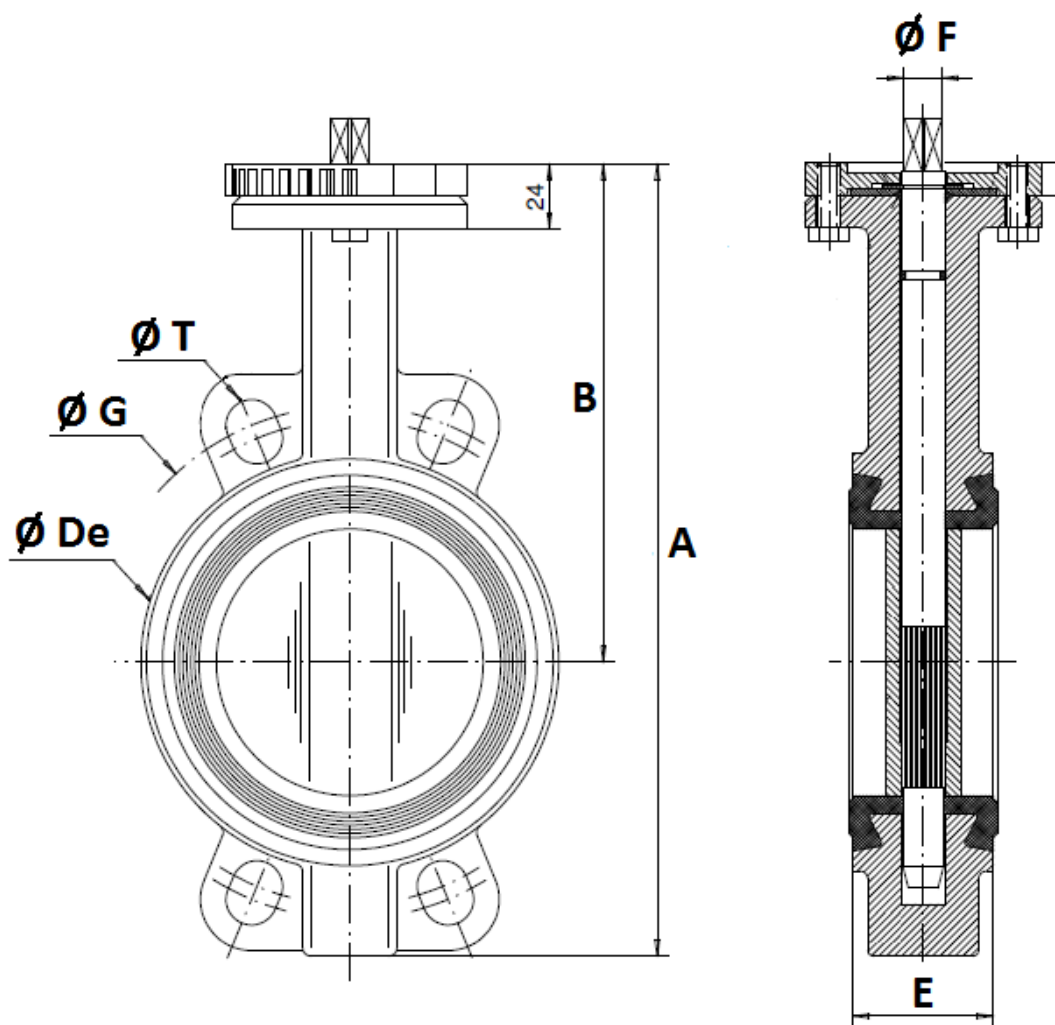
Repère	Désignation	Matériaux							
		1150	1151	1152	1153	1154	1156	1157	1158
1	Corps	Fonte EN GJS-500-7							
2	Papillon	ENGJS500-7	A351 CF8M	ENGJS500-7	ASTM A351 CF8M				Cupro alu
3	Manchette	EPDM	NBR	NBR	EPDM	FKM	NBR BLANC	SILICONE	NBR
4	Axe	Inox 420	Inox 304	Inox 420	Inox 304	Inox 304	Inox 304	Inox 304	Inox 304
5	O ring	EPDM	NBR	NBR	EPDM	FKM	NBR	EPDM	NBR
6	O ring	EPDM	NBR	NBR	EPDM	FKM	NBR	EPDM	NBR
7	Clavette	ST - 60	ST - 60	ST - 60	ST - 60	ST - 60	ST - 60	ST - 60	ST - 60
8	Palier	BRONZE	BRONZE	BRONZE	BRONZE	BRONZE	BRONZE	BRONZE	BRONZE
9	Bague	F1110	F1110	F1110	F1110	F1110	F1110	F1110	F1110
10	Vis	5.6	5.6	5.6	5.6	5.6	5.6	5.6	5.6
11	Vis	5.6	5.6	5.6	5.6	5.6	5.6	5.6	5.6
12	Bouchon	F1110	F1110	F1110	F1110	F1110	F1110	F1110	F1110
13	O ring	EPDM	NBR	NBR	EPDM	FKM	NBR	EPDM	NBR
14	Palier	F1110	F1110	F1110	F1110	F1110	F1110	F1110	F1110
15	Vis	5.6	5.6	5.6	5.6	5.6	5.6	5.6	5.6
16	Palier	BRONZE	BRONZE	BRONZE	BRONZE	BRONZE	BRONZE	BRONZE	BRONZE
17	O ring	EPDM	NBR	NBR	EPDM	FKM	NBR	EPDM	NBR

ROBINET A PAPILLON A OREILLES DE CENTRAGE GAMME EXCELLENCE
NOMENCLATURE REDUCTEUR REF. 1197 :


Repère	Désignation	Matériaux Ref. 1197
1	Vis boîtier	Inox 304
2	Indicateur	Polypropylène
3	Chapeau	Aluminium
4	Joint torique	NBR
5	Goupille	Acier
6	Roue	Fonte EN GJS-400-15
7	Joint	NBR
8	Corps	Aluminium
9	Vis de réglage	Acier
10	Rondelle	Acier galvanisé
11	Ecrou	Acier galvanisé
12	Bouchon	NBR 70
13	Coussinet	Bronze
14	Vis sans fin	Acier 45
15	Joint	NBR
16	Axe	Acier 45
17	Volant	Acier
18	Goupille	Acier

ROBINET A PAPILLON A OREILLES DE CENTRAGE GAMME EXCELLENCE
DIMENSIONS PN16 (en mm) :

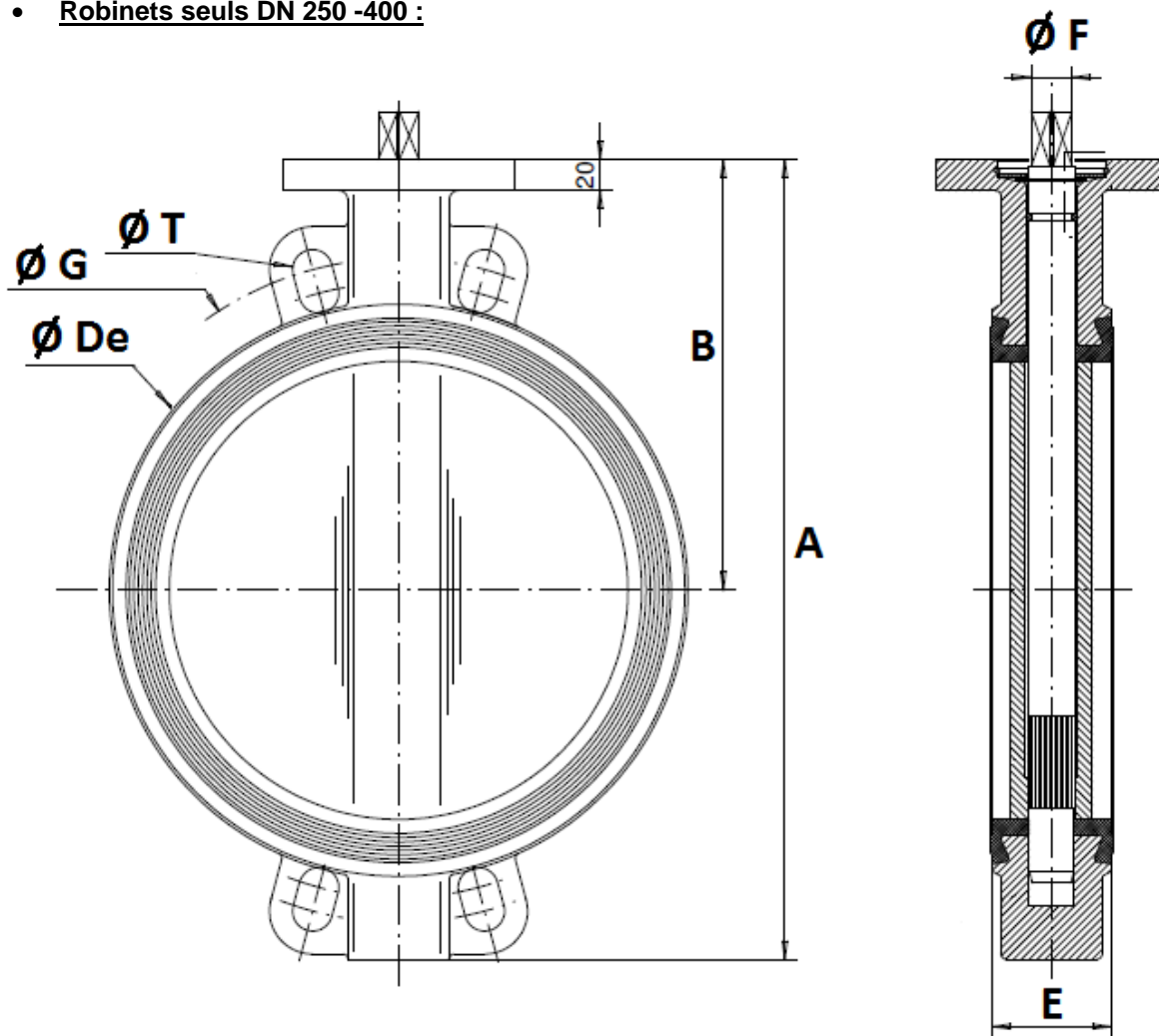
- Robinets seuls DN 32 - 200 :



DN	32/40	50	65	80	100	125	150	200
A	206	228	248	265	298	331	349	430
B	140	156	161	169	187	206	215	255
$\varnothing De$	82	102	119	135	155	185	208	270
E	33	43	46	46	52	56	56	60
$\varnothing F$	9.5	9.5	12	14	14	17	17	21
$\varnothing G$	110	125	145	160	180	210	240	295
$\varnothing T$	18	18	18	18	18	18	23	23
Poids (Kg)	2.46	3.66	4.4	4.6	6	7.6	9.2	14.7

ROBINET A PAPILLON A OREILLES DE CENTRAGE GAMME EXCELLENCE
DIMENSIONS PN10 (en mm) :

- Robinets seuls DN 250 -400 :

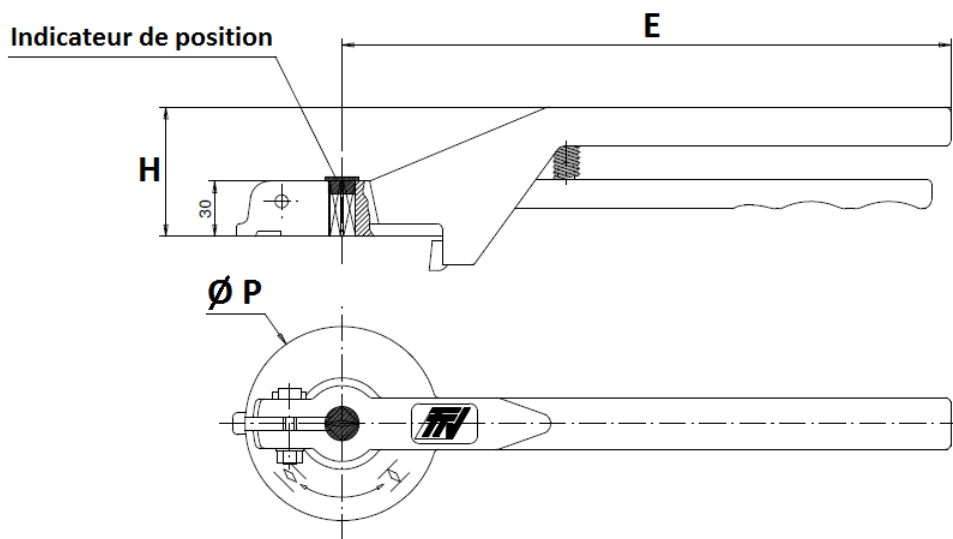


DN	250	300	350	400
A	461	524	570	644
B	248	280	300	340
Ø De	328	381	437	486
E	68	78	78	102
Ø F	23	26.5	26.5	33
Ø G	350	400	460	515
Ø T	23	23	23	27
Poids (Kg)	24.7	33	39	52

ROBINET A PAPILLON A OREILLES DE CENTRAGE GAMME EXCELLENCE

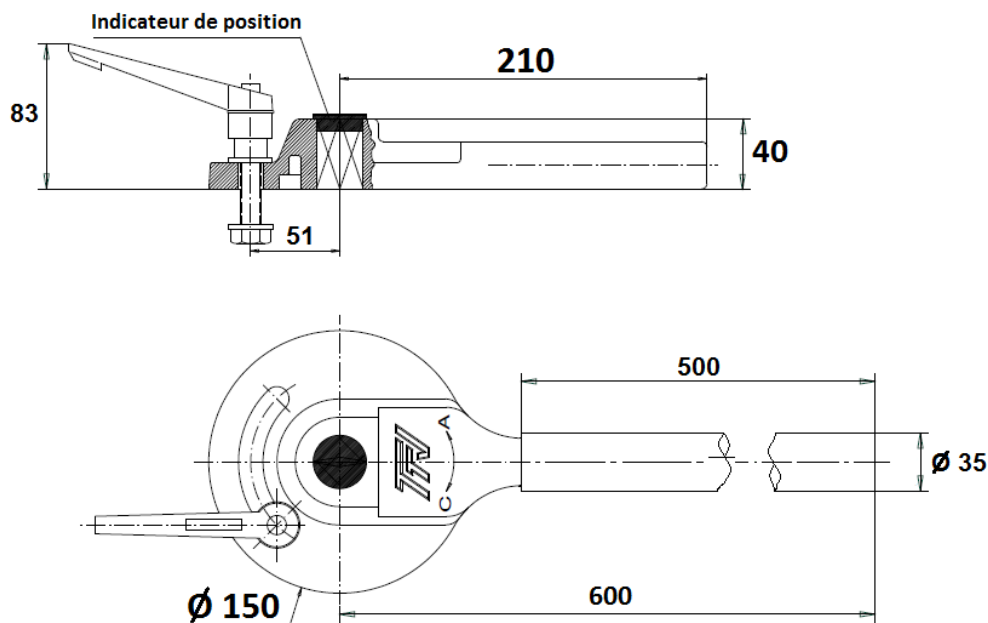
DIMENSIONS LEVIERS MANUELS STANDARDS (en mm) :

DN 32 – 200 :



DN	32-100	125-200
E	205	330
H	57	70
Ø P	88	105

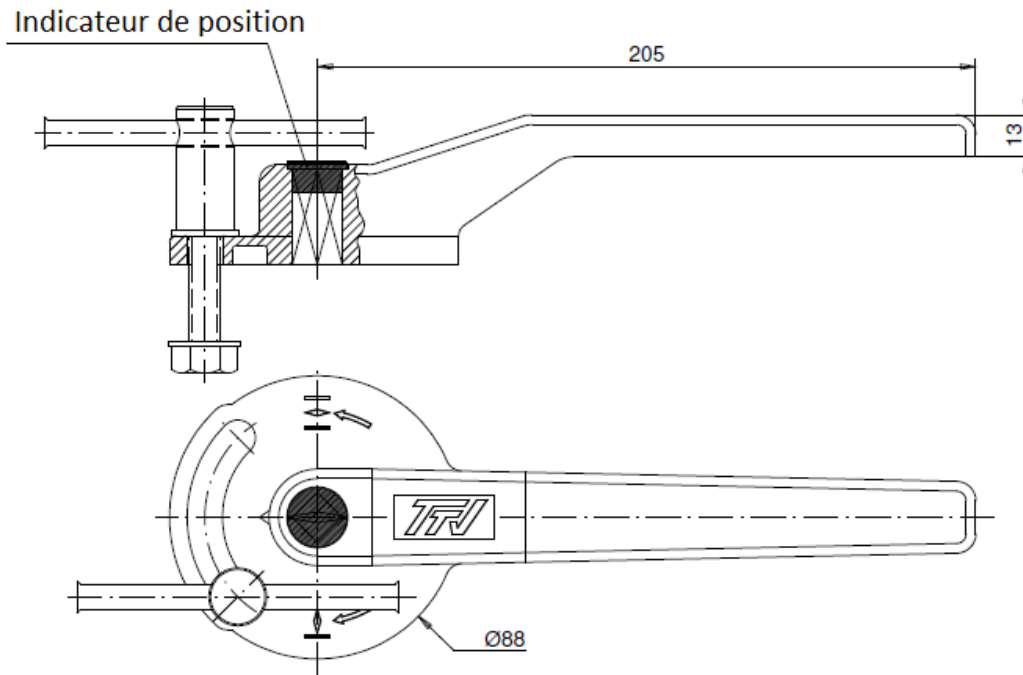
DN 250 – 300 :



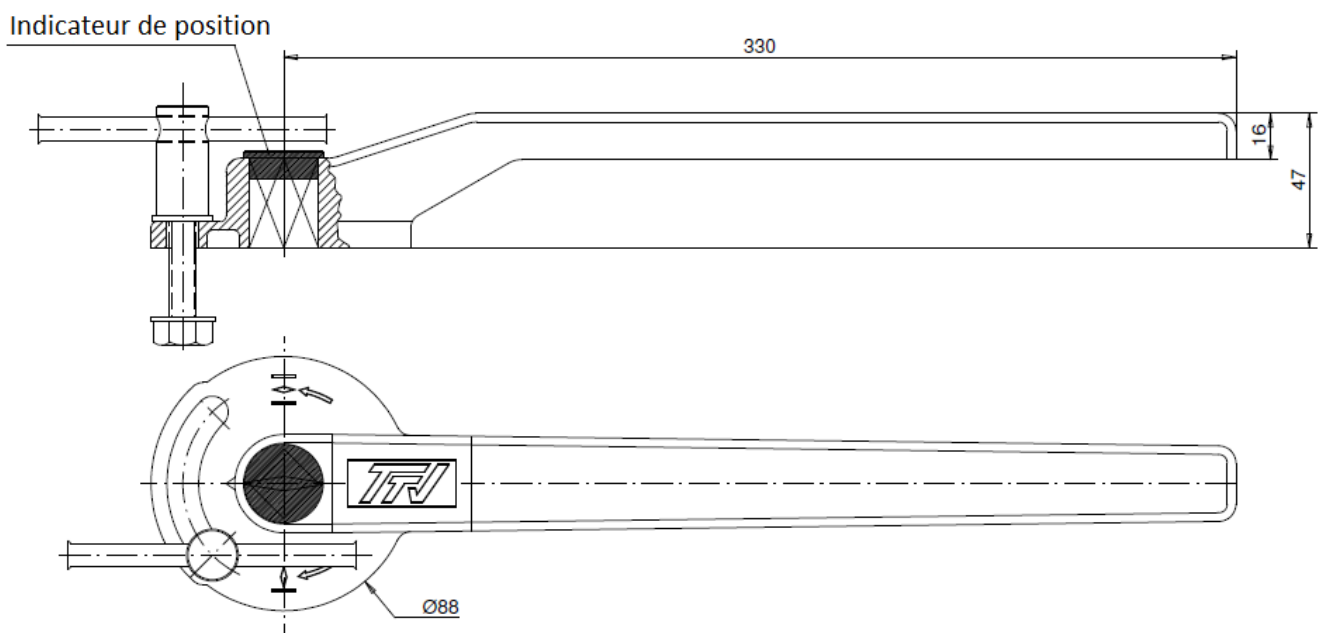
ROBINET A PAPILLON A OREILLES DE CENTRAGE GAMME EXCELLENCE

DIMENSIONS LEVIERS MANUELS INOX ASTM A351 CF8M (en mm) (SUR DEMANDE) :

DN 40 - 100



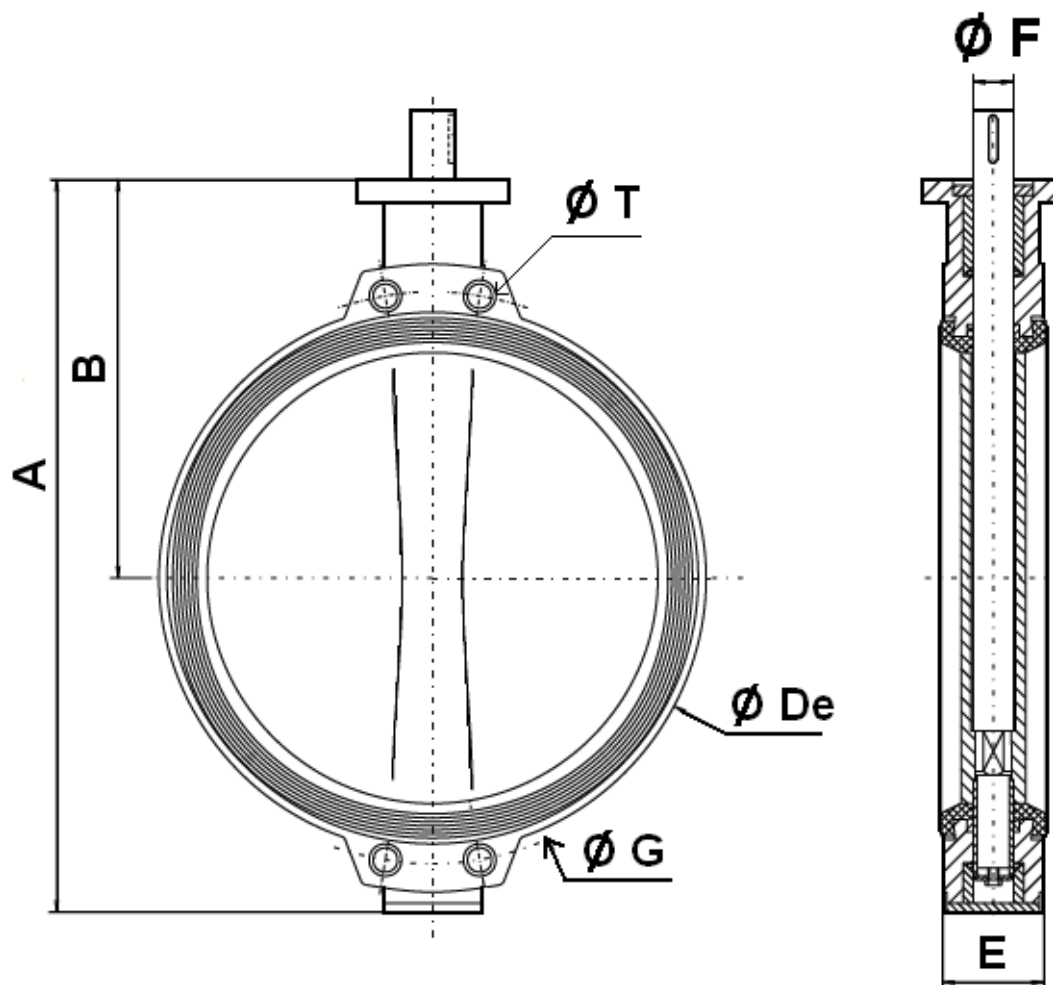
DN 125 - 200



ROBINET A PAPILLON A OREILLES DE CENTRAGE GAMME EXCELLENCE

DIMENSIONS PN10 (en mm) :

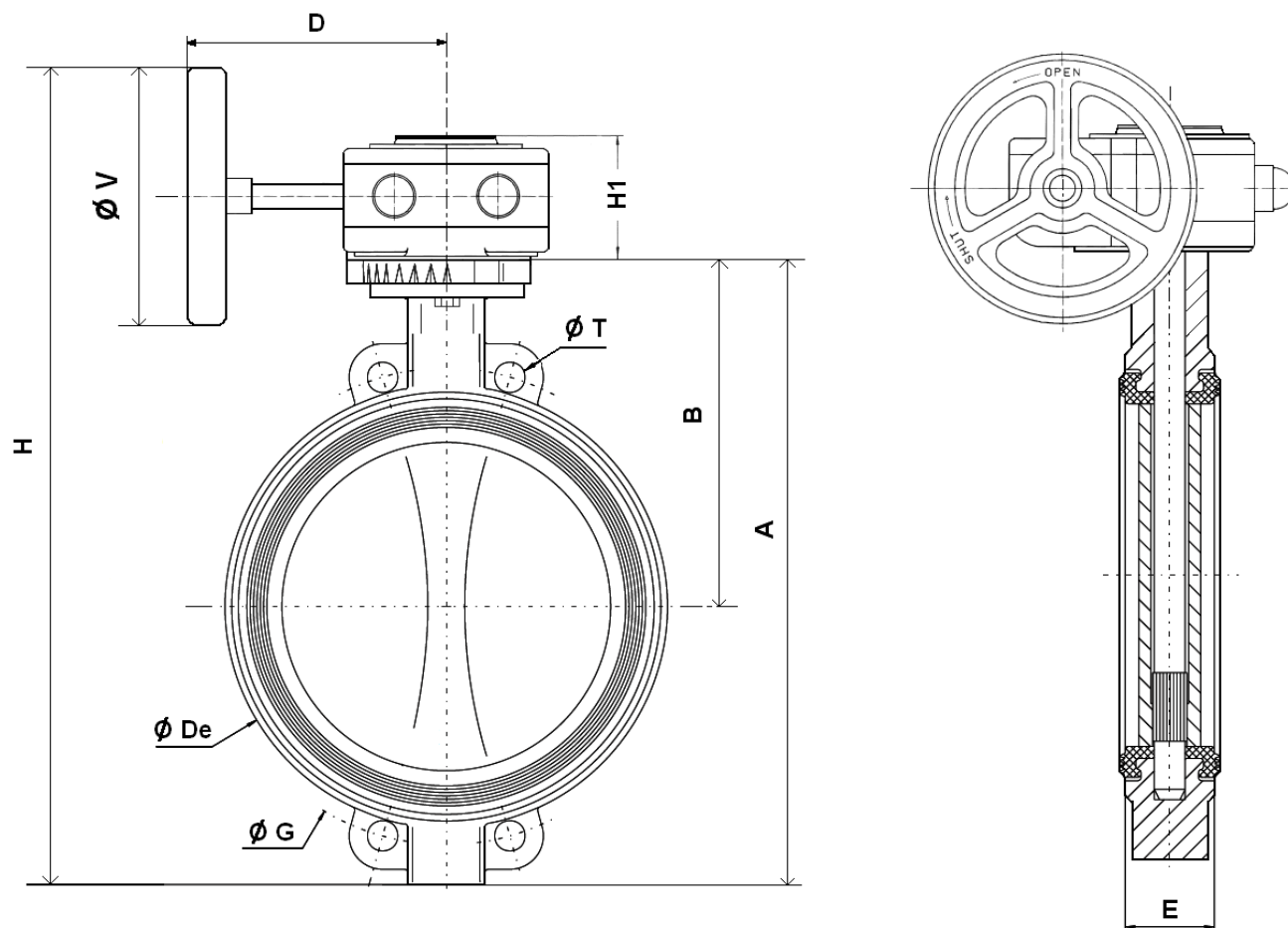
- **Robinets seuls DN 450 - 1400 :**



DN	450	500	600	700	750	800	900	1000	1100	1200	1300	1400
A	738	822	965	1100	1150	1248	1325	1457	1580	1720	1910	1990
B	394	440	507	575	600	655	685	754	815	873	1005	1025
Ø De	538	595	695	804	860	911	1010	1124	1225	1330	1460	1530
E	114	127	154	165	190	190	203	216	216	254	360	360
Ø F	50	50	60	60	65	65	80	80	80	100	120	120
Ø G	565	620	725	840	900	950	1050	1160	1270	1380	-	1590
Ø T	M24	M24	M27	M27	M30	M30	M30	M33	M33	M36	-	M39
Poids (Kg)	87	117	177	258	296	330	505	661	840	1020	1650	1900

ROBINET A PAPILLON A OREILLES DE CENTRAGE GAMME EXCELLENCE
DIMENSIONS PN10 (en mm) :

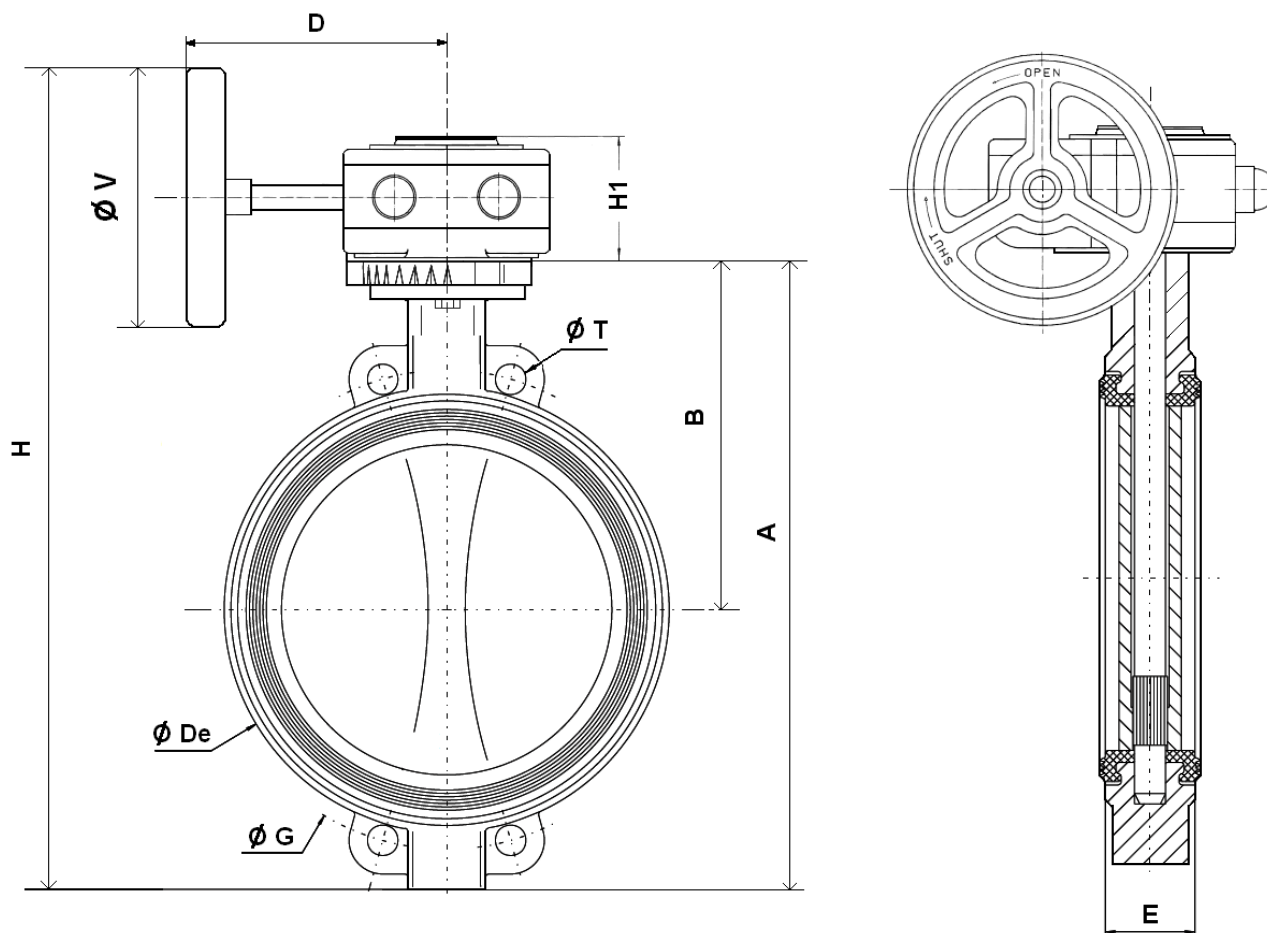
- **Robinets à commande par réducteur à volant DN 32 - 400 :**



DN	32/40	50	65	80	100	125	150	200	250	300	350	400
A	206	228	248	265	298	331	349	430	461	524	570	644
B	140	156	161	169	187	206	215	255	248	280	300	340
Ø De	82	102	119	135	155	185	208	270	328	381	437	486
D	120	120	120	120	120	136	136	136	223	223	345	345
E	33	43	46	46	52	56	56	60	68	78	78	102
H	304	326	341	364	392	452	477	566	647	709	831	894
H1	58	58	58	58	58	58	58	58	74	74	98	98
Ø G	110	125	145	160	180	210	240	295	350	400	460	515
Ø T	18	18	18	18	18	18	23	23	23	23	23	27
Ø V	140	140	140	140	140	200	200	200	300	300	400	400
Poids (en Kg)	3.81	5.01	5.75	5.95	7.35	9.35	10.95	16.45	28.7	37	48.5	61.5

ROBINET A PAPILLON A OREILLES DE CENTRAGE GAMME EXCELLENCE
DIMENSIONS PN10 (en mm) :

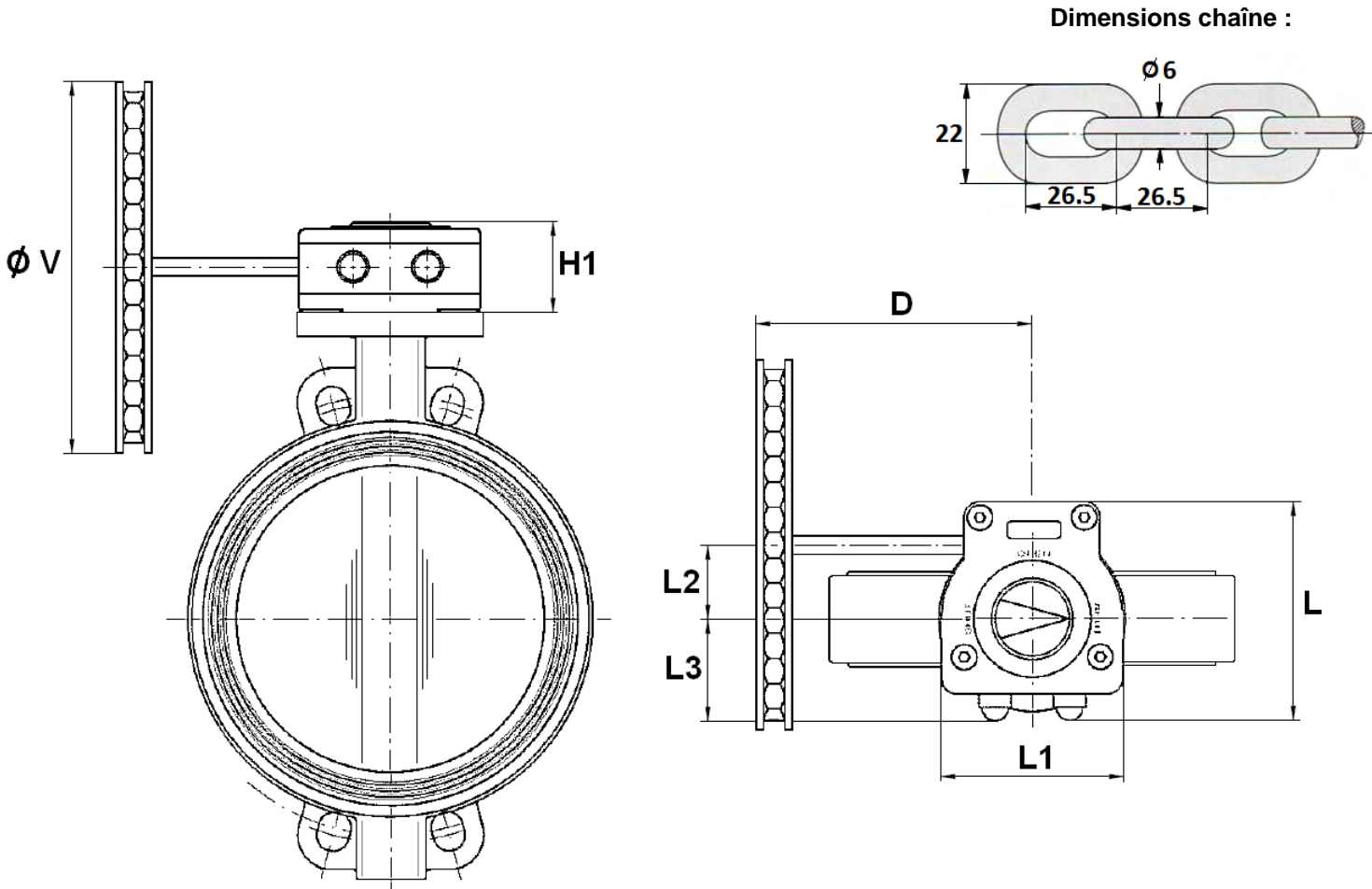
- **Robinets à commande par réducteur à volant DN 450 - 1400 :**



DN	450	500	600	700	750	800	900	1000	1100	1200	1300	1400
A	738	822	965	1100	1150	1248	1325	1457	1580	1720	1910	1990
B	394	440	507	575	600	655	685	754	815	873	1005	1025
ϕDe	538	595	695	804	860	911	1010	1124	1225	1330	1460	1530
D	364	386	421	440	440	438	492	492	492	550	605	605
E	114	127	154	165	190	190	203	216	216	254	360	360
H	1083	1171	1376	1409	1459	1657	1688	1820	1943	2178	2260	2429
H1	90	98	122	117	117	117	125	125	125	115	178	178
ϕG	565	620	725	840	900	950	1050	1160	1270	1380	-	1590
ϕT	M24	M24	M27	M27	M30	M30	M30	M33	M33	M36	-	M39
ϕV	600	600	700	500	500	700	600	600	600	800	700	700
Poids (en Kg)	105.8	143.8	215.3	307	345	381.3	579.8	735.8	914.8	1106.5	1882	2132

ROBINET A PAPILLON A OREILLES DE CENTRAGE GAMME EXCELLENCE
DIMENSIONS PN10 (en mm) :

- **Robinet à commande par réducteur à chaîne :**



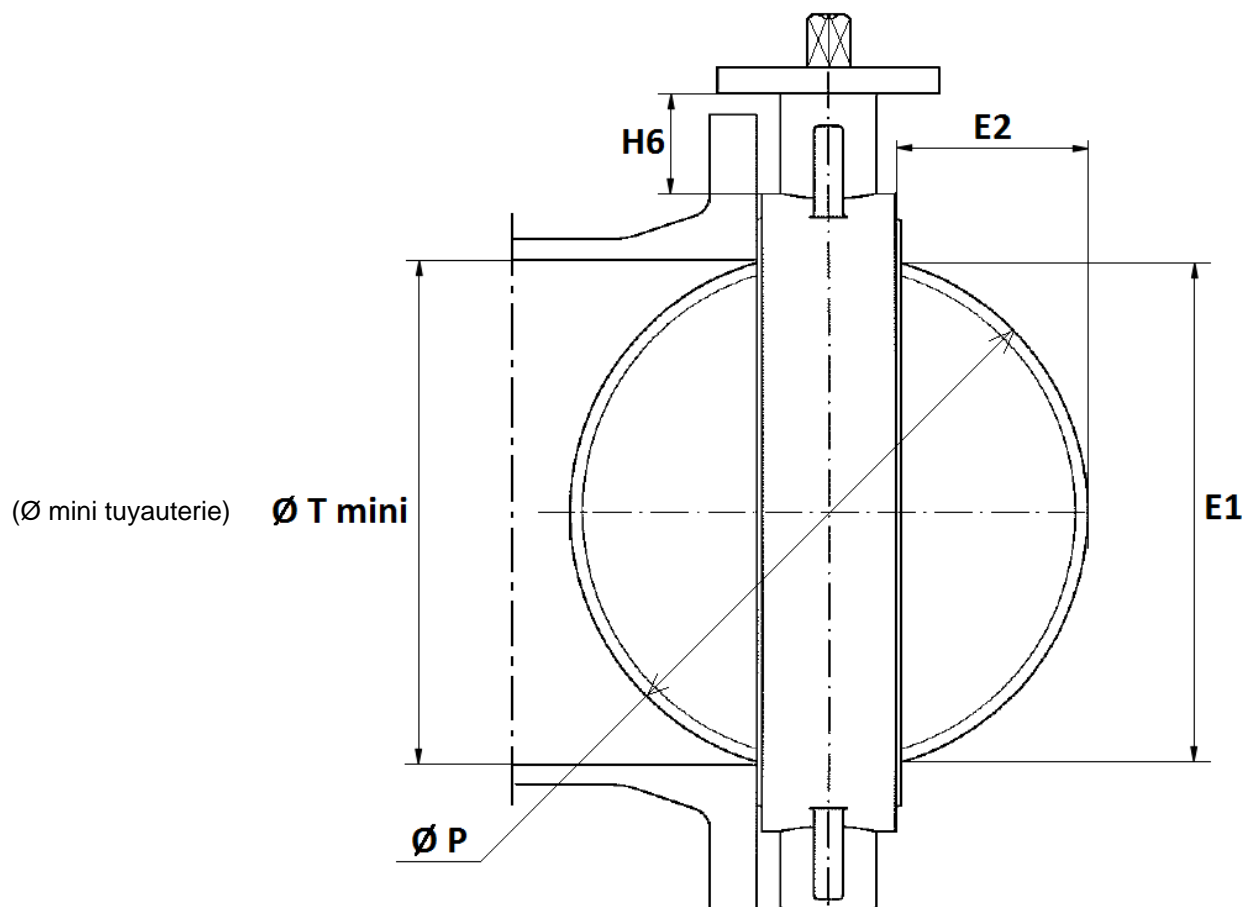
DN	32/40	50	65	80	100	125	150	200	250	300	350	400	450	500
D	120	120	120	120	120	126	126	126	214	214	331	331	350	365
H1	58	58	58	58	58	58	58	58	74	74	98	98	90	98
L	128	128	128	128	128	128	128	128	175	175	224	224	232	267
L1	100	100	100	100	100	100	100	100	142	142	185	185	204	227
L2	50	50	50	50	50	50	50	50	61	61	80	80	86	104.5
L3	56	56	56	56	56	56	56	56	80	80	98	98	100	110
Ø V	160	160	160	160	160	210	210	210	300	300	400	400	500	500
Poids (en Kg)	4.81	6.01	6.75	6.95	8.35	10.35	11.95	17.45	31.5	39.8	53.3	66.3	113.2	150.7

ROBINET A PAPILLON A OREILLES DE CENTRAGE GAMME EXCELLENCE
CARACTERISTIQUES REDUCTEURS :

DN	32/50	65	80/100	125/150	200	250	300	350
Ref.	1197050	1197065	1197100	1197150	1197200	1197250	1197300	1197350
Rapport de réduction	37 : 1	37 : 1	37 : 1	37 : 1	37 : 1	36 : 1	36 : 1	50 : 1
Nombre de tours pour ouverture / fermeture	9.25	9.25	9.25	9.25	9.25	9	9	12.5
Couple d'entrée (Nm)	12.5	12.5	12.5	12.5	12.5	23	23	50
Couple de sortie (Nm)	300	300	300	300	300	675	675	1310

DN	400	450	500	600	700	800	900	1000
Ref.	1197400	1197451	1197501	1197601	1197700	1197800	-	-
Rapport de réduction	50 : 1	38 : 1	55 : 1	52 : 1	208 : 1	208 : 1	312 : 1	312 : 1
Nombre de tours pour ouverture / fermeture	12.5	9.5	13.75	13	52	52	78	78
Couple d'entrée (Nm)	50	86	96	160	65	65	80	80
Couple de sortie (Nm)	1310	1620	2640	4160	6800	6800	12500	12500

DN	1200	1300	1400
Rapport de réduction	702 : 1	720 : 1	720 : 1
Nombre de tours pour ouverture / fermeture	175.5	180	180
Couple d'entrée (Nm)	50	91	91
Couple de sortie (Nm)	17000	32000	32000

ROBINET A PAPILLON A OREILLES DE CENTRAGE GAMME EXCELLENCE
DIMENSIONS COL ET PAPILLON (en mm) :


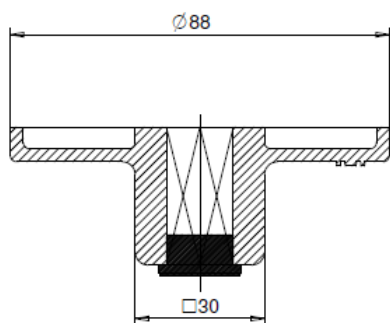
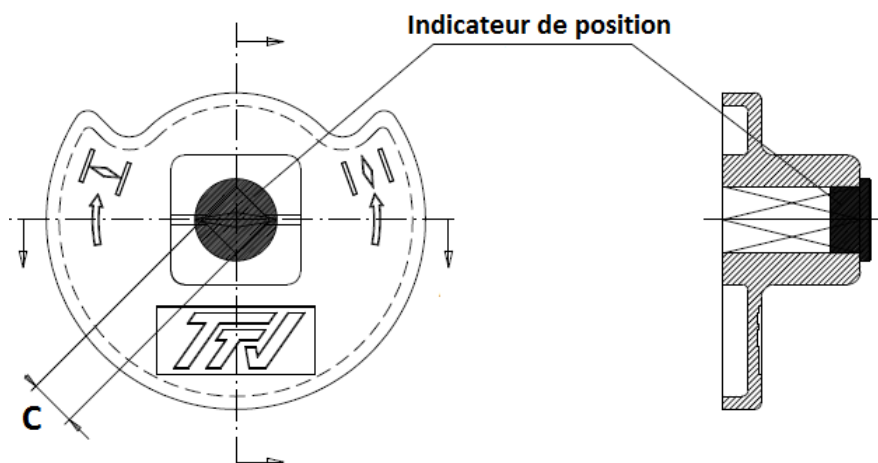
DN	32/40	50	65	80	100	125	150	200	250	300	350	400	450	500	600
E1	23	24.5	46	65	85	109	136	188	238	289	331	385	424	479	575
E2	3.5	3.5	9.5	17	24	33.5	45.5	69	90	110.5	131	148	162.5	184	221
H6	76	82	80	80	88	93	89	99	71	76	69	80	96	119	127
Ø T mini	26	27.5	49	68	88	112	139	191	241	292	334	388	427	482	578
Ø P	40	50	65	80	100	123	147	198	248	299	340	398	439	495	596

DN	700	750	800	900	1000	1100	1200	1300	1400
E1	680	721	777	850	957	1052	1146	1261	1368
E2	267.5	278	305	335.5	382.5	429	460	475.5	527.5
H6	148	140	170	150	162	175	176	240	228
Ø T mini	683	724	780	853	960	1055	1149	1264	1371
Ø P	700	746	800	874	981	1074	1174	1311	1415

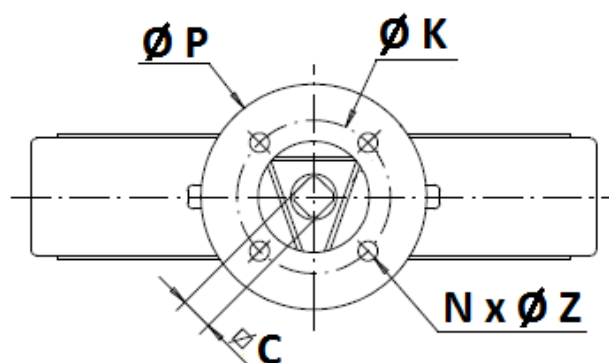
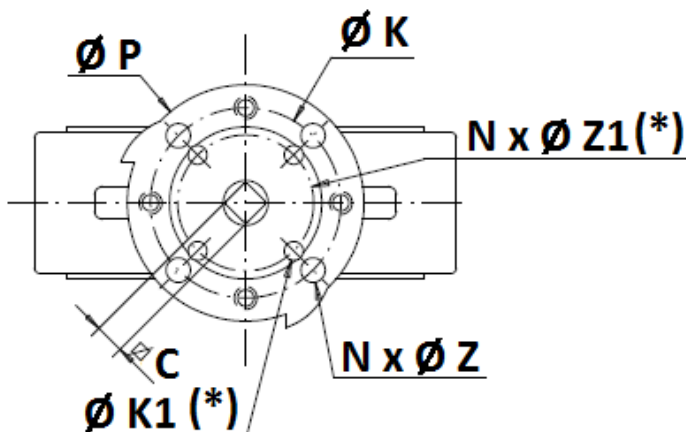
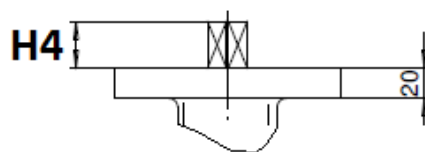
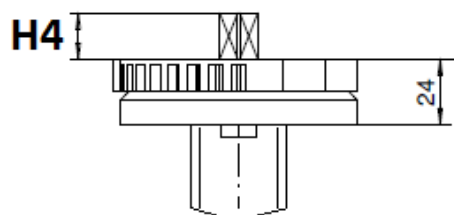
ROBINET A PAPILLON A OREILLES DE CENTRAGE GAMME EXCELLENCE

DIMENSIONS (en mm) :

- **Carré de manœuvre pour clé de fontainier (30x30 mm) :**

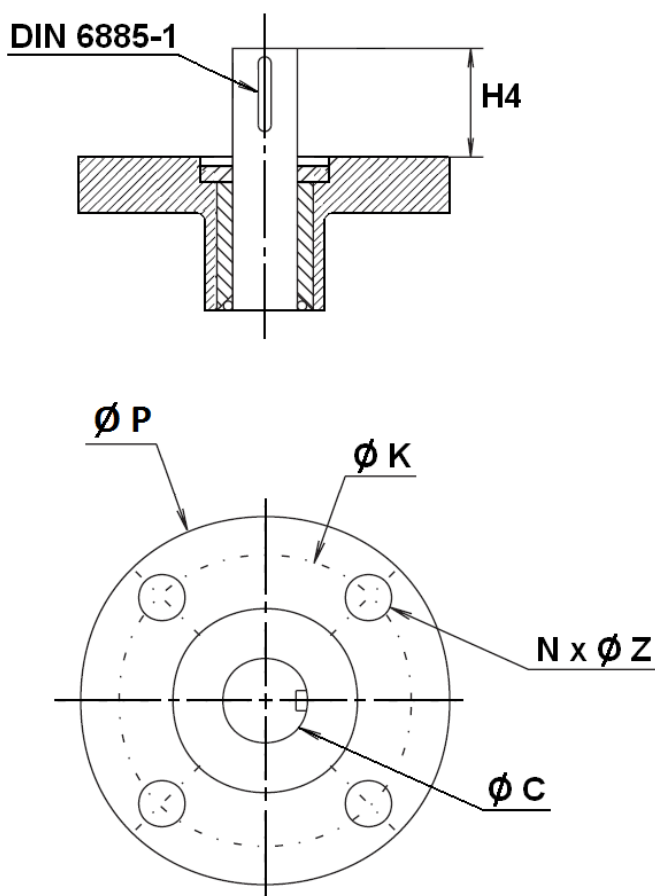


DN	32-50	65	80-100	125-150	200
C	8x8	9x9	11x11	14x14	17x17

ROBINET A PAPILLON A OREILLES DE CENTRAGE GAMME EXCELLENCE
DIMENSIONS PLATINE ISO DN32-400 (en mm) :
DN 32 – 200
DN250-400


(*) : Uniquement du DN32 au DN100

DN	32/40	50	65	80	100	125	150	200	250	300	350	400
H4	14	14	16	16	20	20	20	24	24	24	29	29
C	8	8	9	11	11	14	14	17	19	22	22	27
Ø K	70	70	70	70	70	70	70	70	102	102	140	140
ISO	F07	F07	F07	F07	F07	F07	F07	F07	F10	F10	F14	F14
N x Ø Z	4 x 9	4 x 9	4 x 9	4 x 9	4 x 9	4 x 9	4 x 9	4 x 9	4 x 11	4 x 11	4 x 18	4 x 18
Ø K1	50	50	50	50	50	-	-	-	-	-	-	-
ISO 1	F05	F05	F05	F05	F05	-	-	-	-	-	-	-
N x Ø Z1	4 x 7	4 x 7	4 x 7	4 x 7	4 x 7	-	-	-	-	-	-	-
Ø P	88	88	88	88	88	105	105	105	150	150	170	170

ROBINET A PAPILLON A OREILLES DE CENTRAGE GAMME EXCELLENCE
DIMENSIONS PLATINE ISO DN450-1400 (en mm) :
DN 450 - 1400


DN	450	500	600	700	750	800	900	1000	1100	1200	1300	1400
H4	80	80	90	90	110	110	110	110	110	110	120	120
Ø C	50	50	60	60	65	65	80	80	80	100	120	120
Ø K	140	140	165	254	254	254	254	254	254	254	298	298
ISO	F14	F14	F16	F25	F25	F25	F25	F25	F25	F25	F30	F30
N x Ø Z	4 x 18	4 x 18	4 x 22	8 x 18	8 x 18	8 x 18	8 x 18	8 x 18	8 x 18	8 x 18	8 x 22	8 x 22
Ø P	175	175	250	300	300	300	300	300	300	300	350	350

ROBINET A PAPILLON A OREILLES DE CENTRAGE GAMME EXCELLENCE

NORMALISATIONS :

- Fabrication suivant la norme ISO 9001:2008
- Conception suivant la norme ISO 10631
- DIRECTIVE 97/23/CE : CE N° 0038
Catégorie de risque III module H
- Tests d'étanchéité suivant la norme ISO 5208, classe A
- Raccordement entre brides suivant la norme EN 1092-1 PN10/16
- Platine suivant la norme ISO 5211
- Ecartement suivant la norme ISO 5752 courte série 20, EN 558 série 20 (NF 29305), BS 5155 Wafer courte/médium, DIN 3202 partie 3, série K1
- ATEX Groupe II Catégorie 2 G/2D Zone 1 & 21 Zone 2 & 22 (marquage en option)
- Attestation de conformité sanitaire **A.C.S. N° 13 ACC LY 404** pour modèles
 - **1150** du **DN32** au **100** et du **DN350** au **1400**
 - **1153** du **DN32** au **1400**
- Robinets conformes à la norme **Marine BUREAU VERITAS**, Certificat N° 14087/C0 BV du DN32 au 1000
- Robinets agréés par l'OTAN (N° 286B)

PRECONISATIONS : Les avis et conseils, les indications techniques, les propositions, que nous pouvons être amenés à donner ou à faire, n'impliquent de notre part aucune garantie. Il ne nous appartient pas d'apprécier les cahiers des charges ou descriptifs fournis. Il appartient au client de vérifier l'adéquation entre le choix du matériel et les conditions réelles d'utilisation.

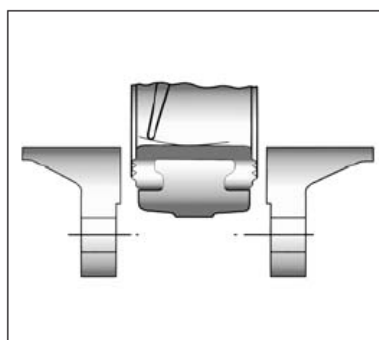
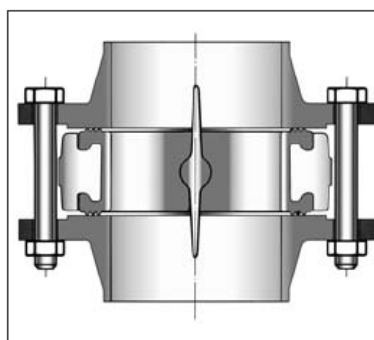
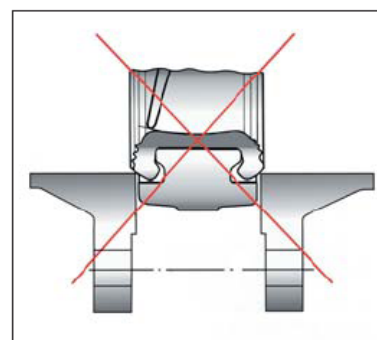
INSTRUCTIONS DE MONTAGE ET DE MAINTENANCE :

REGLES GENERALES :

- Bien vérifier l'adéquation entre le robinet et les conditions de service réelles (nature du fluide, pression et température)
- Prévoir suffisamment de robinets pour pouvoir isoler les tronçons de tuyauterie pour faciliter l'entretien des matériels.
- Vérifier attentivement que les robinets installés soient conformes aux différentes normes en vigueur.
- Avant montage des robinets, bien vérifier l'encombrement entre brides. La robinetterie n'absorbera pas les écarts. Les déformations résultant de cette pratique peuvent entraîner des problèmes d'étanchéité, des difficultés de manœuvre et même des ruptures.
- Vérifier la propreté des faces de brides de la robinetterie et de raccordement.

ROBINET A PAPILLON A OREILLES DE CENTRAGE GAMME EXCELLENCE
INSTRUCTIONS DE MONTAGE (SUITE) :

- Les tuyauteries doivent être parfaitement nettoyées et exemptes de toutes impuretés pouvant endommager les étanchéités et le papillon.
- Les tuyauteries doivent être parfaitement alignées et leur supportage suffisamment dimensionné afin que les robinets ne supportent aucune contrainte extérieure.
- Caler provisoirement les tronçons de tuyauterie qui n'ont pas encore leurs supports définitifs. Ceci pour éviter d'appliquer des contraintes importantes sur la robinetterie.
- Le robinet doit être inséré entre les brides en position entre ouverte sans que le papillon ne dépasse de l'épaisseur du robinet. Positionner toute la boulonnerie pour maintenir le robinet centré. Ouvrir complètement le robinet et serrer la boulonnerie. **Voir schémas ci-dessous.**
- Le serrage de la boulonnerie de raccordement doit être réalisé en croix.
- Le robinet doit être mis en place sur une partie de tuyauterie permettant le libre mouvement du papillon dans la tuyauterie.
- Les robinets resteront ouverts pendant les opérations de nettoyage des tuyauteries pour éviter d'avoir des impuretés dans le robinet.
- Les essais sous pression de l'installation doivent être effectués lorsque la tuyauterie est parfaitement propre.
- Les essais se font robinet ouvert. La pression d'essai ne doit pas dépasser les caractéristiques du robinet conformément à la norme ISO 5208.
- La mise sous pression doit être progressive.

Instructions à respecter impérativement pour une bonne utilisation.

**Introduction du robinet
entrouvert**

**Serrage des boulons
robinet ouvert**


- **Ne pas monter les robinets à papillon avec des collets inox emboutis et brides tournantes sans stries.**
- **Ainsi que sur toutes brides et collets à face plate sans stries (exemple : raccords fonte peints).**

MAINTENANCE :

- Il est recommandé de faire une manœuvre complète (ouverture, fermeture) du robinet 1 à 2 fois par an.
- Lors d'une intervention sur le robinet, s'assurer que la tuyauterie n'est plus sous pression, qu'il n'y a plus d'écoulement dans la tuyauterie, que celle-ci est isolée. Vidanger tout fluide dans la tuyauterie. La température doit être suffisamment basse pour effectuer l'opération sans risque. Si le fluide véhiculé est corrosif, inerte l'installation avant intervention.