



# Collier Chauffant

Les colliers chauffants peuvent être de technologie mica blindée, céramique articulée, à isolant minéral ou encore étanche. Ils offrent ainsi un éventail d'utilisations possibles tant en matière de formes que de températures de travail.

## ➤ DEFINIR UN COLLIER CHAUFFANT

### ✓ Puissance et dimensions

Puissance : ..... W  
Tension : .....  Mono  TRI

Ø à serrer : ..... mm  
Hauteur : ..... mm

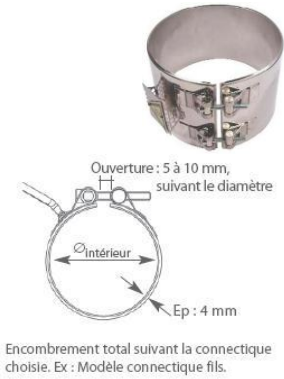
✓ Matière .....  Aluminé  
 Inox  
 Laiton

✓ Types .....  Étanche  
 Non étanche

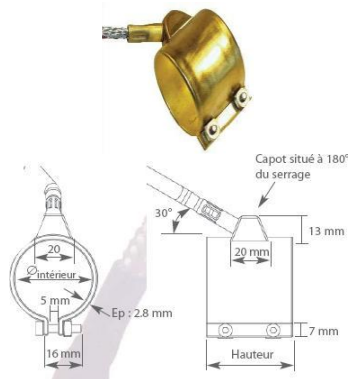
✓ Accessoires .....  Trou  
 Encoche  
 Fixation

### ✓ Type de collier

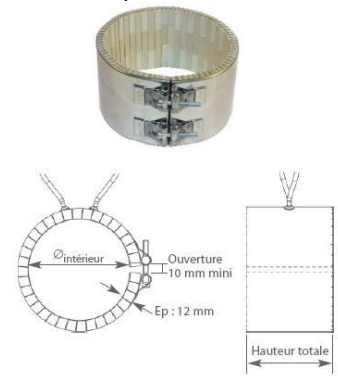
Collier mica blindé



Collier mica blindé étanche



Collier céramique



## ➤ CONNEXIONS SANS CAPOT

### ✓ Type de connexions

Broche



Bornes



Fils



Parallèle



Perpendiculaire



De chaque côté

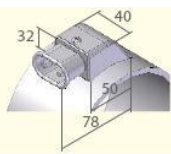


### ✓ Orientation des connexions

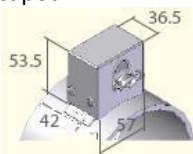
## ➤ CONNEXIONS AVEC CAPOT

### ✓ Type des connexions

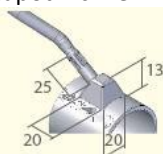
Broche



Bornes sous capot



Tresse + capot incliné



Tresse sous capot



Axiale



Radiale



Tangentielle

