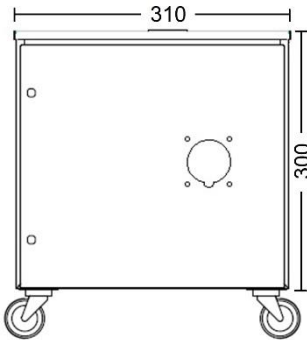
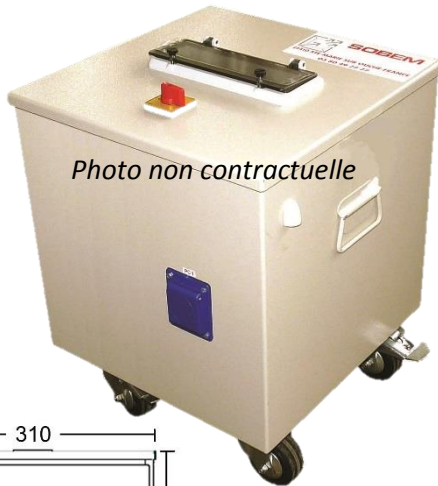


22656 BT 630

EC DE TRANSFORMATION TRANSPORTABLE
Série BT



DIMENSIONS :

Hauteur : 300mm
Largeur : 310mm
Profondeur : 300mm
Masse : 22kg

EQUIPEMENT :

- Enveloppe métallique de type BT :
- Accès aux protections par fenêtre modulaire
- Coffret sur 4 roues Ø 80 (dont 2 avec frein)
- Poignée rabattable sur le côté du coffret
- Presse-étoupe PG16 pour entrée de câble
- Alimentation par câble H07RNF 3G2.5 long de 3,5m
- Interrupteur rotatif 2P 16A à commande frontale
- Coupure d'urgence par commande frontale
- Transformateur de sécurité monophasé, 230V/24V, S=630VA. Protégé au primaire par un disjoncteur IC60N 2P 10A D
- 1 prise de courant 2P+T 32A 24V IP44 CEE. Protégée par disjoncteur IC60N 2P 32A C
- Collecteur de terre

INFORMATIONS COMPLEMENTAIRES :

- **PAS DE PROTECTION DIFFERENTIELLE**
- **IL EST IMPERATIF DE PROTEGER VOTRE COFFRET EN AMONT PAR UN DISJONCTEUR DE CALIBRE 16A MAXI**

NORMES EN REFERENCE

NF C 15-100 (06/2015)

NF EN 61439-1 (04-2012)

NF EN 61439-4 (06/2013)

CARACTERISTIQUES TECHNIQUES

Courant nominal (I) : 3A /25A
Tension d'alimentation (Ue) : 230V (1P+N+T)
Tension de service (Us) : 24V (2P)
Puissance (S) : 0,63 kVA
Protection différentielle : Sans
Fréquence : 50-60 Hz
Tension d'isolement : 500 V
Degré de protection : IP44
T° d'utilisation : -25°C à +35°C
Résistance mécanique (20°C) : IK10
Matière : Tôle acier électrozinguée
Classe de protection : Classe I

Couleur : RAL 7035 /

ACCESSOIRES :