



TIM5

Microscope d'inspection de matériaux et métallurgie

Pour l'inspection et l'analyse d'une gamme
très large de matériaux

- Les différentes techniques d'éclairage permettent différentes méthodes d'analyse.
- Conception modulaire avec une large gamme d'accessoires
- Objectifs plan apochromatiques fond clair / fond noir jusqu'à 100x
- Grossissement total jusqu'à 1000x avec les oculaires fournis



FM 557119

Vision Engineering Ltd possède la certification du système de gestion de la qualité ISO 9001:2008.

Microscope d'inspection de matériaux et métallurgie

Que ce soit pour inspecter des alliages, des plastiques, des céramiques ou d'autres matériaux, le microscope d'inspection TIM5 permet aux utilisateurs novices, comme expérimentés, d'obtenir une analyse détaillée d'une vaste gamme de matériaux.

Grâce à ses excellentes performances optiques et ses différentes options d'éclairage, y compris un éclairage à fond clair ou noir et polarisé, le microscope TIM5 facilite l'observation, l'inspection et l'analyse d'une vaste gamme de matériaux.

- Observation très facile d'une vaste gamme de matériaux
- Grossissement total jusqu'à 1000x
- Choix d'objectifs apochromatiques jusqu'à 100x
Options d'objectifs :
 - Champ clair ou
 - Champs clair et sombre combinés
- Options d'éclairages :
 - Éclairage incident pour observer les échantillons opaques.
 - L'ajout d'un éclairage en lumière transmise permet d'observer des objets translucides ou transparents.
- Vaste gamme d'options incluses de série.
- Le concept modulaire permet d'ajouter différents accessoires, y compris un logiciel d'acquisition d'images numériques et d'analyse des images.



Lentilles en option ...

| Données optiques | |
|---|---------------------|
| Lentilles d'objectif champ clair (BF) | Distance de travail |
| Achromate plan infini EPI x5 / NA 0,12 (BF) | 15,5 mm |
| Achromate plan infini EPI x10/NA 0,25 (BF) | 10 mm |
| Achromate plan infini EPI x20/NA 0,40 (BF) | 5,8 mm |
| Achromate plan infini EPI x50 / NA 0,75 (BF) | 0,32 mm |
| Achromate plan infini EPI x100/NA 0,80 (BF) | 2 mm |
| Lentilles d'objectif champ clair / sombre (BF/DF) | Distance de travail |
| Achromate plan infini EPI x5 / NA 0,12 (BF/DF) | 12 mm |
| Achromate plan infini EPI x10/NA 0,25 (BF/DF) | 10 mm |
| Achromate plan infini EPI x20 / NA 0,40 (BF/DF) | 4,3 mm |
| Achromate plan infini EPI x40 / NA 0,60 (BF/DF) | 2,9 mm |
| Achromate plan infini EPI x50 / NA 0,75 (BF/DF) | 0,32 mm |
| Achromate plan infini EPI x100 / NA 0,80 (BF/DF) | 2 mm |

Acquisition d'images numériques

Adaptateur de type C pour différentes options d'acquisition d'images numériques et de reporting.

● Accessoires en option

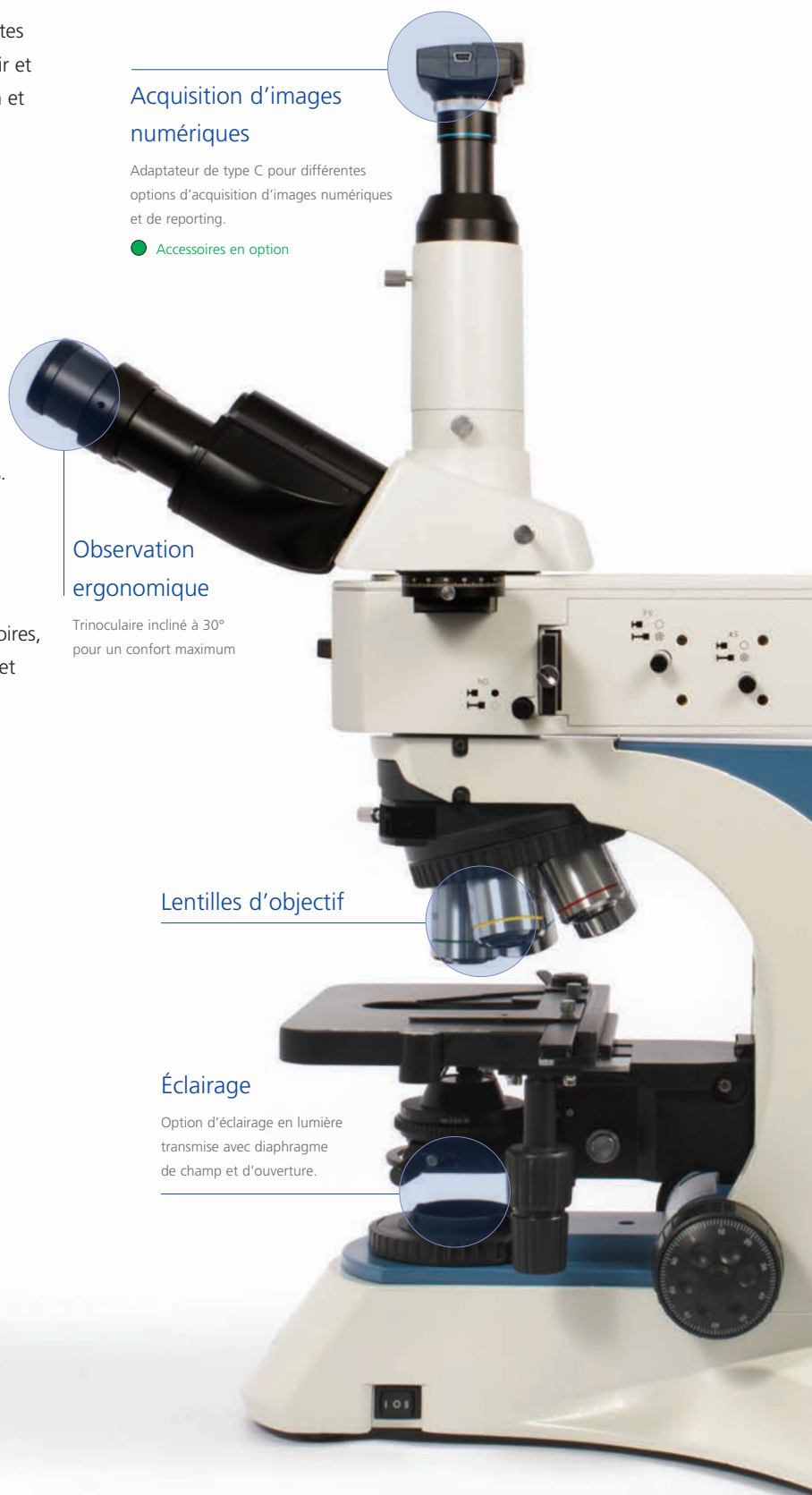
Observation ergonomique

Trinoculaire incliné à 30° pour un confort maximum

Lentilles d'objectif

Éclairage

Option d'éclairage en lumière transmise avec diaphragme de champ et d'ouverture.





TIM5

Illustré avec l'option d'acquisition d'images numériques et des objectifs champ clair / champ sombre

| Corps du microscope | |
|-------------------------------|--|
| Système optique | Système optique corrigé à l'infini |
| Dispositif optique | Trinoculaire Siedentopf incliné à 30°, pivotant sur 360° |
| Mise au point | Réglage bilatéral coaxial de la mise au point rapide et de précision avec limiteur de butée réglable Sensibilité et graduation de la mise au point précise : 0,001 mm Réglage du couple pour le contrôle de la mise au point rapide Transformateur et contrôle de l'intensité de l'éclairage intégrés |
| Platine mécanique | Platine mécanique double de 186 x 138 mm avec commandes X et Y positionnés en bas à droite pour un confort ergonomique accru Mouvement (X, Y) 75 x 50 mm |
| Hauteur maxi de l'échantillon | 50 mm (avec un éclairage incident uniquement) 30 mm (avec un éclairage incident / en lumière transmise) |
| Porte-objectif | Quintuple porte-objectif pivotant inversé BF/DF (colliers de réduction pour les objectifs BF) |
| Poids | 13 kg |

| Oculaires | |
|-------------------|--|
| Oculaires | Large champ x10 / 22 mm, avec possibilité d'insérer un réticule. |
| Tubes d'oculaires | Distance inter pupillaire réglable 48 - 75 mm Réglage dioptrique +/-5 |

| Éclairage | |
|--------------------------------|---|
| Éclairage | Éclairage Koehler avec diaphragmes de champ et d'ouverture réglables, séparateur de faisceau BF/DF Lampe halogène 24 V / 100 W |
| Éclairage en lumière transmise | Éclairage Koehler Lampe halogène 24 V / 100 W Avec condensateur achromatique N.A. basculant 0,9/0,25 |

Accessoires standard ...

Le microscope TIM5 est fourni avec différents accessoires de série, y compris :

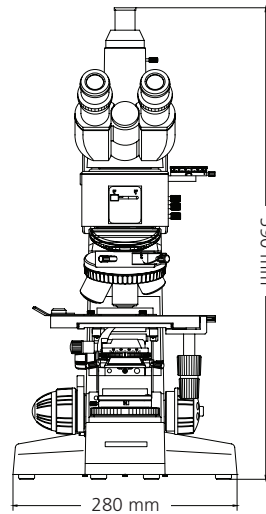
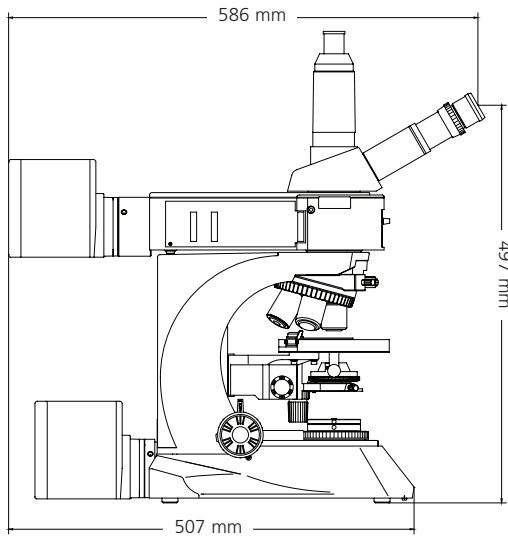
- Des filtres (éclairage incident) : bleu, vert, jaune
- Des filtres (lumière transmise) : bleu
- Des filtres neutres : ND25, ND6
- Kit de polarisation : Analyseur rotatif 360°
- Adaptateur d'appareil photo de type C, x0,5
- Bague de retenue du réticule



Options

Adaptateur d'appareil photo de type C, x1,0
Gamme d'APN (Nous contacter pour plus d'informations)
Logiciel d'observation et d'analyse (Nous contacter pour plus d'informations)

Dimensions



FM 557119

Vision Engineering Ltd possède la certification du système de gestion de la qualité ISO 9001:2008.

Pour de plus amples informations...

Vision Engineering possède un réseau de succursales et de distributeurs techniques dans le monde entier. Pour de plus amples informations, veuillez contacter votre agence Vision Engineering, votre distributeur local agréé ou notre site Internet.

Vision Engineering Ltd.
(Manufacturing)
 Send Road, Send,
 Woking, Surrey, GU23 7ER, England
 Tel: +44 (0) 1483 248300
 Email: generalinfo@visioneng.com

Vision Engineering Ltd.
(Commercial)
 Monument House, Monument Way West,
 Woking, Surrey, GU21 5EN, England
 Tel: +44 (0) 1483 248300
 Email: generalinfo@visioneng.com

Vision Engineering Inc.
(Manufacturing & Commercial)
 570 Danbury Road,
 New Milford, CT 06776 USA
 Tel: +1 (860) 355 3776
 Email: info@visioneng.com

Vision Engineering Inc.
(West Coast Commercial)
 745 West Taft Avenue,
 Orange, CA 92865 USA
 Tel: +1 (714) 974 6966
 Email: info@visioneng.com

Vision Engineering Ltd.
(Central Europe)
 Anton-Pendele-Str. 3,
 82275 Emmering, Deutschland
 Tel: +49 (0) 8141 40167-0
 Email: info@visioneng.de

Vision Engineering Ltd.
(France)
 ZAC de la Tremblaie, Av. de la Tremblaie
 91220 Le Plessis Paté, France
 Tel: +33 (0) 160 76 60 00
 Email: info@visioneng.fr

Vision Engineering Ltd.
(Italia)
 Via Cesare Cantù, 9
 20092 Cinisello Balsamo MI, Italia
 Tel: +39 02 6129 3518
 Email: info@visioneng.it

Vision Engineering
(Brasil)
 Email: info@visioneng.com.br

Nippon Vision Engineering
(Japan)
 272-2 Saedo-cho, Tsuduki-ku,
 Yokohama-shi, 224-0054, Japan
 Tel: +81 (0) 45 935 1117
 Email: info@visioneng.jp

Vision Engineering
(China)
 11J, International Ocean Building,
 720 Pudong Avenue, Shanghai,
 200120, P.R. China
 Tel: +86 (0) 21 5036 7556
 Email: info@visioneng.com.cn

Vision Engineering
(S.E. Asia)
 Tel: +603 80700908
 Email: info@visioneng.asia

Vision Engineering
(India)
 Email: info@visioneng.co.in

Distributeur



Clause de non responsabilité - Vision Engineering Ltd. a une politique de développement continu et se réserve donc le droit de modifier ou de mettre à jour, sans préavis, la conception, les matériaux ou les spécifications de tout produit, les informations contenues dans cette brochure / fiche de produit et d'arrêter la production ou la distribution de tout produit décrit.

Consultez notre site Internet multilingue :

www.visioneng.fr