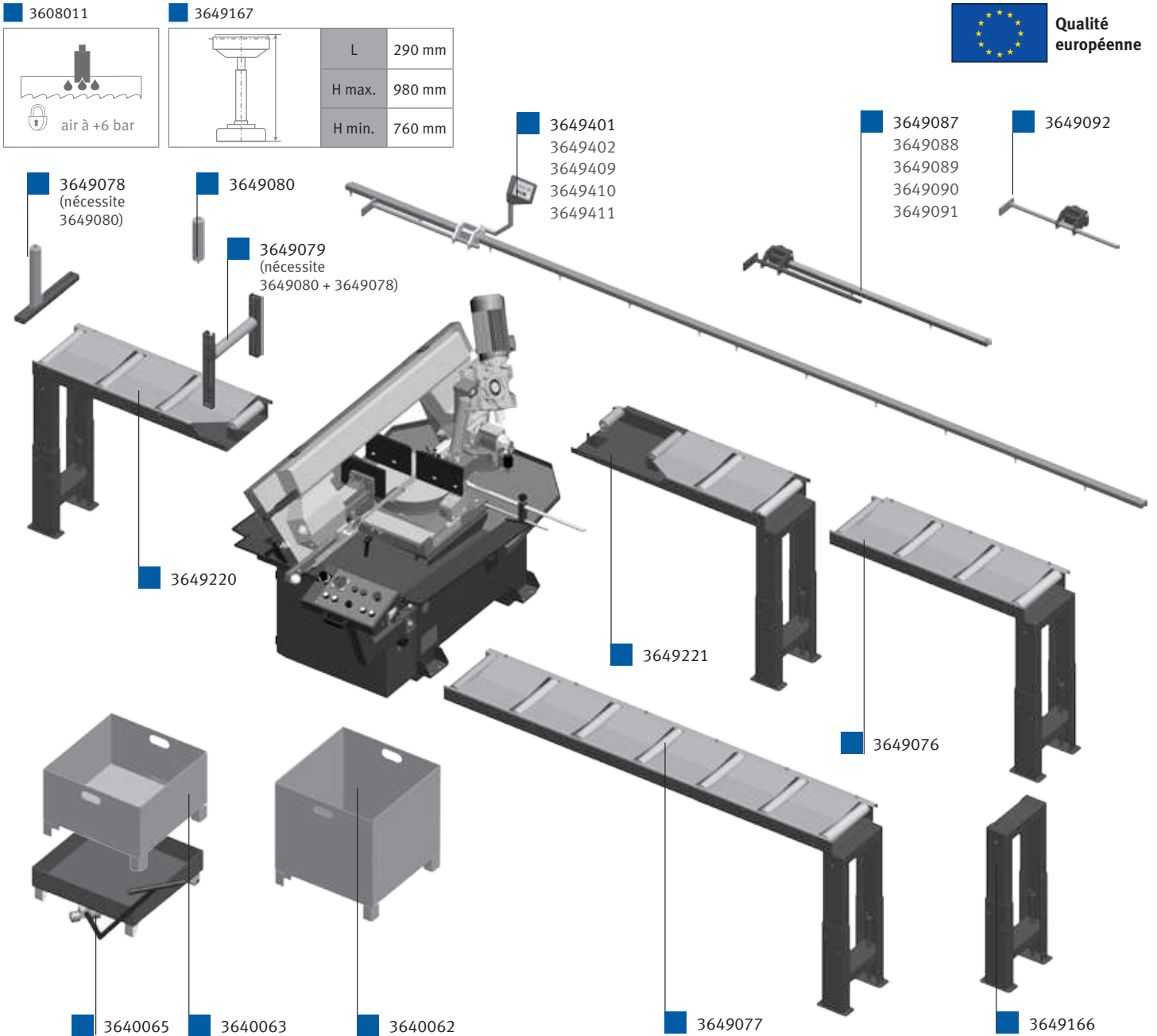




Qualité européenne



Accessoires optionnels (à la commande uniquement)	Code article	hors TVA
Système de micro-pulvérisation	360 8011	1
Accessoires		
Réceptacle de pièce	364 0062	1
Bac à copeaux	364 0063	1
Chariot pour bac à copeaux et réceptacle de pièce	364 0065	1
Convoyeur à rouleaux largeur 290 mm		
Convoyeur à rouleaux 1000 x 290 mm 200 kg/m	364 9076	1
Convoyeur à rouleaux 2000 x 290 mm 200 kg/m	364 9077	1
Convoyeur à rouleaux de connexion 1000 x 290 mm côté amenée	364 9220	1
Convoyeur à rouleaux de connexion 1000 x 290 mm côté évacuation	364 9221	1
Accessoires, convoyeurs à rouleaux 290 mm		
Support pour rouleau de guige latéral, réglable (nécessite 3649080)	364 9078	1
Rouleau de guidage latéral 200 mm, rigide	364 9080	1
Rouleau de blocage horizontal 290 mm (nécessite 3649080 + 3649078)	364 9079	1
Pied supplémentaire pour accroître la charge admissible	364 9166	1
Support rouleaux, réglable en hauteur, largeur 290 mm, charge admissible 200 kg	364 9167	1
Butée rabattable 1 m avec règle graduée	364 9087	1

Accessoires, convoyeurs à rouleaux 290 mm	Code article	horsTVA
Butée rabattable 2 m avec règle graduée	364 9088	1
Butée rabattable 3 m avec règle graduée	364 9089	1
Butée rabattable 4 m avec règle graduée	364 9090	1
Butée rabattable 5 m avec règle graduée	364 9091	1
Butée rabattable supplémentaire	364 9092	1
Butée 1 m avec afficheur numérique de mesure	364 9401	1
Butée 2 m avec afficheur numérique de mesure	364 9402	1
Butée 3 m avec afficheur numérique de mesure	364 9409	1
Butée 4 m avec afficheur numérique de mesure	364 9410	1
Butée 5 m avec afficheur numérique de mesure	364 9411	1
Lames		
Lame 2720x27x0.9 5-8 tpi M42 Sprint	365 5508	1
Lame 2720x27x0.9 6-10 tpi M42 Sprint	365 5510	1
Lame 2720x27x0.9 10-14 tpi M42 Sprint	365 5514	1
Lame 2720x27x0.9 2-3 tpi M42 Sprint Plus	365 5603	1
Lame 2720x27x0.9 3-4 tpi M42 Sprint Plus	365 5604	1
Lame 2720x27x0.9 4-6 tpi M42 Sprint-Medium-VS	365 5606	1
Lame 2720x27x0.9 2-3 tpi M51 Sprint Plus	365 5703	1
Lame 2720x27x0.9 3-4 tpi M51 Sprint Plus	365 5704	1
Lame 2720x27x0.9 4-6 tpi M51 Sprint Plus	365 5706	1

Choix de lames et informations page 368

Lorsque vous commandez un convoyeur à rouleaux, précisez toujours si vous souhaitez un convoyeur d'amenée ou d'évacuation