

manipulation bois



systemes de manipulation bois

www.barbaric.at

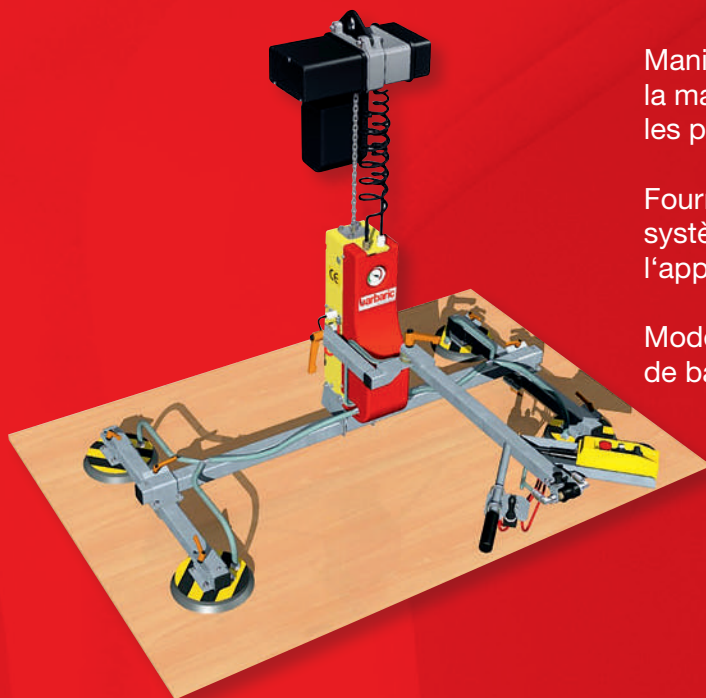
barbaric
relieve with system •

B1

uni WOOD

B3 90

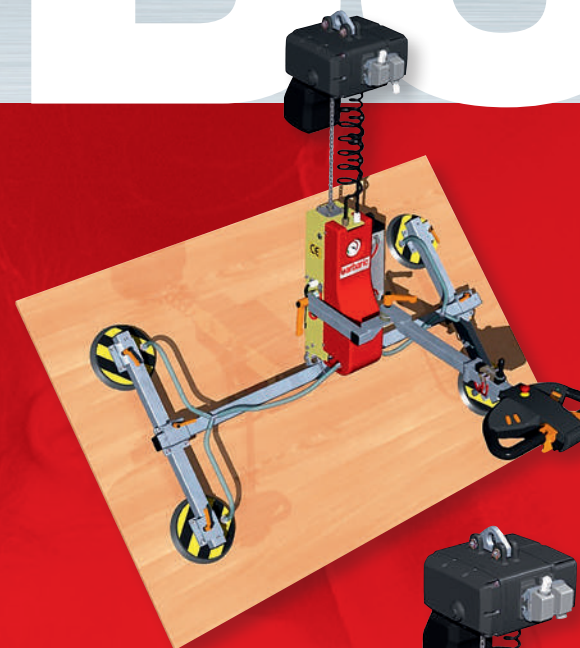
www.barbaric.at



Manipulateur à ventouses, adapté pour la manutention de panneaux dans toutes les phases d'un process de fabrication.

Fourniture incluant le palan et les systèmes de sécurité adaptés à l'application.

Modèle B3 90 est équipé d'un système de basculement.



Capacité de levage: **150 - 250 kg**



SOULEVER



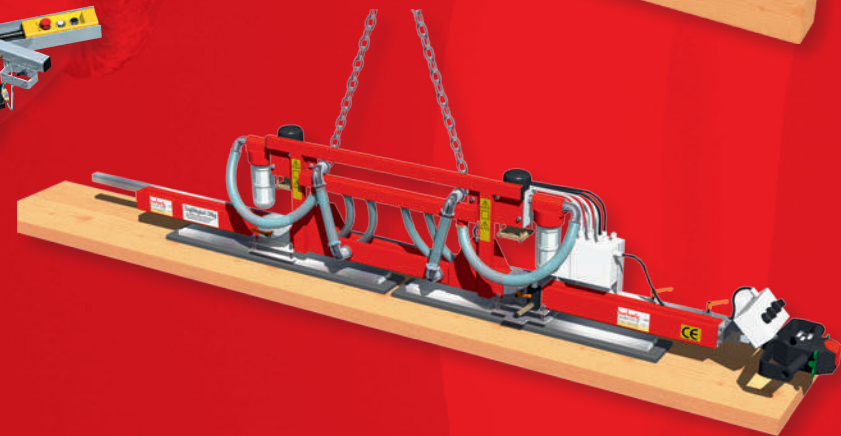
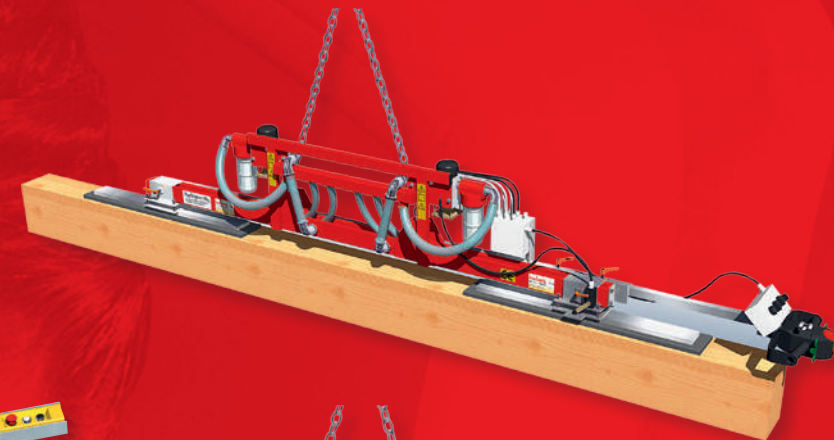
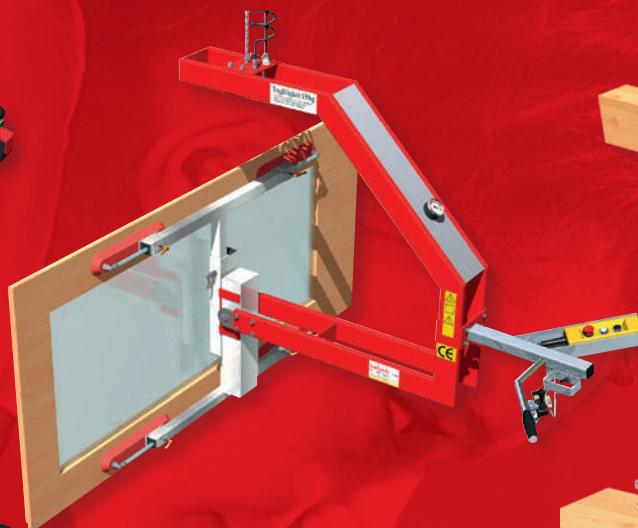
BASCULER
90°



SOULEVER

B3 180

B12



Système de manipulation de portes, permettant le basculement.

Bras spécial à ventouses, pour poteaux et sections longues avec coupelles de succion spéciales et palan intégré.



RETOURNER
180°



SOULEVER

Capacité de levage: **150 - 250 kg**

Capacité de levage: **≤ 1000 kg**



SOULEVER



pont roulant ou potence



Système de pont roulant
manuel de toute taille,
sur demande, livrable en acier
ou aluminium.



Potence en acier de toute
taille, sur demande.

Barbaric GmbH, Pummererstraße 12, A-4020 Linz, Tel. +43 732 779 800
Fax +43 732 779 800-DW 10, Mail: sales@barbaric.at, www.barbaric.at

barbaric
relieve with system.

Barbaric_Form_061