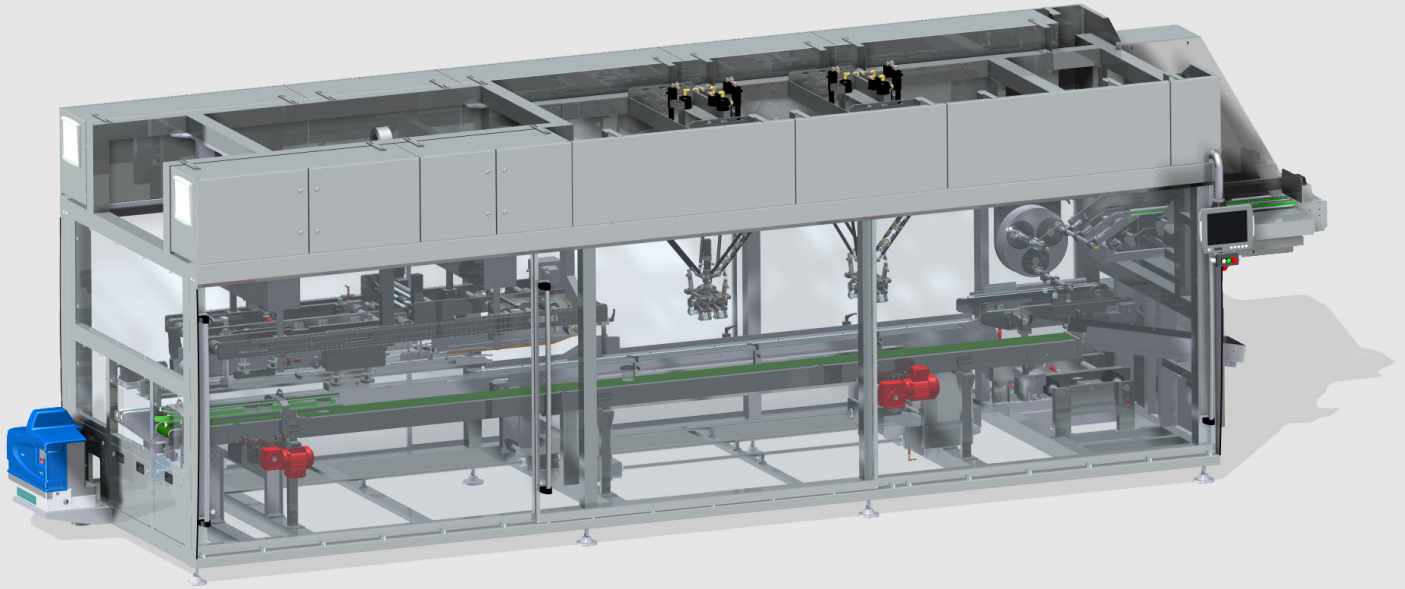


Suremballeuse Top Load

ITS



Member of iXAPACK GLOBAL

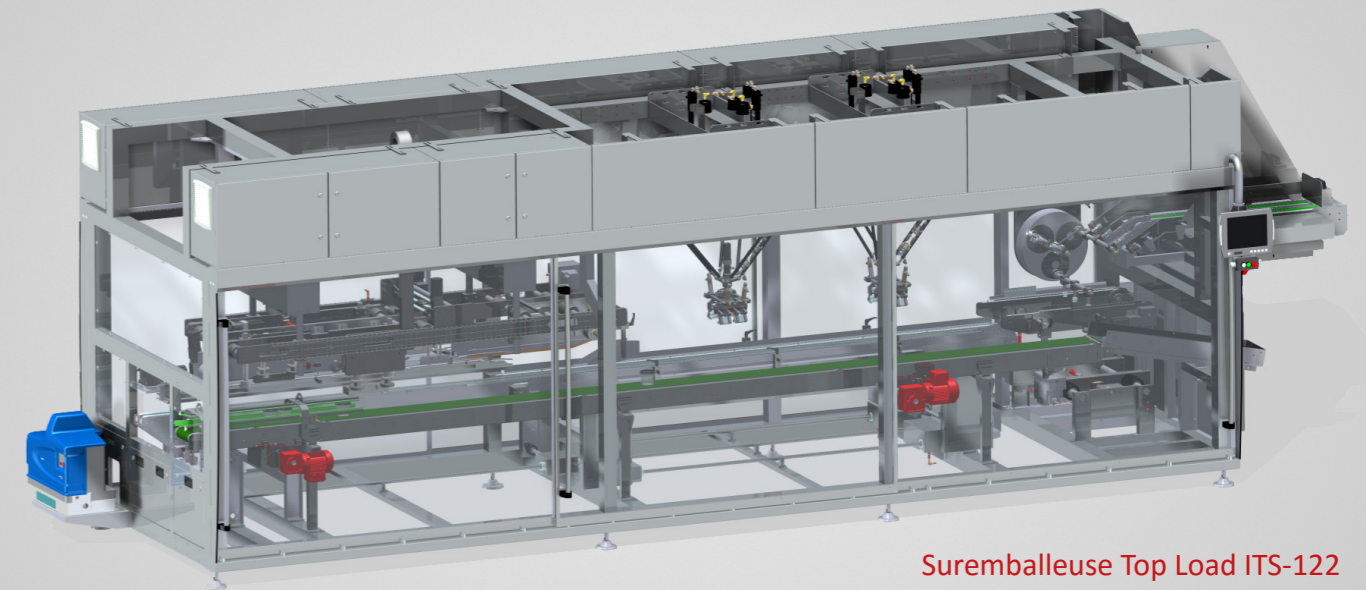
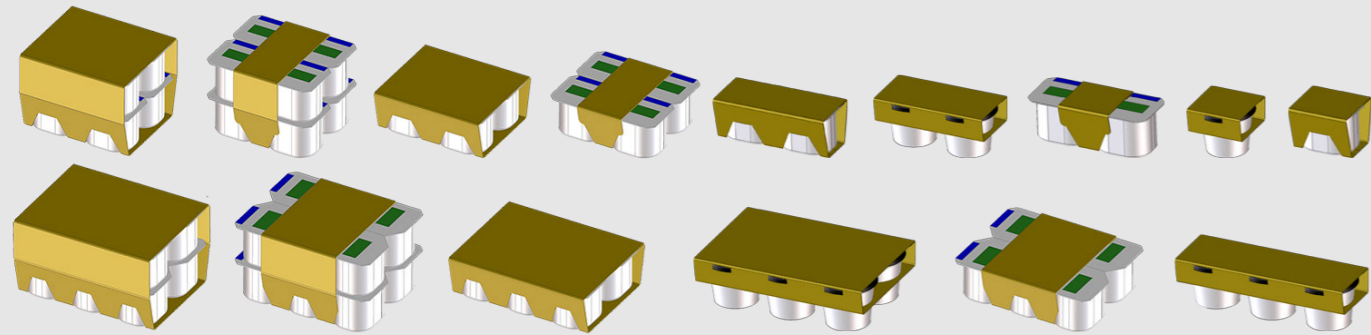
Mise en fourreau avec collage par le dessus

De conception et de fabrication iXAPACK, la Suremballeuse permet la dépose d'un produit ou d'un lot de produits en continu sur un fourreau, avec un collage par le dessus.

La suremballeuse Top Load offre la possibilité de suremballer différents types de produits : barquettes, conserves, yaourts, pots ...

Ces différents produits peuvent être pris en charge par un changement d'outillage simple et rapide sur le robot tripode.

Les produits peuvent être détectés soit par des cellules soit par des systèmes de vision qui permettent également leur contrôle qualité.

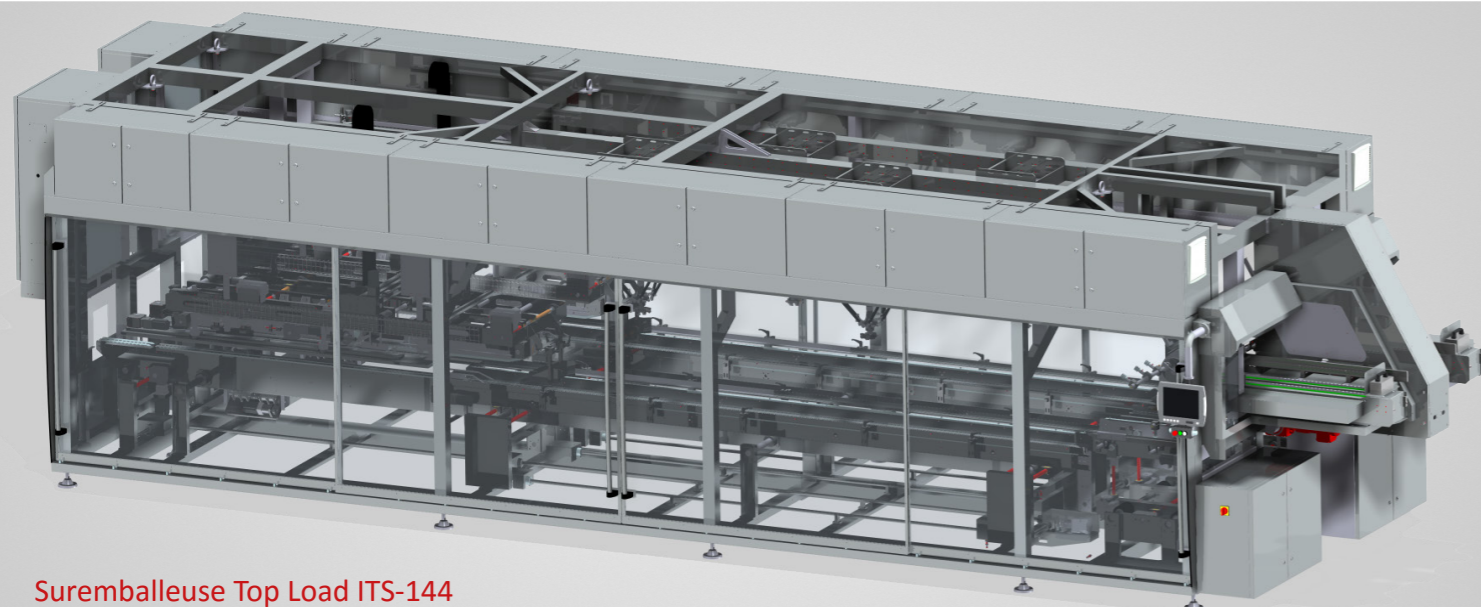
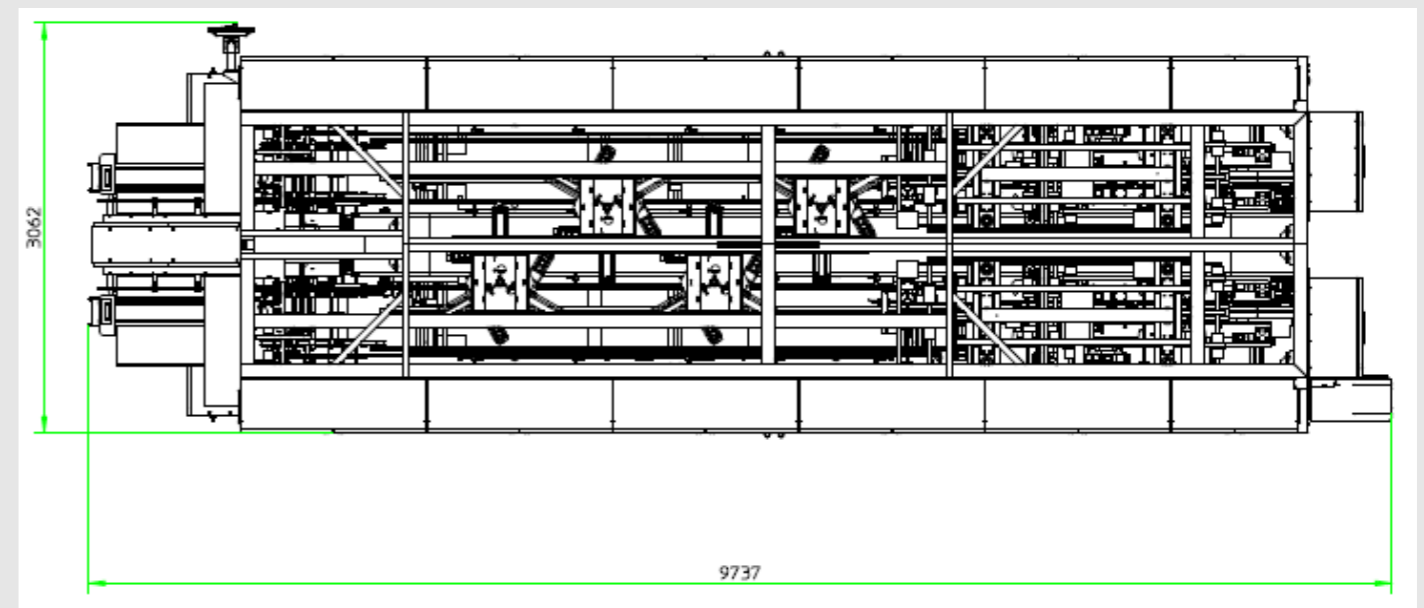
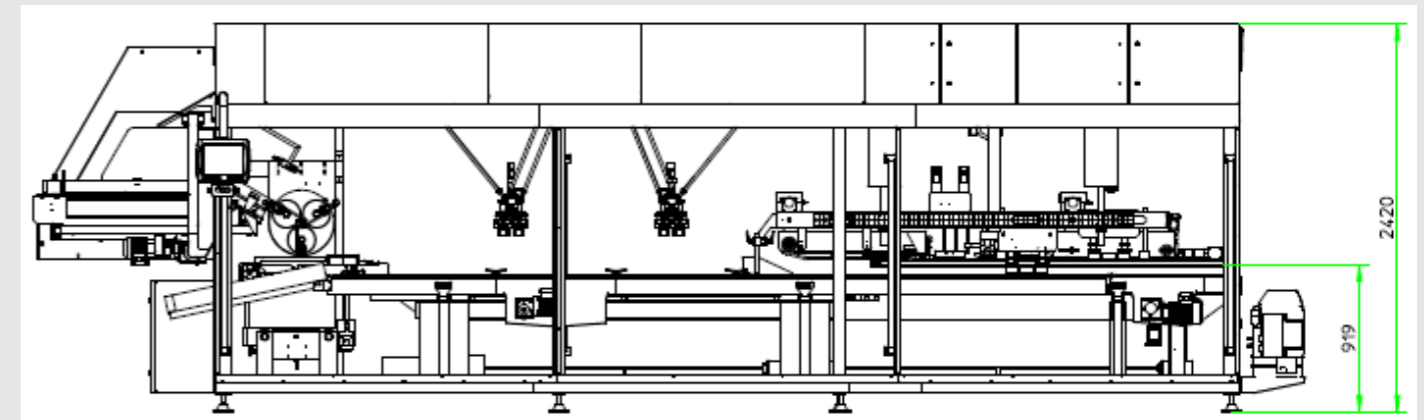


Suremballeuse Top Load ITS-122

Modèle	ITS-122	ITS-144
Robot	1 ou 2	4
Cadence	110 fourreaux / minute	220 fourreaux / minute
Nombre de couches	1, 2 ou 3 couches	1, 2 ou 3 couches

Les bénéfices & avantages

- Facilité d'utilisation : interface Homme-Machine via un écran tactile 12" couleur
- Accessibilité totale dans la machine par de grandes portes coulissantes
- Magasin de grande capacité, découpes à l'horizontal
- Machine évolutive : création de nouveaux formats via le pupitre
- Changement de format automatique
- Superposition des produits par robot
- Détection des produits par cellule ou système de vision pouvant également servir aux contrôles de qualité des produits
- Possibilité de prélèvement pour échantillonnage en extrémité machine
- Machine non captive : 90% du matériel utilisé vient de pièces du commerce



Suremballeuse Top Load ITS-144



iXAPACK GLOBAL

Parc Économique de la Commanderie

Le Temple | BP3

79700 MAULÉON | France

Tel. +33 (0)5 49 82 05 80

commercial@ixapack.com

www.ixapack.com | www.selvex.fr | www.aucouturier.net