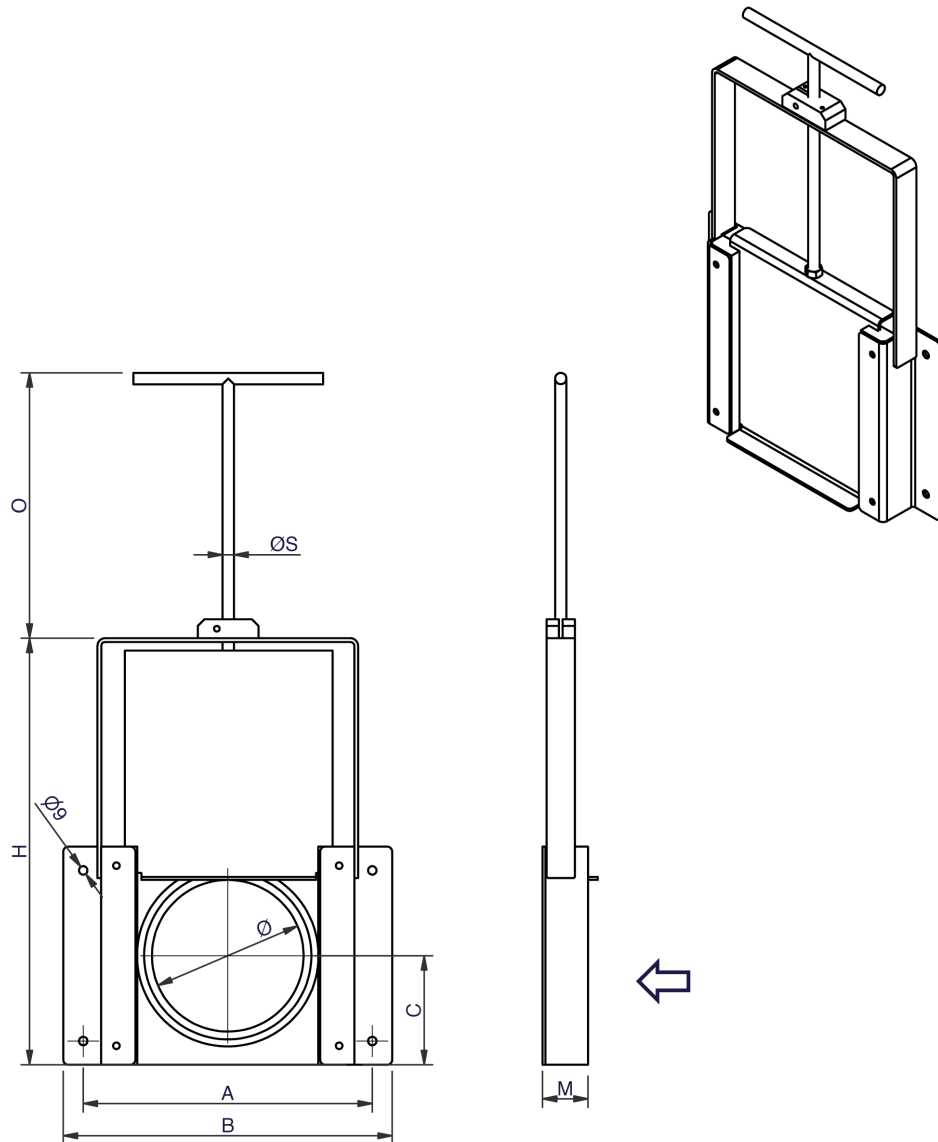


## VANNES MURALES 110 - 160



| DN  | Ø   | A   | B   | C    | H   | M  | O    | ØS | kg  | mWs |
|-----|-----|-----|-----|------|-----|----|------|----|-----|-----|
| 100 | 110 | 270 | 312 | 97,5 | 380 | 48 | 1000 | 12 | 4   | 30  |
| 125 | 125 | 270 | 312 | 97,5 | 380 | 48 | 1000 | 12 | 4   | 30  |
| 150 | 160 | 306 | 348 | 115  | 450 | 48 | 1000 | 12 | 5,5 | 30  |

