

GARDE-CORPS SOUS COUVERTINE (*sabot Z*)

NORMES

NF EN ISO 14122-3
NF E85-015 : 2008



UTILISATION



Sabot Z alu standard

Le garde-corps sous couverture VECTACO® est un système de protection collective antichute pour toitures terrasses. Son embase sabot Z est adaptée pour se fixer sur l'acrotère en dessous de la couverture. La mise en place du garde-corps n'interfère donc pas sur l'étanchéité de l'acrotère, garantie par la couverture. Différentes versions de l'embase sabot Z permettent de s'adapter à des isolations d'épaisseurs variables : sabot Z sur acrotère isolé 70 mm, 100 mm, 130 mm et 160 mm.



NOUVEAUX

4 modèles standards pour acrotère isolé de 70 mm, 100 mm (nouveau), 130 mm et 160 mm

- Plus léger
- Meilleur design
- Perçages intégrés pour fixation sur lisse métallique
- Possibilité de repose de la couverture sur le sabot.



AVANTAGES

- > Fixation sur acrotère de faible hauteur (à partir de 105 mm pour sabot standard) grâce à son encombrement faible
- > Profil du sabot Z adapté au passage d'une retombée importante de la couverture
- > Pose de la couverture facilitée par la pente intégrée de 2° (selon D.T.U) du sabot Z
- > Finition esthétique avec le thermolaquage du sabot Z en gris aluminium de série
- > Temps de pose réduit avec un système entièrement prémonté
- > Manutention réduite par le conditionnement des lisses et sous-lisses de 3 m de longueurs livrées par botte de 7 unités
- > Délai court / disponible en stock

GARDE-CORPS SOUS COUVERTINE (*sabot Z*)

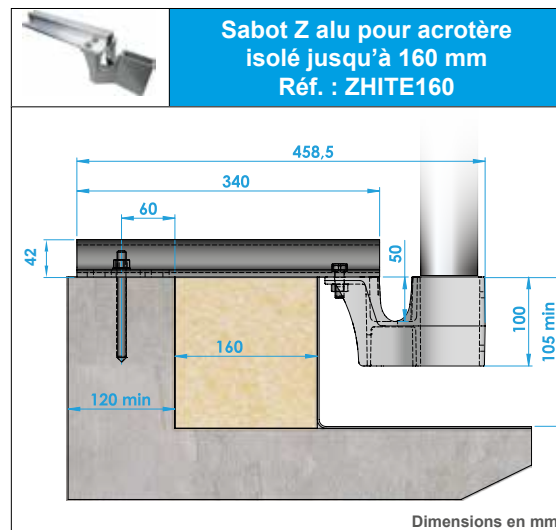
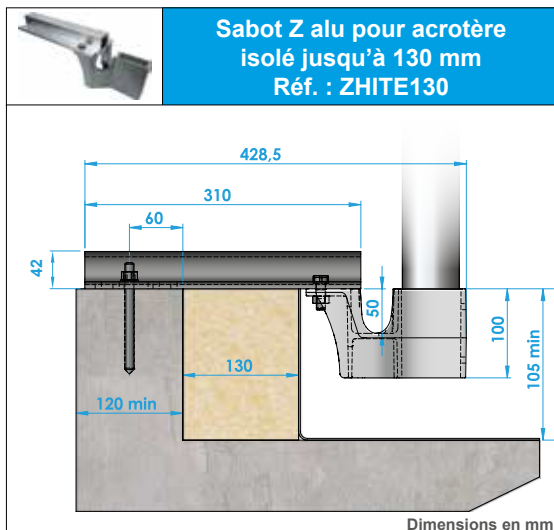
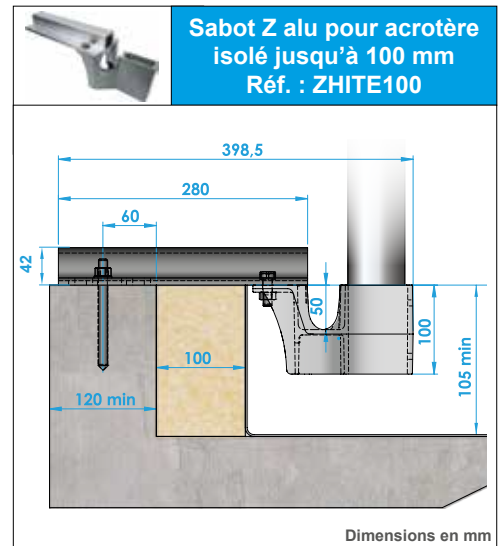
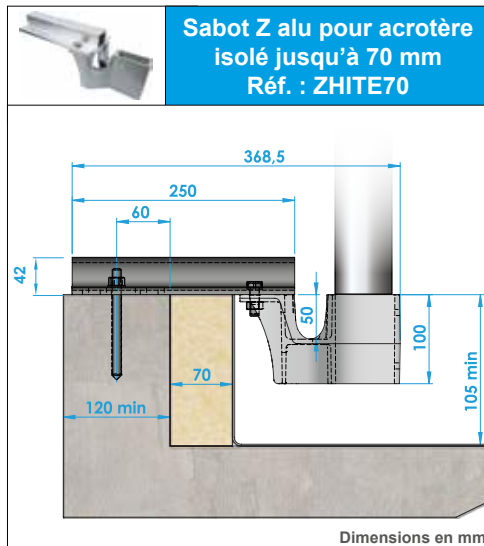
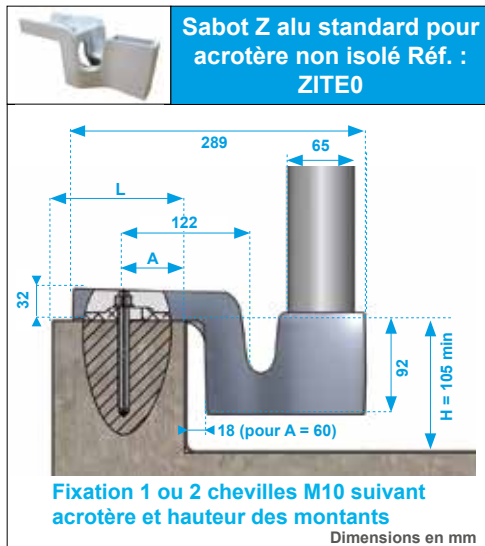
RÉFÉRENCES

Modèles	Montant droit	Montant incliné 30°	Montant courbé	Montant rabattable
Sous couverture Sabot Z acrotère non isolé	VZ-D1 VZ-D2	VZ-I1 VZ-I2	VZ-C1 VZ-C2	VZ-R1 VZ-R2
Sous couverture Sabot Z acrotère isolé 70 mm	VZ70-D1 VZ70-D2	VZ70-I1 VZ70-I2	VZ70-C1 VZ70-C2	VZ70-R1 VZ70-R2
Sous couverture Sabot Z acrotère isolé 100 mm	VZ100-D1 VZ100-D2	VZ100-I1 VZ100-I2	VZ100-C1 VZ100-C2	VZ100-R1 VZ100-R2
Sous couverture Sabot Z acrotère isolé 130 mm	VZ130-D1 VZ130-D2	VZ130-I1 VZ130-I2	VZ130-C1 VZ130-C2	VZ130-R1 VZ130-R2
Sous couverture Sabot Z acrotère isolé 160 mm	VZ160-D1 VZ160-D2	VZ160-I1 VZ160-I2	VZ160-C1 VZ160-C2	VZ160-R1 VZ160-R2

1 : lisse / 2 : lisse + sous-lisse


5 VERSIONS DU SABOT Z POUR SE FIXER SUR TOUS LES TYPES D'ACROTÈRES ISOLÉS

Sabots uniques sur le marché permettant une retombée importante de la couverture.



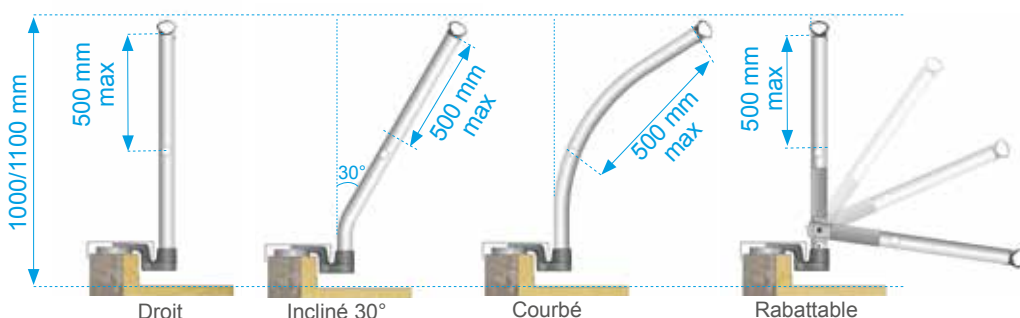
GARDE-CORPS SOUS COUVERTINE (*sabot Z*)

CARACTÉRISTIQUES TECHNIQUES

- **Matériau** : aluminium
- **Finition** : brute, anodisée ou thermolaquée sur demande (*teintes ral*)

- **Composants** : Angles de lisse et sous-lisse réglables
Tubes avec embouts retreints emboîtables
- **Disponible avec montants** : droit, incliné, courbé, rabattable
- **Fixation** : 1 ou 2 chevilles M10/béton - vis autoforeuse/structure métallique
- **Entraxe maxi entre montants** : 1 500 mm
- **Conformité** : NF EN ISO 14122-3 décembre 2007
NF E85-015 avril 2008
- **Attestation** : APAVE 8192293-001-1

DIMENSIONS

Dimensions des montants :



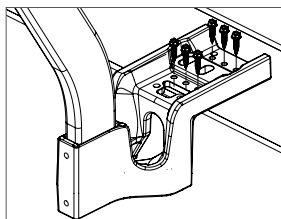
FIXATIONS

- Sur acrotère béton non fissuré C20/25 avec 1 ou 2 chevilles* :

Sur acrotère béton non fissuré C20/25	Hauteur acrotère	L > 105 mm et A > 50 mm	L > 120 mm et A > 60 mm
	H > 80	Cheville chimique standard M10 + CHIMFORT	Cheville chimique standard M10 + CHIMFORT Cheville mécanique BARACO Crack M10
	H > 300	Cheville chimique standard M10 + CHIMFORT	Cheville chimique standard M10 + CHIMFORT Cheville mécanique BARACO Crack M10
	H > 350	Cheville chimique standard M10 + CHIMFORT	Cheville chimique standard M10 + CHIMFORT Cheville mécanique BARACO Crack M10

*Fixations Etanco (fournies sur demande) - 1 cartouche CHIMFORT pour 20 fixations ; utilisable avec pistolet silicone standard.

- Sur acrotère acier avec vis autoforeuses :



Fixation possible sur structure métallique par 6 ou 8 vis autoforeuses sous réserve d'une étude préalable réalisée par le bureau d'études, pour déterminer les efforts et la faisabilité en fonction du support ainsi que la validation du fournisseur de visserie.

- Sur acrotère bois avec fixation tirefond :

Consulter notre bureau d'études qui examinera votre demande.

OPTION

- **Cale de réglage :**

Elle permet d'assurer la bonne verticalité du montant lors d'une pose sur un support irrégulier. Cales fournies sur demande.

Réf. : VAC03

