



## FASTRAC JCB | SERIE 4000

Puissance nominale : 160-217 cv (119-162 kW)





# PLACE A LA NOUVELLE GENERATION

**NOUVELLE GENERATION FASTRAC JCB. LES NIVEAUX DE PERFORMANCE ET DE PRODUCTIVITE ATTEIGNENT DE NOUVEAUX STANDARDS GRACE A UN SYSTEME DE CONTROLE SANS FAILLE, DES EXECUTIONS PLUS RAPIDES, DIVERSES COMBINAISONS D'OUTILS ET UNE SUSPENSION INTEGRALE DU FASTRAC. CE TRACTEUR OFFRE TOUT CE DONT VOUS AVEZ BESOIN.**

## L'expérience compte

**1** La toute nouvelle série FASTRAC 4000 est le fruit de plus de 25 années d'expérience et d'expertise en matière de conception, développement et fabrication du tracteur le plus polyvalent et confortable du monde.

**2** Cette conception repose sur les principales caractéristiques et capacités du FASTRAC JCB – diverses combinaisons d'outils pour une utilisation du tracteur inégalée, des vitesses rapides au champ et sur route, un système de suspension intégrale et un freinage plus sophistiqués pour une stabilité, une sécurité et un confort accrus.



1



Conçue de toutes pièces, la série 4000 combine les principes essentiels du FASTRAC JCB avec des composants de pointe.





### Plus performant que jamais

**3** Un châssis stable et très maniable pour les applications au champ – d'autant plus avec l'option quatre roues directrices et le nouveau RapidSteer permettant un rayon de braquage encore plus court pour des demi-tours plus rapides et efficaces en bout de champs.

**4** La nouvelle cabine CommandPlus – tout l'espace, toute la visibilité, toutes les fonctions de contrôle et de confort que vous avez toujours voulus.

**5** Plus de puissance et une meilleure traction grâce à des pneumatiques plus larges qui confèrent à la nouvelle série FASTRAC 4000 une performance hors pair dans les champs.

### FASTRAC JCB Série 4000

Modèle	Puissance nominale 97/68 EC	Puissance maxi 97/68 EC
4160	160 cv	175 cv
4190	189 cv	208 cv
4220	217 cv	235 cv



**4**

La suspension intégrale à correction d'assiette – avant et arrière – conserve la rampe et les cuves à hauteur constante.



**3**



**5**





# PRODUCTIVITE A FAIBLE COUT

LA TOUTE NOUVELLE SERIE FASTRAC 4000 REUNIT DES CARACTERISTIQUES REMARQUABLES, MAIS CE QUI FAIT VRAIMENT LA DIFFERENCE DE CE TRACTEUR EST LA FACON DONT CES CARACTERISTIQUES SE COMBINENT POUR AUGMENTER SES PERFORMANCES ET SA PRODUCTIVITE.

## Quel usage allez-vous faire du vôtre ?

**1** Le FASTRAC JCB Série 4000 est tellement polyvalent qu'il s'avèrera toujours être le meilleur choix – pour les travaux aux champs, le transport et l'élevage. Ne cherchez pas plus loin un meilleur retour sur investissement.

**2** Comparez les performances du FASTRAC JCB avec des tracteurs conventionnels. Des vitesses plus rapides au champ, une plus grande capacité de charge, une plus grande rapidité des demi-tours et des déplacements permettant d'économiser plusieurs jours de travail par an. Qu'en est-il en termes de rentabilité ?

**3** Les nombreuses manœuvres en bout de champs sont révolues grâce aux quatre roues directrices ; utilisez le rayon de braquage inférieur à 5 m pour faire demi-tour et travailler plus rapidement – la rapidité est accrue de 40 % et l'absence d'interruption des organes en mouvement réduit l'usure.





## Capacité renforcée, productivité accrue

**4** Utilisez la sellette arrière pour accroître votre productivité — transporter 2,25 m<sup>3</sup> supplémentaires de semences peut limiter les remplissages à un seul par jour. Ajoutez une trémie à l'avant pour une capacité accrue et une répartition parfaitement équilibrée du poids (50:50), en vue d'utiliser la plus puissante combinaison semoir-hersse et d'accroître votre productivité davantage.

**5** Pas besoin d'acheter un plus gros distributeur d'engrais — utilisez la sellette arrière d'une capacité de 4 tonnes du FASTRAC JCB pour transporter 2,5 tonnes supplémentaires d'engrais. Cela vous donne une meilleure répartition du poids et la capacité de couvrir 10 ha supplémentaires à chaque remplissage. Grâce à des remplissages plus espacés, le FASTRAC JCB vous permettra de gagner une heure de travail chaque jour.



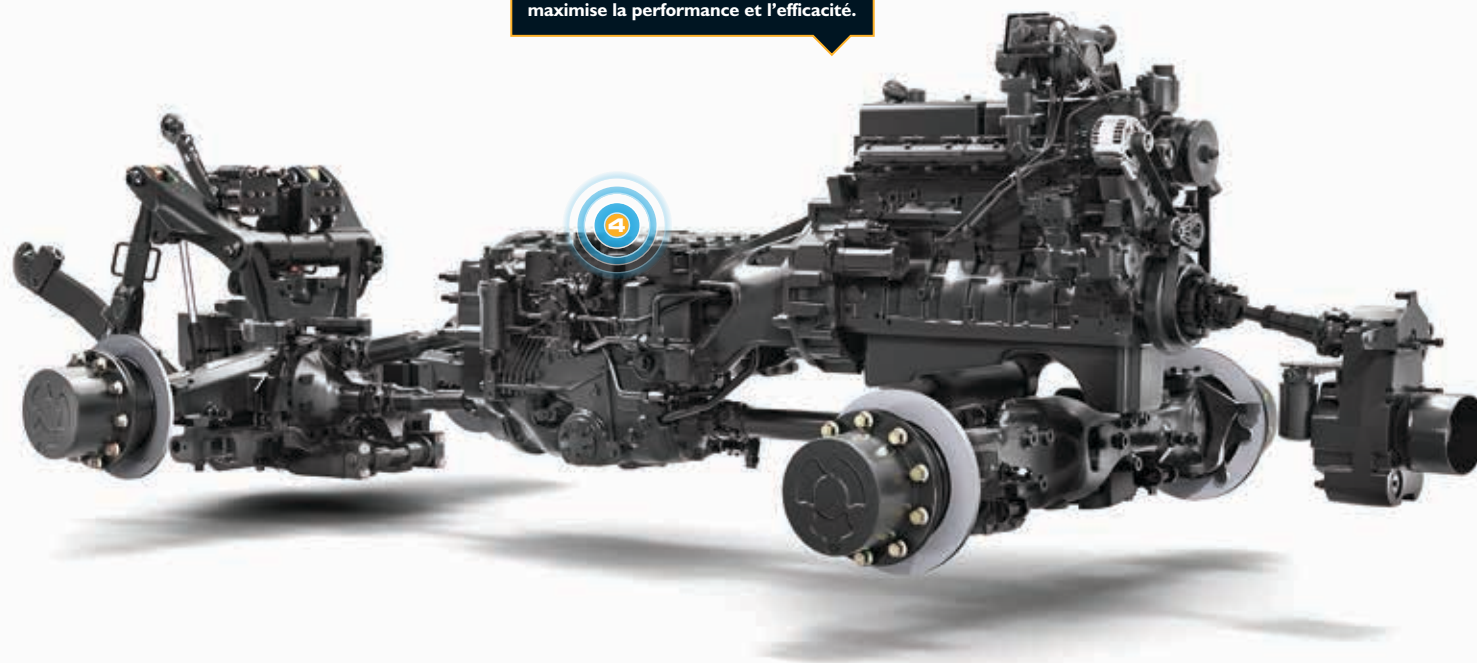
**6** Augmentez la capacité de la cuve du pulvérisateur de deux tiers en remplaçant votre pulvérisateur porté de 1 500 litres par un pulvérisateur sur sellette de 2 500 litres. Ou voyez encore plus grand en optant également pour une cuve avant et donc une capacité totale de 4 000 litres !



# SYSTEME DE CONTROLE PUISSANT

**DAVANTAGE DE PUISSANCE ! LES CONDUCTEURS DU TRACTEUR LE PLUS COMPACT DE LA GAMME FASTRAC JCB ONT DESORMAIS JUSQU'À 235 CV ET 42 % DE COUPLE DE PLUS À LEUR DISPOSITION. CES PERFORMANCES CONSIDÉRABLES PERMETTENT UN GRAND GAIN DE PRODUCTIVITÉ.**

La chaîne cinématique du FASTRAC 4000 produit une grande puissance à bas régime, ce qui maximise la performance et l'efficacité.



## De la puissance pour de la performance

**1** Le rendement énergétique éprouvé, la généreuse puissance jusqu'à 235 cv (175 kW) et un couple jusqu'à 950 Nm proviennent du nouveau moteur de 6,6 litres, à six cylindres.

**2** Le système d'émissions à réduction catalytique sélective (SCR) est une technologie éprouvée sur d'autres modèles de la gamme de FASTRAC JCB.

**3** La traction active agit sur le système de freinage afin de maintenir l'adhérence des pneumatiques pour une force de traction maximale avec une usure minimale.



**Activ Traction**



### Puissance efficace

4 La nouvelle transmission à variation continue (CVT) assure une utilisation optimale de la puissance et du couple, avec une accélération en douceur, de la puissance, des vitesses idéales pour chaque situation et un contrôle de vitesse ultra-fin pour un travail de qualité supérieure avec tous les outils.

5 Les différents modes de transmission et de contrôle du moteur sont facilement activés grâce à l'écran tactile de contrôle du FASTRAC JCB – donnez la priorité à la puissance et à la productivité, aux économies de carburant, à une vitesse fixe du moteur/de la prise de force, à l'optimisation de la consommation de carburant sur route.

6 Rapide sur route et au champ à bas régime : 60\* km/h à seulement 1 600 tr/min ou 50\* km/h à seulement 1 400 tr/min (en fonction des pneumatiques).

\* Selon législation en vigueur.



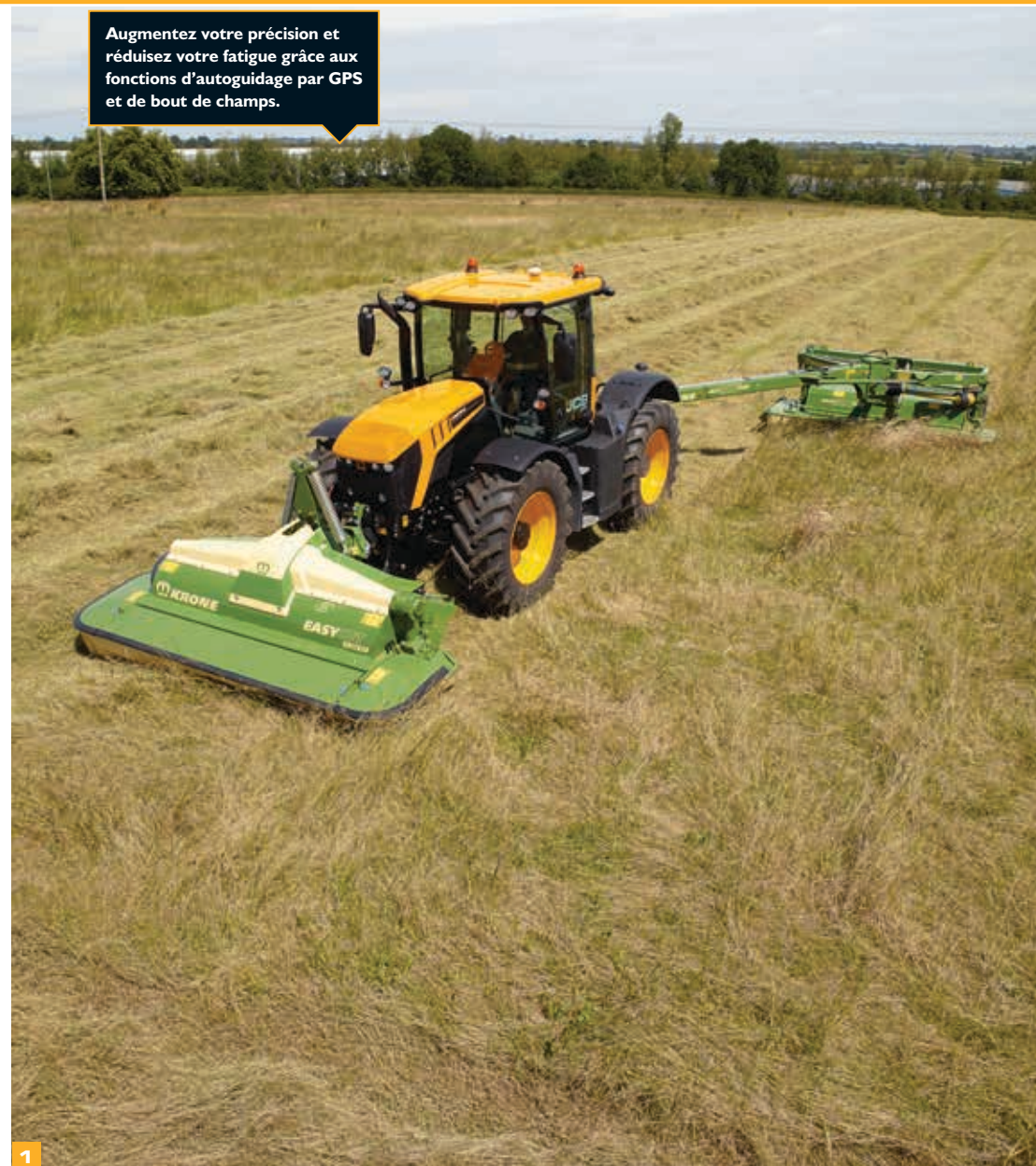


# SUSPENSION REDEFINIE

PLUS DE 25 ANS D'INGENIERIE FASTRAC JCB SONT CONDENSES DANS LE NOUVEAU SYSTEME DE SUSPENSION AUTOMATIQUE AFIN DE PERMETTRE LA PLUS GRANDE SOUPLESSE DE CONDUITE DE TRACTEUR JAMAIS OBTENUE. RAPIDE AU CHAMP, RAPIDE SUR ROUTE.

## Suspension active

- 1 La suspension à correction d'assiette unique du pont arrière du FASTRAC JCB est désormais associée au nouveau système de suspension hydraulique avant qui maintient une hauteur de conduite correcte quelle que soit la position de l'outil.
- 2 La suspension active répond rapidement à l'attelage de l'outil sur les relevages ou la sellette pour restaurer la garde au sol, le débattement des roues et la stabilité avec une pression supérieure pour supporter le poids supplémentaire.
- 3 Lorsque la cuve du pulvérisateur ou la trémie du semoir est vide ou qu'une charrue ou un décompacteur est abaissé au sol, la suspension s'ajuste à nouveau laissant le tracteur, le conducteur et l'outil à niveau.



Augmentez votre précision et réduisez votre fatigue grâce aux fonctions d'autoguidage par GPS et de bout de champs.



## Encore plus

**4** La suspension à double effet en option apporte une performance accrue grâce à une pression adaptée et un contrôle d'amortissement, qui portent la stabilité, le contrôle, le confort de conduite et la manutention à des niveaux inégalés pour un véhicule agricole. Cela permet également au tracteur de se « baisser » et de glisser sous un pulvérisateur, un épandeur ou une trémie en vue d'un attelage plus rapide et facile entre les différentes activités.

**5** Le châssis souple dispose d'une sellette arrière stable pour des travaux de pulvérisation et d'épandage, offrant des hauteurs de travail d'opération homogènes et des vitesses de fonctionnement élevées.

**6** Les équipements installés sont amortis contre les chocs et les secousses grâce à la suspension intégrale avant et arrière et pas simplement par un amortissement du relevage hydraulique.

**7** Le FASTRAC JCB 4000 a toujours été plus sûr que n'importe quel autre tracteur de sa catégorie.



4



5



6



7

L'ajustement automatique de la suspension apporte stabilité maximale, confiance et productivité au chauffeur, en particulier sur terrain accidenté.





## MULTI-TACHES

VERITABLE PORTE-OUTILS, LE FASTRAC SERIE 4000 EST DOTE DE 5 EMPLACEMENTS POUR ATTELER DIFFERENTS OUTILS – BARRE OSCILLANTE, RELEVAGE ARRIERE, RELEVAGE AVANT, CHASSIS AVANT, SELLETTE ARRIERE. PAS ETONNANT QU'IL SOIT SI POLYVALENT ET PRODUCTIF.

### La polyvalence en standard

1 Avec son format petit mais puissant, il s'agit du couteau suisse des tracteurs. Faites usage de cinq positions d'attelage, dont le châssis pour un chargeur frontal, afin d'effectuer plusieurs opérations en une seule fois.

2 Le poids maximum admissible du véhicule est de 13 ou 14 tonnes (en fonction du territoire et de la configuration) avec la possibilité de charger jusqu'à 4 tonnes sur la sellette arrière. Le FASTRAC JCB série 4000 porte plus de charges et augmente votre productivité avec de plus gros outils et moins de remplissage.





## Hautes performances

3 Le nouveau circuit hydraulique à centre fermé "load-sensing" assure qu'il y ait une quantité d'huile suffisante pour chaque situation. Une pompe à pistons fournit jusqu'à 148 litres par minute pour les circuits auxiliaires, tandis qu'une pompe à engrenage assure les besoins du système de direction.

4 Le nouveau relevage arrière offre une capacité de levage jusqu'à 8 000 kg et une nouvelle géométrie assurant une importante force de levage pour des gros outils. La capacité de relevage avant est désormais de 3 500 kg.

5 La série 4000, c'est un éventail d'options : sur l'échelle et la sellette arrière conçues pour répondre aux besoins de votre activité. Vous pouvez monter des masses, un espace de rangement, une interface et bien plus encore sur la sellette arrière.





## COMMAND PLUS

LA NOUVELLE CABINE COMMAND PLUS, LA PLUS GRANDE SUR LE MARCHÉ, EST DOTÉE DE LA MEILLEURE QUALITÉ EN TERMES DE CONFORT, DE VISIBILITÉ ET D'ERGONOMIE. DES QUE VOUS Y ENTREZ, VOUS VERRZ LA DIFFÉRENCE.

**1** Espace, confort, praticité – trois mots résument la nouvelle cabine Command Plus du FASTRAC JCB. La visibilité panoramique est excellente, toutes les commandes sont placées à portée de main, et le siège passager de taille normale garantit à tout le monde un maximum de confort et de sécurité.

**2** L'habillage cuir du siège est la touche finale pour le confort et le soutien du conducteur. Le siège peut pivoter jusqu'à 50 degrés vers la droite et 20 degrés vers la gauche.

**3** Monté sur la colonne de direction, le tableau de bord reste visible. La position et l'angle du volant peuvent néanmoins être ajustés pour un accès facile, sans entraver la visibilité vers l'avant.

**4** Les montants en "A" inclinés vers l'avant facilitent l'accès et laissent un espace intérieur plus spacieux, tandis que le pare-brise presque vertical réduit l'absorption de chaleur par temps ensoleillé.

Le nouveau tableau de bord positionné directement en face du conducteur présente toutes les informations essentielles et les avertissements du véhicule, sur un écran lumineux haute définition qui permet, en un simple coup d'œil, de surveiller la vitesse.

La colonne de direction et le volant totalement réglables et les pédales idéalement positionnées offrent une position de conduite parfaite.





Le système audio est doté d'une prise audio, et vous pouvez paramétrer une radio Bluetooth.

## Tout à portée de main

**5** Les larges vitres des portes et les fenêtres arrière trois-quarts ouvrantes assurent une bonne visibilité à l'avant, sur les côtés et à l'arrière. L'essuie-glace 220 degrés offre une visibilité maximale par tous les temps.

**6** La console montée sur le siège présente les boutons de commande et les sélecteurs les plus utilisés sur un accoudoir intégré et confortable.

**7** Les boutons de commande moins utilisés sont disposés logiquement sur le montant droit de la cabine, et restent facilement accessibles en cas de besoin.

**8** Le compartiment réfrigéré électrique en option permet de conserver nourriture et boissons. Le dossier du siège passager se replie pour former une surface plane, parfaite pour une pause déjeuner ou pour prendre des notes dans les champs.

**9** La climatisation autorégulée assure une température agréable et un désembuage rapide des fenêtres le matin. Les fenêtres arrière trois-quarts ouvrantes offrent également une ventilation naturelle et la vitre de toit fixe inonde la cabine de lumière.

**10** Les lumières supplémentaires sur le capot et les phares de travail à LED en option éclairent l'espace autour du tracteur comme en plein jour !

**11** Les phares de travail à LED externes peuvent rester allumés pour vous permettre de quitter la cabine en toute sécurité.



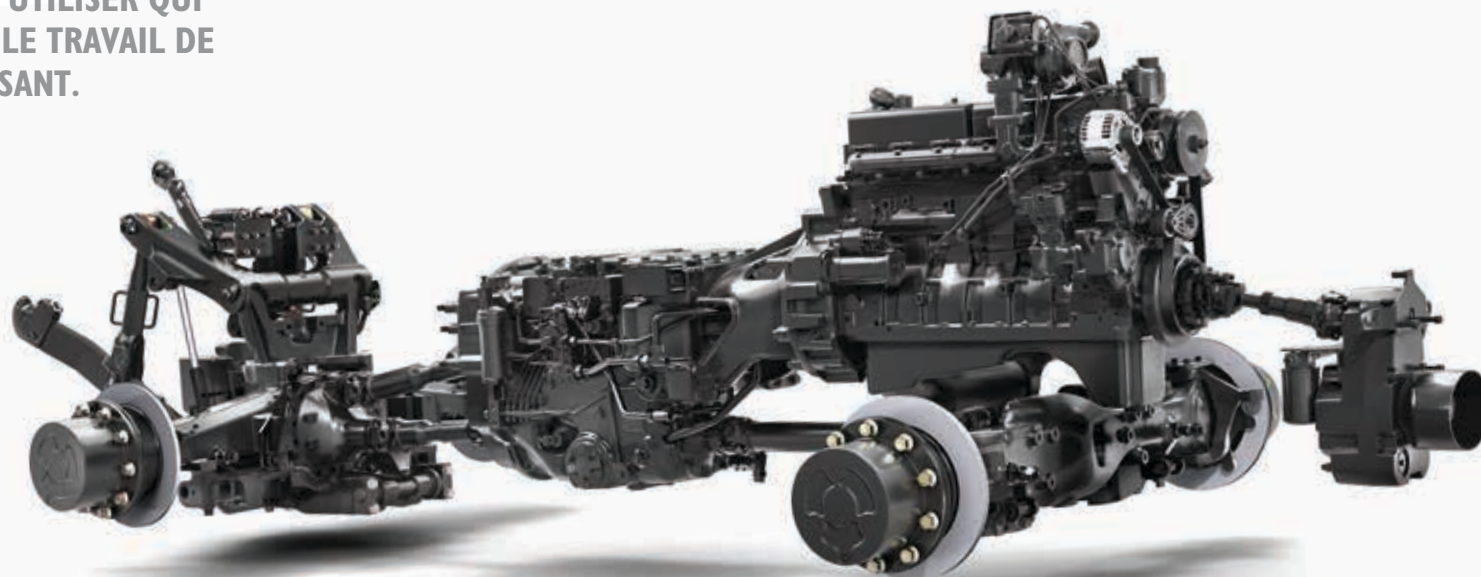


# UN CONTROLE DU BOUT DES DOIGTS

TECHNOLOGIE ACCESSIBLE ET FACILE A UTILISER QUI AUGMENTE LA PRODUCTIVITE ET REND LE TRAVAIL DE L'OPERATEUR PLUS FACILE ET SATISFAISANT.

## Chaîne cinématique de pointe

- 1 L'harmonie entre le moteur et la transmission permet d'atteindre la performance souhaitée, une puissance élevée et un couple important en optimisant les consommations.
- 2 Rapide sur route et au champ à bas régime : 60\* km/h à seulement 1 600 tr/min ou 50\* km/h à seulement 1 400 tr/min (en fonction des pneumatiques).
- 3 La prédisposition GPS est une option rentable pour plus de précision, une puissance maximale, une consommation minimale et une moindre fatigue de l'opérateur.  
\* Selon législation en vigueur.



1



2



3





### Un contrôle du bout des doigts

**4** L'écran tactile couleur est un équipement en série, permettant d'activer les fonctions clés du tracteur de façon intuitive et claire.

La fonction bout de champs (HTA) est facilement programmable à l'aide de l'écran tactile – configurez et mémorisez 5 séquences différentes, avec un maximum de 15 étapes pour chacune, pour automatiser les manoeuvres en bout de champs.

**5** La nouvelle option RapidSteer réduit les tours de volant en bout de champs et lors des travaux de chargement - seulement deux tours de volant suffisent pour aller d'une butée à l'autre.

**6** Avec ses différents feux et son pack LED en option, c'est jusqu'à 18 lumières en tout pour une visibilité quasiment équivalente à celle du jour lors du travail nocturne.





# RAPIDE ET SOUPLE

LES QUATRE ROUES DIRECTRICES DE LA SERIE FASTRAC 4000 LUI CONFERE UNE MANIABILITE EXCEPTIONNELLE PAR RAPPORT AUX TRACTEURS CONVENTIONNELS. LA NOUVELLE GENERATION DU FASTRAC JCB EST PLUS AGILE ET MANIABLE QUE JAMAIS.

## Economisez du temps

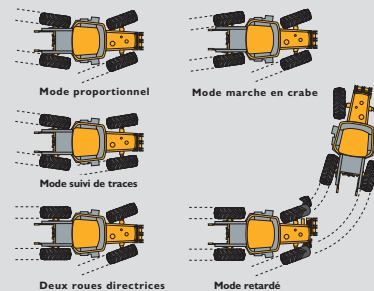
- 1 Le nouveau châssis compact est plus étroit là où cela est important – ainsi, les demi-tours sont plus serrés que jamais. Les tailles de pneumatiques comprennent maintenant du 600/70R30 et du 540/65R34 pour compléter la répartition du poids du tracteur 50:50.
- 2 Nouvelle option RapidSteer qui rend les manoeuvres en bout de champs plus rapides, plus faciles et moins fatigantes pour l'opérateur.
- 3 Les quatre roues directrices réduisent le rayon de braquage du tracteur à moins de 5 m (en fonction des pneumatiques). Un commutateur à trois positions permet à l'opérateur de basculer rapidement entre 2 RD, 4RD et une configuration entièrement programmable par l'utilisateur.
- 4 Choisissez le guidage GPS entièrement intégré pour une précision de travail accrue, une plus grande production grâce à la largeur d'équipement optimale, la poursuite du travail la nuit dans des conditions de faible visibilité, et un plus grand bien-être de l'opérateur, moins fatigué.



Choisissez parmi 5 modes de direction pour une productivité maximale avec un endommagement minimum des cultures.



### Cinq modes de direction instantanément sélectionnables.





# SECURITE

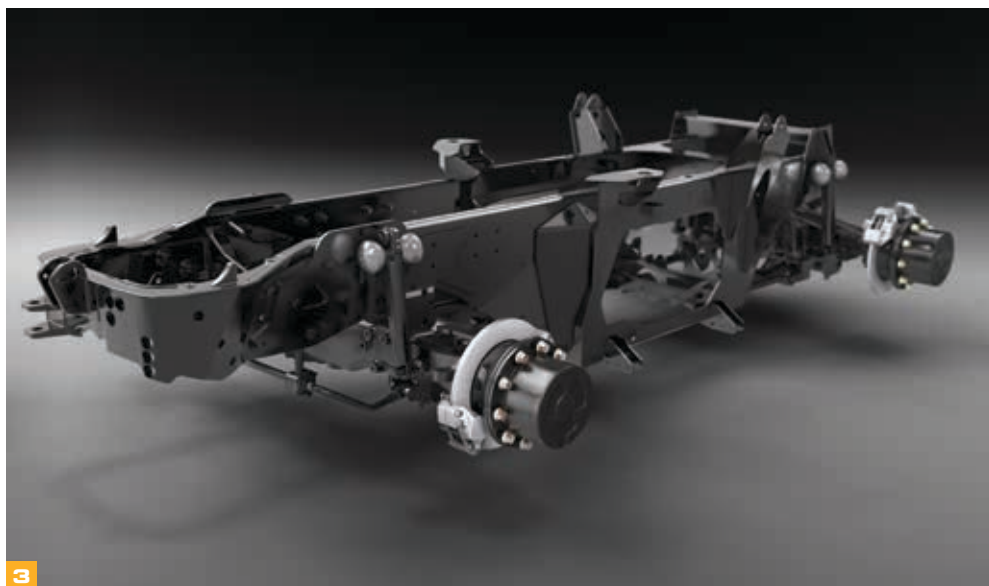
LES DEPLACEMENTS SUR ROUTE A HAUTE VITESSE REPRESENTENT DES AVANTAGES, MAIS SOUS CONDITIONS. C'EST POURQUOI CHAQUE FASTRAC JCB OFFRE UNE COMBINAISON UNIQUE DE CARACTERISTIQUES DE SECURITE.

## La sécurité avant tout

**1** La haute performance des disques de frein fournit une puissance de freinage maximale – ils peuvent arrêter le FASTRAC JCB et sa charge jusqu'à 15 % plus rapidement que les tracteurs conventionnels.

**2** Chaque FASTRAC JCB a un ABS pour un freinage sans dérapage et contrôlable dans toutes les conditions. Il fonctionne même sur des surfaces hors route difficiles.

**3** Châssis plus rigide et suspension complètement nouvelle avec barre de torsion avant et arrière qui garantissent une stabilité et une maniabilité supérieures lors des déplacements.





# QUALITE, FIABILITE, LONGEVITE

PAR TEMPS CHAUD ET FROID, PAR TEMPS DE PLUIE, DE NEIGE, DE BROUILLARD, DANS LA POUSSIERE ET LA BOUE; LA NOUVELLE SERIE FASTRAC 4000 A ETE TESTEE AU TRAVAIL DANS TOUTES LES CONDITIONS. AINSI, PEU IMPORTE VOTRE HORAIRE ET VOTRE LIEU DE TRAVAIL, VOUS N'OBSERVEREZ AUCUNE DIFFERENCE DE PERFORMANCE.

## Essayé, testé, et la confiance gagnée

**1** Des champs d'Europe aux paysages enneigés de Scandinavie ; et de la fraîcheur de l'Arctique à la chaleur brûlante de l'Afrique, nous testons nos tracteurs FASTRAC JCB dans des conditions extrêmes.

**2** Chaque boulon, chaque moulage, chaque sous-ensemble et composant majeur doit fonctionner selon les normes prévues pour chaque machine JCB.

**3** La durabilité est spécifiquement conçue et intégrée ; nous changeons, améliorons et ajustons en réponse aux retours de nos clients et pour répondre aux normes exigeantes que nous nous sommes fixées – et que nos clients attendent de nous.

**4** Afin de garantir un fonctionnement optimal dans les climats les plus froids, le système AdBlue® est conçu pour des températures hivernales extrêmes. Les câbles d'alimentation avec chauffage et le chauffage dans le réservoir garantissent des performances optimales dans le plus froid des climats.



2



3



4



1



# ENTRETIEN ET MAINTENANCE FACILES

S'AGISSANT D'ENTRETIEN ET DE MAINTENANCE DE ROUTINE, VOUS REMARQUEREZ LA AUSSI LA DIFFERENCE. UN ACCES FACILE ET RAPIDE PERMET DE REDUIRE LES TEMPS D'ARRÊT DE LA NOUVELLE SERIE FASTRAC 4000.

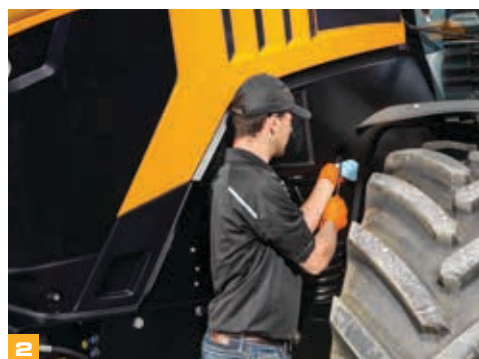
## Le souci du détail

**1** Un accès rapide et facile encourage le chauffeur à l'entretien régulier pour une durée de vie longue et fiable – ainsi, le capot super long et le système de refroidissement dépliable facilitent l'entretien nécessaire à votre FASTRAC JCB.

**2** Contrôlez le niveau d'huile sans soulever le capot, faites le plein de carburant, d'AdBlue® et d'huile pour le système hydraulique avec facilité : les niveaux sont tous du même côté.

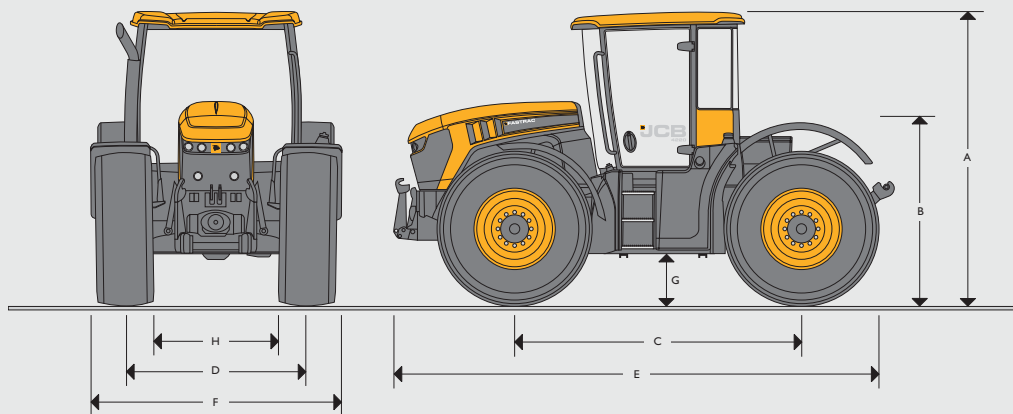
**3** L'accès aux batteries, au coupe-batterie et aux réservoirs de liquide de frein ne pourrait pas être plus simple : il suffit d'ouvrir un panneau derrière les marches à droite de la cabine.

**4** Les ensembles de disques de freins externes offrent un accès exceptionnel pour l'entretien, ce qui réduit les temps d'arrêt et d'entretien.





**DIMENSIONS STATIQUES 4160, 4190, 4220**



Pneumatiques		540/65 R34	
A	Hauteur à la cabine	m	3,00
B	Hauteur à la plateforme	m	1,67
C	Empattement	m	2,98
D	Voie de travail	m	1,83 / 2,02 standard / 1,93 / 1,78 inversé
E	Longueur hors tout	m	5,40
F	Largeur hors tout	m	2,55
G	Garde au sol	m	0,45
H	Largeur entre pneumatiques	m	1,47

MOTEUR				
Modèle		4 160	4 190	4 220
Puissance nominale 97/68 EC	cv (kW)	160 (119)	189 (141)	217 (162)
Puissance maxi 97/68 EC	cv (kW)	175 (130)	208 (155)	235 (175)
Régime de couple maxi à 1 450 tr/min	Nm	750	850	950
Marque		AGCO Power		
Modèle		66AWF		
Injection		Rampe commune Bosch CP4		
Nombre de cylindres		6		
Capacité	l	6,6		
Alésage	mm	108		
Course	mm	120		
Refroidissement		Eau		
Filtre à air		Élément de type cartouche sèche à air cyclonique		
Admission		Turbocompressée et refroidie		

**SUSPENSION**

Avant et arrière : Mise à niveau automatique hydro-pneumatique	Standard simple effet 45 mm. Option double effet 55 mm
--	--

**SYSTEME ELECTRIQUE**

Tension	V	12
Débit de l'alternateur	Amp	200
Capacité de la batterie	A/h	2 x 110

**CAPACITES**

Réservoir de carburant	litres	390
Réservoir hydraulique	litres	130
Réservoir d'AdBlue®	litres	45

**SYSTEME HYDRAULIQUE**

Commande du relevage arrière	Commande électronique montée/descente avec contrôle de profondeur, réglages de la vitesse de descente et de la hauteur de levée. Commandes extérieures sur les ailes (en option).
Type de relevage arrière	Catégorie III ; crochets d'attache rapide, 3 <sup>ème</sup> point à œil.
Capacité du relevage arrière	Options 6 000 kg, 7 000 kg ou 8 000 kg disponibles.
Commande du relevage avant (en option)	Commande électronique montée/descente avec contrôle de profondeur, réglages de la vitesse de descente et de la hauteur de levée. Commandes extérieures.
Type du relevage avant (en option)	Catégorie II ; crochet d'attache rapide, bras repliables.
Capacité du relevage avant (en option)	3 500 kg

**CIRCUIT HYDRAULIQUE AUXILIAIRE**

Débit d'huile maxi à régime nominal 2 100 tr/min	l/min	148
Débit par distributeur	l/min	100
Pression de service	bar	210
Distributeurs	Jusqu'à 6 distributeurs à double effet avec réglage du débit et de la temporisation, position flottante, débit constant.	
Standard (version agricole)	4 distributeurs arrière, retour libre arrière.	
En option (version agricole)	3, 4 ou 5 distributeurs arrière, 0, 1 ou 2 distributeurs, retour libre avant, connexions hydrauliques "load sensing", débit prioritaire (distributeur vert)	
Standard (version utilitaire)	2 distributeurs avant et 3 arrière avec retour libre arrière.	
En option (version utilitaire)	2 ou 3 distributeurs arrière. 2, 3 ou 4 distributeurs avant, retour libre avant, Connexions hydrauliques "load sensing", débit prioritaire (distributeur vert).	
Raccords	Raccords rapides Deluxe	

**PRISE DE FORCE**

Type de prise de force arrière	4 vitesses de prise de force avec fixation électrohydraulique sans effort et changement de vitesses électrohydrauliques.			
Vitesses de prise de force arrière	540 / 1000 / 540E / 1000E.			
Arbre de sortie de prise de force arrière	6 ou 21 cannelures diamètre 1 3/8" (standard), 6 ou 20 cannelures diamètre 1 3/4" (options).			
Type de prise de force avant (en option).	1000 tr/min avec engagement électrohydraulique sans effort. Sortie centrée ou décalée (version utilitaire).			
Vitesse de prise de force avant	1 000 tr/min à 1 900 tr/min moteur.			
Arbre de sortie prise de force avant	6 cannelures diamètre 1 3/8" ou 1 3/4" (utilitaire).			
Modèle	4 160	4 190	4 220	
Puissance de prise de force	cv (kW)	140 (103)	169 (124)	195 (145)



PONTS	
Type	Poutre avec réducteurs épicycloïdaux externes.
Fixation des roues	10 goujons avant, 10 goujons arrière.
Engagement des quatre roues directrices	Commandes électrohydrauliques.
Différentiels	Arrière : engagement électrohydraulique sans effort. Avant : No-spin ou Maxtrac (engagement automatique).

DIRECTION	
Type	<b>De série</b> : Direction hydrostatique, ratio fixe. <b>En option</b> : Direction hydrostatique, prédisposition GPS avec RapidSteer.
Système à quatre roues directrices	4 roues directrices avec de multiples modes de fonctionnement et commandes automatiques.
Rayon de braquage minimal 4 roues directrices	4,9 m (540/65 R30).

FREINS	
Type	<b>4160</b> : Freins à disque externe, simple étrier (standard), double étrier (option). <b>4190/4220</b> : Freins à disque externe, double étrier standard.
Commande	Hydropneumatique conforme aux spécifications de poids lourds CEE. ABS disponible. Fonction Hillhold (démarrage en côte) et activ traction (en option).
Freins de remorque	Freinage pneumatique à double circuit. Freinage hydraulique à simple circuit pour applications agricoles jusqu'à 20 km/h. Freinage pneumatique de la remorque appliqué automatiquement par le frein de stationnement du tracteur. Prise d'alimentation ABS 12 V pour la remorque, de série.

TRANSMISSION	
Type	Transmission à variation continue avec 2 gammes de vitesse et 6 modes de travail.
Vitesses	Gamme lente : 0-30 km/h. Gamme rapide : 0-60 km/h*

\* Selon législation en vigueur.

POIDS DE VEHICULE				
		Pont avant	Pont arrière	Total
Machine de base	kg	3 845	3 730	7 575
+ 600/70 R30, relevage avant et prise de force avant	kg	4 440	3 900	8 340
Poids admissible maximal du véhicule	kg	<b>Freins étriers simples</b> : 9 tonnes <b>Freins doubles étriers</b> : 13/14 tonnes (selon pneumatiques).		

ROUES ET PNEUMATIQUES			
	Taille	Voie standard mm	Voie (roues inversées) mm
Version agricole	380/85 R38	8 paramètres : 1 530 à 2 265	–
Version agricole	540/65 R30	1 930 / 2 015	1 830 / 1 780
Version agricole	540/65 R34	1 830 / 2 015	1 930 / 1 780
Version agricole	540/65R34 (avant) et 600/70R30 (arrière)	2 015	–
Version agricole	600/70 R30	1 830	1 930
Version agricole	710/60 R30	2 000	–
Version utilitaire	500/70 R24	1 785	2 015
Version utilitaire	440/80 R30	1 830	1 930
Version utilitaire	540/65 R30	1 830	1 930

Garde-boue avant directionnels avant et arrière fixes. Tous les pneumatiques sont conçus pour une vitesse nominale de 65\* km/h.

\* Selon législation en vigueur.

CABINE	L'équipement de série comprend :
	Climatisation auto-régulée, siège à suspension pneumatique avec accoudoir pour commande de la transmission et des principales fonctions, écran couleur tactile (affichage, configuration et commande des fonctions), pare-soleil avant, éclairage routier complet, prises auxiliaires électriques et capteur de vitesse, grand siège passager tout confort, ceinture de sécurité pour le conducteur et le passager, éclairage de la console latérale, tableau de bord Slimline retro-éclairé, compartiment vide-poche, pré-équipement autoradio avec prise DIN unique et quatre haut-parleurs. Accès aux faisceaux et flexibles par la vitre arrière, commandes de montée/descente du relevage arrière et de marche/arrêt de la prise de force sur les garde-boue arrière.

EQUIPEMENT EN OPTION	Selon le modèle :
	Masse avant de 850 kg, masse de 900 kg sur sellette arrière, un arbre de prise de force 20 cannelures 1 <sup>3</sup> / <sub>4</sub> , un arbre de prise de force 6 cannelures 1 <sup>3</sup> / <sub>4</sub> , automatisation des bouts de champs (HTA) avec radar et contrôle de performances, siège Deluxe en option, rétroviseurs électriques et chauffants avec un grand angle sur la partie inférieure, entrée audio auxiliaire, phares de travail halogènes et LED en option, feux de route à LED, commandes déportées sur gardes boue, prise 7 broches à l'avant, prise 3 plots à l'avant, rétroviseur intérieur, stabilisateurs automatiques, troisième point hydraulique, glacière, caméra arrière d'attelage, vitre de toit, pare-soleil arrière, interface pour outils sur sellette arrière, attelage à rotule de 110 mm pour sellette arrière.

#### RESUME DES OPTIONS DE LA SERIE 4000

- Châssis avant utilitaire avec plaque de montage DIN réglable en hauteur de 200 mm
- Prise de force avant décalée
- Type B / 3, F1 C / 5 (monté sur le châssis utilitaire) et plaques DIN montées sur le relevage avant
- Prises 7 broches (éclairage) et 3 broches (alimentation) montées à l'avant
- Système de contrôle de la stabilité du pont avant
- Interfaces agricoles et utilitaires
- Roues
- Pneumatiques industriels/hiver Nokian
- Panneaux de carrosserie orange



# JCB LIVELINK, TRAVAILLEZ EN INTELLIGENCE

**JCB LIVELINK EST UN SYSTEME NOVATEUR QUI VOUS PERMET DE GERER VOS MACHINES A DISTANCE : EN LIGNE, PAR E-MAIL OU PAR TELEPHONE PORTABLE. JCB LIVELINK VOUS DONNE ACCES A UNE MULTITUDE D'INFORMATIONS UTILES, DONT LES ALERTES CONCERNANT LES MACHINES, LES RAPPORTS SUR LE CARBURANT ET L'HISTORIQUE DES INCIDENTS. POUR UNE TRANQUILLITE D'ESPRIT, TOUTES LES INFORMATIONS RELATIVES AUX MACHINES SONT GERES DANS UN CENTRE DE DONNEES SECURISEES.**

## Productivité et économies

Pour vous aider à atteindre un niveau maximal de productivité et d'économie, JCB LiveLink vous fournit des informations telles que la surveillance du temps passé au ralenti et la consommation de carburant qui vous aideront à optimiser votre consommation énergétique. Les informations de localisation des machines peuvent vous aider à améliorer l'efficacité de votre parc, et la plus grande sécurité que vous apporte JCB LiveLink vous permettra peut-être de bénéficier de réductions sur votre assurance.



## Entretien facilité

Le système télématique de gestion à distance JCB LiveLink facilite la gestion de l'entretien des machines. L'indication précise des heures d'utilisation et les alertes d'entretien optimisent la planification de la maintenance, tandis que les données de localisation en temps réel vous aident à gérer votre parc. Vous avez également accès aux alertes machine critiques et à l'historique de maintenance.



## La sécurité avant tout

Avec JCB LiveLink, vous utilisez votre machine en toute sécurité. Les alertes de zones de travail en temps réel vous préviennent lorsque les machines sortent d'une zone d'intervention prédéterminée et les alertes de plage horaire vous avertissent lorsque les machines sont utilisées à une période où elles ne sont pas censées l'être. Les informations de localisation en temps réel vous permettent de garer vos machines dans les lieux les plus sûrs.



Remarque : Veuillez consulter votre concessionnaire local pour plus d'informations sur la disponibilité du système JCB LiveLink.



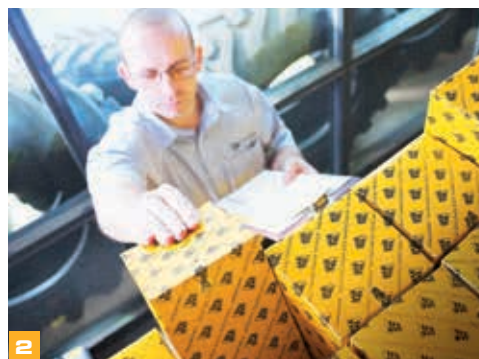
## VALEUR AJOUTEE

JCB OFFRE UNE ASSISTANCE CLIENTS INTERNATIONALE DE PREMIER ORDRE. POUR TOUS VOS BESOINS ET OU QUE VOUS VOUS TROUVIEZ, NOUS INTERVENONS RAPIDEMENT ET EFFICACEMENT POUR VOUS PERMETTRE D'EXPLOITER PLEINEMENT VOTRE MACHINE.

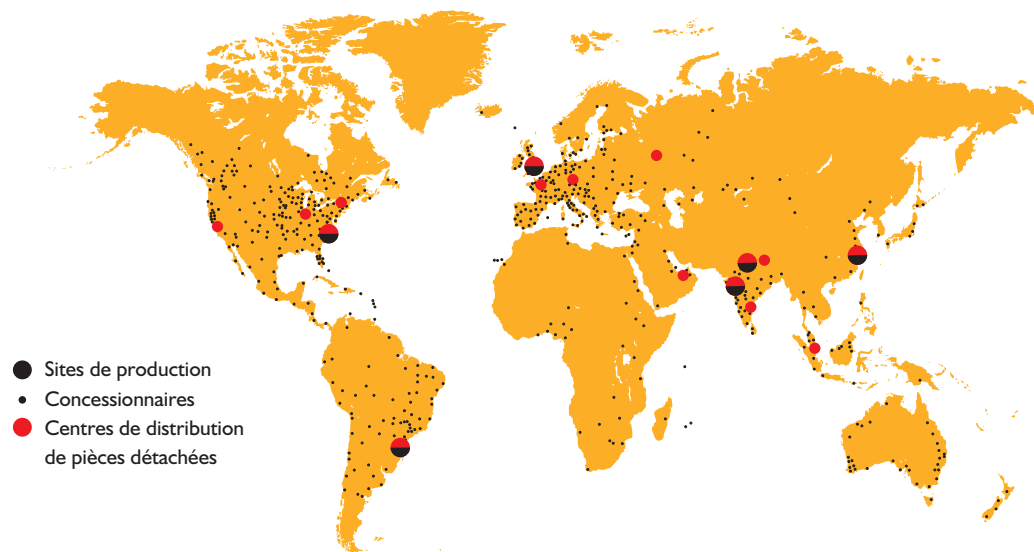


**1** Notre service d'assistance technique concessionnaire vous apportera des réponses et des solutions, tandis que notre équipe de spécialistes JCB Finance dédiée vous apporte des solutions de financement adaptées à vos besoins : Crédit-Bail, Location Financière, Crédit d'Équipement, Full Service, une large palette de solutions financières.

**2** Le réseau mondial des centres de pièces JCB est un autre modèle d'efficacité. Avec 16 bases régionales, nous pouvons livrer près de 95 % de nos pièces partout dans le monde sous 24 heures. Nos pièces d'origine JCB sont conçues pour fonctionner en parfaite harmonie avec votre machine et vous permettre d'atteindre une productivité et des performances optimales.



**3** JCB Yellow Pro est une gamme de contrats de maintenance personnalisés qui permet à votre machine de bénéficier d'un entretien optimal, quel que soit votre budget. Ce système vous garantit le meilleur service après-vente assuré par des ingénieurs hautement qualifiés, formés par le constructeur en utilisant des pièces détachées et des lubrifiants d'origine JCB afin de préserver une performance optimale de la machine. Il permet à votre machine d'être couverte pour optimiser la disponibilité et la productivité tout au long de sa durée de fonctionnement.







**UN CONSTRUCTEUR, PLUS DE 300 MODELES**

**FASTRAC JCB Série 4000**

Puissance nominale : 160-217 cv (119-162 kW)

 JCB France | [www.jcb.fr](http://www.jcb.fr)

JCB SAS - Zone d'activités - 3 rue du Vignolle - 95842 SARCELLES CEDEX

Téléphone : 01 34 29 20 20 Télécopie : 01 39 90 93 66 Email : [france.jcbmarketing@jcb.com](mailto:france.jcbmarketing@jcb.com)

Les dernières informations en date sur cette gamme de produits peuvent être téléchargées sur :

[www.jcb.fr](http://www.jcb.fr)

 [facebook.com/JCBAg](https://facebook.com/JCBAg)  [@JCBAgriculture](https://twitter.com/JCBAgriculture)  [JCBAgriculture](https://www.instagram.com/JCBAgriculture)  [youtube.com/JCBAgriculture](https://youtube.com/JCBAgriculture)

©2014 JCB Sales. Tous droits réservés. Aucune partie de cette publication ne peut être reproduite, enregistrée dans un système de stockage de données ou transmise sous quelque forme ou par quelque moyen que ce soit, électroniques, mécaniques, photocopies ou autres, sans la permission préalable de JCB Sales. Toutes les références données dans cette publication en matière de poids opérationnels, dimensions, capacités et autres mesures de performances sont fournies à titre informatif uniquement et peuvent varier en fonction de la spécification exacte de chaque machine. Par conséquent, ne pas se baser sur ces données pour établir la pertinence d'un modèle pour une application particulière. Demandez systématiquement conseil à votre concessionnaire local. JCB se réserve le droit de procéder à des modifications sans préavis. Les illustrations et caractéristiques présentées peuvent inclure des équipements et des accessoires en option. Le logo JCB est une marque déposée de J.C. Bamford Excavators Ltd.

Concessionnaire JCB le plus proche de chez vous

9999/5850fr-FR 12/18 - Edition 3

