



TRACTEUR KIOTI

# DK

SÉRIE 10



AVEC

LA TECHNOLOGIE ECO

DE **daedon**



# KIOTI



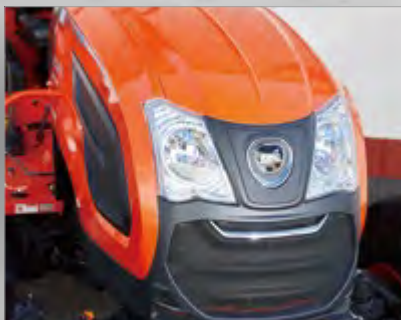
# Découvrez **DK** la puissance

## Conception moderne et élégante

La conception moderne et élégante du capot assure une excellente visibilité et un accès rapide et facile au moteur pour l'entretien quotidien. De plus, un vérin pneumatique maintient le capot ouvert, ce qui facilite l'entretien.

## Siège suspendu de luxe

Le siège suspendu ergonomique et entièrement ajustable permet au conducteur de travailler en tout confort, quelle que soit la tâche.



## Mire centrale

La mire centrale sur le capot aide le conducteur à maintenir une ligne droite.



## Levier de commande à trois positions

Le levier de commande à trois positions permet au conducteur d'élever et d'abaisser les bras de levage facilement pour y fixer les instruments. La poignée auxiliaire du levier de commande permet d'élever et d'abaisser les bras de levage depuis l'arrière du tracteur.



## Réglage automatique de la prise de force

Grâce au moteur à commande électronique, le régime de la prise de force peut être maintenu à une valeur établie même si la charge varie.



## Performance accrue

Ensemble, la pompe hydraulique à grande capacité (54,9 l/min [14,5 gal/min]) et la capacité de levage élevée (1 232 kg [2 716 lb]) améliorent la productivité.





### Faible hauteur

La faible hauteur entre le sol et le volant (seulement 1 410 mm [55,5 po]), ainsi qu'entre le sol et le siège (1 041 mm [41 po]), permet au conducteur de manœuvrer dans les espaces restreints comme les serres et les vergers.



### Garde au sol élevée

La garde au sol maximale de 386 mm (15,2 po) simplifie le travail en terrain rocheux ou vallonné.

## ***NOUVELLE GÉNÉRATION DE TRACTEUR de luxe KIOTI***



### Blocage du différentiel arrière

Le levier de blocage du différentiel est facile d'accès et permet de bloquer et de débloquer le différentiel en un tournemain, et ainsi d'assurer la traction en terrain accidenté ou vaseux.



### Quatre roues motrices

Offert de série sur tous les modèles, le mode quatre roues motrices s'active au moyen d'un levier facile d'accès.



### Feux arrière

Les feux arrière élégants augmentent la visibilité et la sécurité.



### Moteur diesel écologique

Le moteur diesel à injection directe à rampe commune offre une économie de carburant supérieure et un faible niveau de bruit. Équipés de ce moteur écologique de niveau 4, les tracteurs de la série DK permettent aux conducteurs de travailler efficacement et paisiblement.



### Volant inclinable et servodirection

La servodirection de série réduit au minimum l'effort requis pour effectuer à répétition des virages serrés. La simple poussée d'un levier permet d'incliner le volant et de l'ajuster aisément aux besoins du conducteur.



### Levier de sélection hydraulique

Le levier de sélection hydraulique offert en option permet au conducteur d'embrayer sans pédale, et de garder plus d'énergie.

### Tableau de bord numérique

Le tableau de bord numérique est facile à lire le jour comme la nuit.

### Commandes

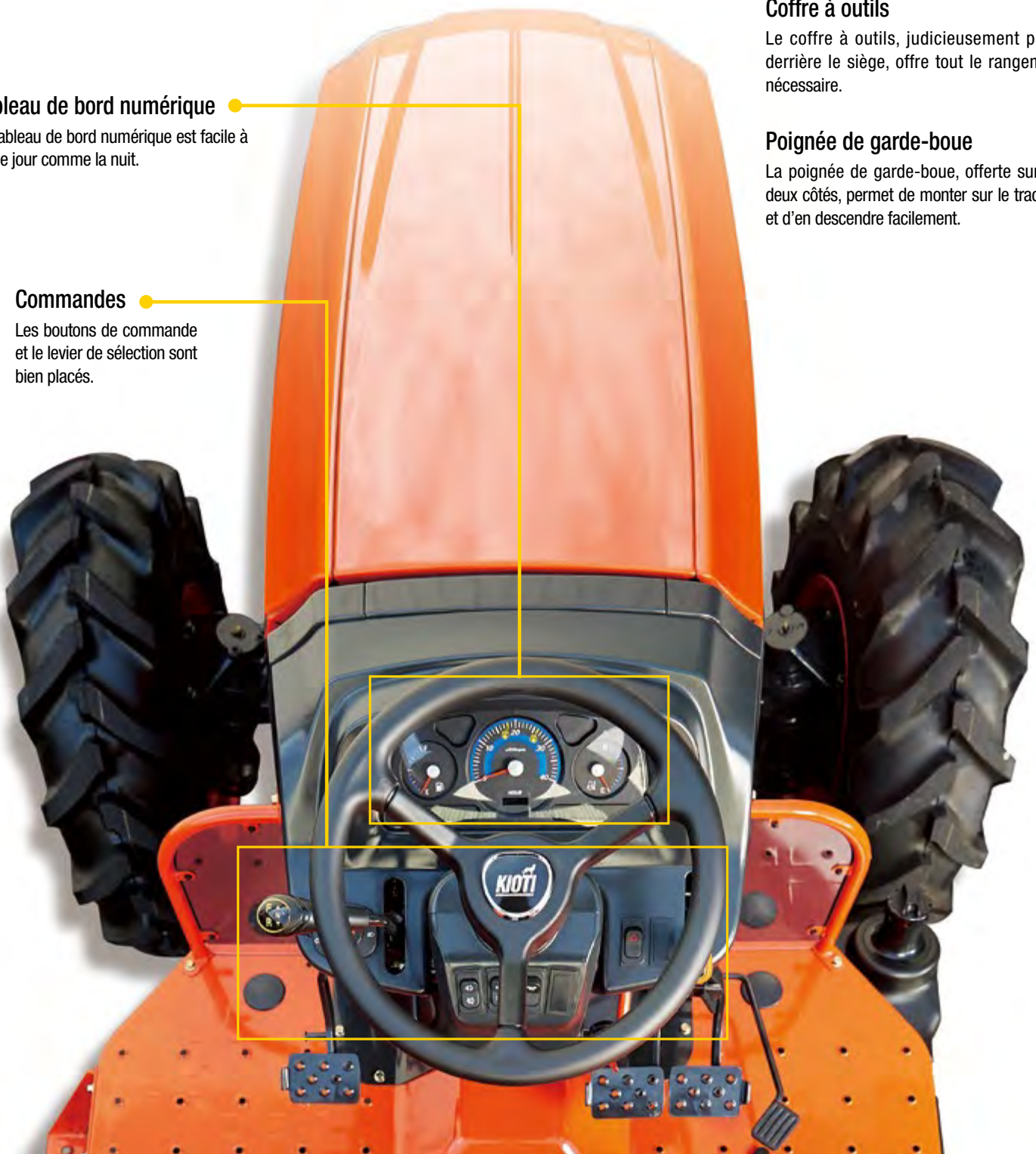
Les boutons de commande et le levier de sélection sont bien placés.

### Coffre à outils

Le coffre à outils, judicieusement placé derrière le siège, offre tout le rangement nécessaire.

### Poignée de garde-boue

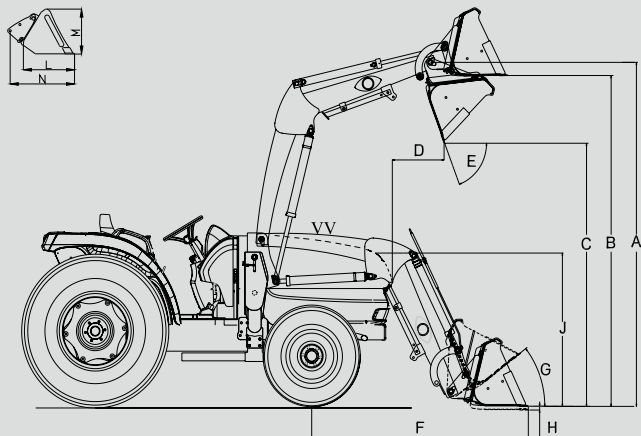
La poignée de garde-boue, offerte sur les deux côtés, permet de monter sur le tracteur et d'en descendre facilement.





## Chargeur frontal

Le chargeur frontal KL5510 de KIOTI est spécialement conçu pour les tracteurs de la série DK10 et permet d'accomplir les tâches efficacement au moyen d'un simple levier de commande. Le chargeur KIOTI avec béquille de stationnement intégrée se fixe et se détache rapidement et facilement. Les chargeurs de la série KL utilisent le système hydraulique du tracteur, s'actionnent au moyen d'un simple levier, et sont équipés d'un indicateur de niveau de godet.



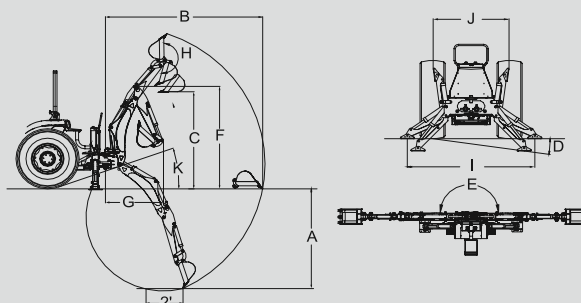
### Spécifications du chargeur

MODÈLE	KL5510
A. Hauteur de levage maximale	2768 mm (109 po)
B. Dégagement avec godet au niveau	2449 mm (96,4 po)
C. Dégagement avec godet renversé	2075 mm (81,7 po)
D. Portée à hauteur de levage maximale (45°)	460 mm (18,1 po)
E. Angle de déversement maximal	58°
F. Portée avec godet au sol	1800 mm (70,9 po)
G. Angle de rétraction maximal	38,9°
H. Profondeur de creusage (sous terre)	231 mm (9,1 po)
J. Hauteur totale en position de transport	1465 mm (57,7 po)
L. Profondeur du godet (parois internes)	467 mm (18,4 po)
M. Hauteur du godet	560 mm (22 po)
N. Profondeur du godet (à l'axe d'articulation)	660 mm (26 po)
Capacité de levage à hauteur maximale à l'axe d'articulation	1207 kg (2 660 lb)
Force d'arrachement à l'axe d'articulation	1769 kg (3 900 lb)
Vérins de levage	Ø65 x 463 l (Ø2,2 x 10,2 po)
Vérin du godet	Ø60 x 370 l (Ø2,4 x 14,6 po)
Largeur du godet	1676mm(66po) / 1829mm(72po)
Poids du godet	121,5 kg (267,3 lb)
Poids approximatif du chargeur (sans le godet)	58,5 kg (129 lb)
Capacité du godet (comble)	à 1676 mm (66 po) : 9,5 pi <sup>3</sup> (14,5 pi <sup>3</sup> ) à 1829 mm (72 po) : 10,2 pi <sup>3</sup> (16 pi <sup>3</sup> )

\*Les caractéristiques et le design sont sujettes à des changements, sans préavis.

## Excavatrice

L'excavatrice KB2485 de KIOTI vous permet de creuser jusqu'à 114 pouces de profondeur, avec une force de 3,748 livres. L'excavatrice KB2485 est équipée d'un sous châssis pouvant s'adapter facilement, d'un contrôle 2leviers de grande précision, de bras, stabilisateurs hydrauliques, d'une fonction "verrouillage" lors du transport et d'un ensemble de godet standard, et robuste.



### Caractéristiques de l'excavatrice

MODÈLE	KB2485
A. Profondeur de creusage (deux carènes plates)	2,400mm/94.4"
B. Portée depuis l'axe central de rotation	3,460mm/136.1"
C. Hauteur de charge (godet à 60°)	2,040mm/80.3"
D. Angle de nivellement maximum	10°
E. Arc de balancement	180°
F. Hauteur de transport (maximum)	2,360mm/92.9"
G. Bras de transport	1,280mm/50.4"
H. Rotation du godet	180°
I. Bras du stabilisateur (position basse)	1,745mm/68.7"
J. Bras du stabilisateur (position haute)	1,180mm/46.4"
K. Angle de départ	21°
Poids d'expédition - Excavatrice (sans godet)	500 kg/1,102 lbs.
Force de creusage du godet	1,700 kg/3,748 lbs.
Force de creusage du bras	1,000 kg/2,205 lbs.
Pression de fonctionnement	170 bars/2,466 psi

### Cylindres

Cylindre	DIA sup	Longueur rétractée	course	DIA. De la tige
Flèche	2.75	25.04	15.20	1.57
Godet	2.36	24.8	15.55	1.38
Bras	2.75	27.87	19.88	1.57
Balancement	2.36	15.67	8.78	1.38
Stabilisateur	2.36	17.55	10.31	1.38

### Godet

Godet	Nombre de dents	Capacité du Godet	Capacité de charge	Poids d'expédition
Godet 9"	3	0.73 cu. ft.	0.87 cu. ft.	46 lbs.
Godet 12"	3	1.01 cu. ft.	1.24 cu. ft.	56 lbs.
Godet 16"	3	1.38 cu. ft.	1.76 cu. ft.	64 lbs.
Godet 18"	4	1.56 cu. ft.	2.02 cu. ft.	70 lbs.
Godet 24"	5	2.11 cu. ft.	2.82 cu. ft.	94 lbs.
Godet 36"	6	2.78 cu. ft.	4.00 cu. ft.	114 lbs.

\*Les caractéristiques et le design sont sujettes à des changements, sans préavis.



## Caractéristiques

MODÈLE		DK4510	DK4510HS	DK5010	DK5010HS	DK5510	DK5510HS
<b>MOTEUR</b>							
Modèle		3F1863T-45		3F1863T-50		3F1863T-55	
Type		Moteur turbo diesel quatre-temps à injection directe à rampe commune et à trois cylindres verticaux en ligne refroidis par l'eau					
Puissance brute	HP(KW)	45 (33.6)		50 (37.3)		55 (41.0)	
Prise de force	HP(KW)	41.6 (31)		45.6 (34)		49.6 (37)	
Cylindrée	(po3) cm3	111.4 (1,826)					
Régime nominal	tr/min	2,600					
Contenance du réservoir de carburant	us gal(ℓ)	11.9 (45)					
<b>TRANSMISSION</b>							
Embrayage		Monodisque à sec					
Transmission		Synchronisée	Hydraulique	Synchronisée	Hydraulique	Synchronisée	Hydraulique
Vitesses		8×8					
Blocage du différentiel		Arrière de série					
Frein		Multidisque humide					
Prise de force		Indépendante					
Prise de force arrière (de série)	tr/min	540					
Quatre roues motrices		Mécaniques					
<b>SYSTÈME HYDRAULIQUE</b>							
Pompe		À engrenages					
Capacité de la pompe (débit maximal)	gpm(lpm)	14.5 (55.1)					
Attelage trois-points		Catégorie I			Catégorie II		
Capacité de levage maximale (610 mm [24 po] après l'attelage)	lbs (kg)	2,716 (1,232)					
Système de commande hydraulique du levage		Commande de position					
Nombre de valves commandées à distance		2 (en option)					
Direction		Servodirection hydrostatique					
<b>TAILLE DES PNEUS</b>							
Pneus agricoles avant (pelouse, industriel)		8-16 (29-12.5-15, 10-16.5)					
Pneus agricoles arrière (pelouse, industriel)		13.6-24 (21.5L-16.1, 14.9-24)					
<b>VITESSES DE DÉPLACEMENT</b>							
Marche avant	mph (km/h)	1.35 ~ 17.3 (2.17 - 27.9)					
Marche arrière	mph (km/h)	1.31 ~ 16.9 (2.11 ~ 27.2)					
<b>DIMENSIONS</b>							
Longueur totale (avec attelage trois-points)	po (mm)	124.3 (3,157)			124.8 (3,170)		
Largeur totale (voie minimale)	po (mm)	62.8 (1,596)					
Hauteur totale (cadre de protection)	po (mm)	92.0 (2,338)					
Empattement	po (mm)	71.3 (1,810)					
Garde au sol minimale	po (mm)	15.2 (387)					
Voie	agricole avant	po (mm)		49.4 (1,254)			
	agricole arrière	po (mm)		49.3 (1,251)			
Rayon de braquage minimal (avec frein)	pi (m)	8.6 (2.6)					
Poids avec pneus agricoles	lbs (kg.f)	3,373 (1,530)					

\*N.B. : Les spécifications et l'apparence du produit peuvent être modifiées sans préavis.



ISO 9001  
NO.954596



ISO 14001  
NO.771475



OHSAS 18001  
NO:K033008

## Équipement de série

- Frein de stationnement
- Panneau électrique
- Klaxon
- Phares
- Clignotants
- Bouchon du réservoir de carburant
- Couvercle de la prise de force
- Porte-gobelet
- Volant inclinable
- Poignée auxiliaire du levier de commande à trois positions

## Équipement optionnel

- Première/deuxième valve hydraulique commandée à distance
- Première/deuxième valve hydraulique commandée à distance (à position flottante)
- Lampes de travail avant et arrière
- Prise électrique
- Prise à 3 broches
- Prise à 7 broches
- Réchauffeur de carburant
- Contrepoids à l'avant
- Rétroviseurs
- Pare-soleil
- Bras d'attelage de catégorie I (55 HP)
- Bras d'attelage inférieur à raccord rapide
- Attelage à manille
- Tapis de pied

## Accessoires

- Chargeur frontal
- Excavatrice
- Communiquez avec votre concessionnaire KIOTI pour en savoir plus sur les accessoires et les instruments offerts.



**KIOTI Tractor Division**  
DAEDONG - USA, INC.  
6300 KIOTI Drive, Wendell, NC 27591  
toll free 877-GO-KIOTI • fax 919-374-5001  
web www.KIOTI.com



Dealer Imprint Area

LIT-FR-DK10-ALL